

Scheda tecnica dati

Sensore induttivo

Cod. art.: 50146247

IS C12MM/4NC-4E0-M12

Contenuto

- Dati tecnici
- Disegni quotati
- Collegamento elettrico
- Diagrammi
- Comando e visualizzazione
- Codice articoli
- Avvisi
- Accessori



La figura può variare



Dati tecnici

Dati di base

Serie	C12
Portata limite tipica S_n	4 mm
Portata di esercizio S_a	0 ... 3,2 mm

Grandezze caratteristiche

MTTF	326 anni
------	----------

Dati elettrici

Circuito di protezione	Protezione contro i cortocircuiti
	Protezione contro l'induzione
	Protezione contro l'inversione di polarità

Dati di potenza

Tensione di alimentazione U_B	10 ... 30 V, CC
Ripple residuo	0 ... 10 %, di U_B
Corrente a vuoto	0 ... 15 mA
Deriva termica, max. (in % di S_p)	15 %, Nell'intero campo di temperature di esercizio
Precisione di ripetizione, max. (in % di S_p)	5 %, Con $U_B = 20 ... 30 V_{CC}$, temperatura ambiente $T_a = 23^\circ C \pm 5^\circ C$
Isteresi di commutazione	15 %

Uscite

Numero uscite di commutazione digitali	1 pezzo(i)
--	------------

Uscite di commutazione

Tipo di tensione	CC
Corrente di commutazione, max.	200 mA
Corrente residua, max.	0,1 mA
Caduta di tensione	$\leq 2 V$

Uscita di commutazione 1

Elemento di commutazione	Transistor, PNP
Principio di commutazione	Contatto N.C.

Comportamento temporale

Frequenza di commutazione	1.000 Hz
Tempo di inizializzazione	100 ms

Collegamento

Numero di collegamenti	1 pezzo(i)
------------------------	------------

Collegamento 1

Funzione	Alimentazione di tensione
	Segnale OUT
Tipo di collegamento	Connettore circolare
Grandezza della filettatura	M12
Tipo	male
Materiale	Metallo
Numero di poli	4 poli
Codifica	Codifica A

Dati meccanici

Forma costruttiva	Cilindrica
Dimensioni (\varnothing x L)	12 mm x 48 mm
Grandezza della filettatura	M12 x 1 mm
Tipo di montaggio	A filo
Materiale dell'alloggiamento	Metallo
Alloggiamento in metallo	Lega di rame e nichel
Materiale della superficie attiva	Plastica, Polibutilene (PBT)
Peso netto	0,016 g
Colore dell'alloggiamento	Argento
Tipo di fissaggio	Rosso, RAL 3000
	Filettatura di fissaggio Mediante elemento di fissaggio opzionale
Piastra di misura a norma	12 x 12 mm ² , Fe360

Comando e visualizzazione

Tipo di visualizzazione	LED
Numero di LED	1 pezzo(i)

Dati ambientali

Temperatura ambiente, funzionamento	-25 ... 70 °C
Temperatura ambiente, stoccaggio	-25 ... 70 °C

Certificazioni

Grado di protezione	IP 67
Classe di protezione	II
Procedimento di controllo CEM secondo la norma	IEC 61000-4-2
	IEC 61000-4-3
	IEC 61000-4-4
Norme di riferimento	IEC 60947-5-2

Fattori di correzione

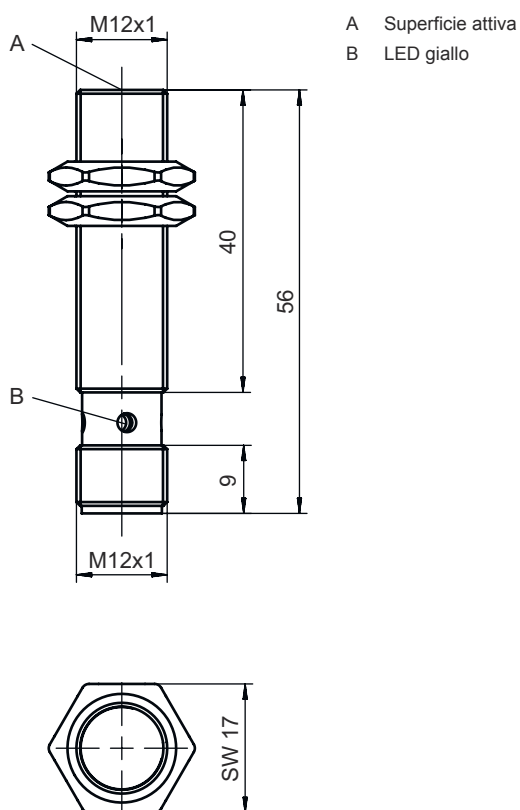
Alluminio	0,4
Acciaio inox	0,75
Rame	0,45
Ottone	0,35
Acciaio Fe360	1

Classificazione

Voce tariffaria doganale	85365019
ECLASS 5.1.4	27270101
ECLASS 8.0	27270101
ECLASS 9.0	27270101
ECLASS 10.0	27270101
ECLASS 11.0	27270101
ECLASS 12.0	27274001
ECLASS 13.0	27274001
ECLASS 14.0	27274001
ECLASS 15.0	27274001
ECLASS 16.0	27274001
ETIM 5.0	EC002714
ETIM 6.0	EC002714
ETIM 7.0	EC002714
ETIM 8.0	EC002714
ETIM 9.0	EC002714
ETIM 10.0	EC002714

Disegni quotati

Tutte le dimensioni in millimetri



Collegamento elettrico

Collegamento 1

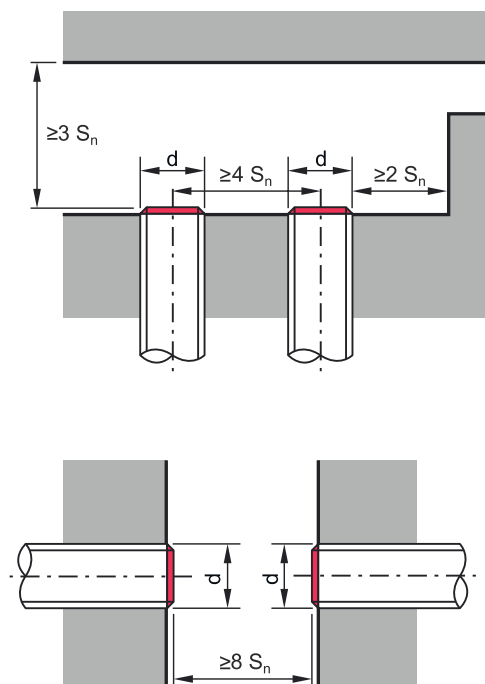
Funzione	Alimentazione di tensione
	Segnale OUT
Tipo di collegamento	Connettore circolare
Grandezza della filettatura	M12
Tipo	male
Materiale	Metallo
Numero di poli	4 poli
Codifica	Codifica A

Pin Assegnazione dei pin

1	V+
2	OUT
3	GND
4	non collegato

Diagrammi

Montaggio: montaggio a filo



Comando e visualizzazione

LED	Display	Significato
1	Giallo, luce permanente	Uscita di commutazione/stato di commutazione

Codice articoli

Denominazione articolo: IS AAABB/CCC-DDD-EEE

IS	Principio di funzionamento / forma IS: sensore induttivo, forma standard
AAA	Serie C08: serie con filettatura esterna M8 x 1 C12: serie con filettatura esterna M12 x 1 C18: serie con filettatura esterna M18 x 1 C22: serie con forma cubica di 18 x 18 mm C30: serie con filettatura esterna M30 x 1,5
BB	Alloggiamento MM: alloggiamento di metallo (superficie attiva: plastica) / filettatura metrica PP: alloggiamento di plastica
CCC	Corrente di uscita / alimentazione 2NC: transistor NPN, contatto di apertura (NC) 2NO: transistor NPN, contatto di chiusura (NO) 4NC: transistor PNP, contatto di apertura (NC) 4NO: transistor PNP, contatto di chiusura (NO)

Codice articoli

DDD	Campo di misura / Tipo di montaggio 2E0: portata tipica di scansione limite 2,0 mm / montabile a filo 2N5: portata tipica di scansione limite 2,5 mm / montabile non a filo 4E0: portata tipica di scansione limite 4,0 mm / montabile a filo 4N0: portata tipica di scansione limite 4,0 mm / montabile non a filo 5E0: portata tipica di scansione limite 5,0 mm / montabile a filo 8E0: portata tipica di scansione limite 8,0 mm / montabile a filo 8N0: portata tipica di scansione limite 8,0 mm / montabile non a filo 10E: portata tipica di scansione limite 10,0 mm / montabile a filo 12N: portata tipica di scansione limite 12,0 mm / montabile non a filo 15E: portata tipica di scansione limite 15,0 mm / montabile a filo 15N: portata tipica di scansione limite 15,0 mm / montabile non a filo 16N: portata tipica di scansione limite 16,0 mm / montabile non a filo 30N: portata tipica di scansione limite 30,0 mm / montabile non a filo
EEE	Collegamento elettrico N/A: cavo, lunghezza standard 2000 mm, 3 conduttori M8: connettore M8 a 3 poli (connettore maschio) M12: connettore circolare M12 a 4 poli (connettore a spina)

Avviso



È possibile trovare una lista con tutti i tipi di apparecchi disponibili sul sito di Leuze all'indirizzo www.leuze.com.

Avvisi



Rispettare l'uso previsto!



- ☞ Questo prodotto non è un sensore di sicurezza e non serve alla protezione di persone.
- ☞ Il prodotto deve essere messo in servizio solo da personale qualificato.
- ☞ Utilizzare il prodotto solo conformemente all'uso previsto.



Per applicazioni UL:




- ☞ Per applicazioni UL l'utilizzo è consentito solo in circuiti di Class-2 secondo NEC (National Electric Code).

Accessori


Sistemi di connessione - Cavi di collegamento

	Cod. art.	Designazione	Articolo	Descrizione
	50130654	KD U-M12-4A-P1-020	Cavo di collegamento	Applicazione: Resistenza ad olio e lubrificanti Collegamento 1: Connettore circolare, M12, Assiale, female, Codifica A, 4 poli Connettore circolare, LED: No Collegamento 2: A cablare Schermato: No Lunghezza cavo: 2.000 mm Materiale della guaina: PUR

Accessori

	Cod. art.	Designazione	Articolo	Descrizione
	50130657	KD U-M12-4A-P1-050	Cavo di collegamento	Applicazione: Resistenza ad olio e lubrificanti Collegamento 1: Connettore circolare, M12, Assiale, female, Codifica A, 4 poli Connettore circolare, LED: No Collegamento 2: A cablare Schermato: No Lunghezza cavo: 5.000 mm Materiale della guaina: PUR
	50130648	KD U-M12-4A-V1-020	Cavo di collegamento	Applicazione: Resistenza alle sostanze chimiche Collegamento 1: Connettore circolare, M12, Assiale, female, Codifica A, 4 poli Connettore circolare, LED: No Collegamento 2: A cablare Schermato: No Lunghezza cavo: 2.000 mm Materiale della guaina: PVC
	50130652	KD U-M12-4A-V1-050	Cavo di collegamento	Applicazione: Resistenza alle sostanze chimiche Collegamento 1: Connettore circolare, M12, Assiale, female, Codifica A, 4 poli Connettore circolare, LED: No Collegamento 2: A cablare Schermato: No Lunghezza cavo: 5.000 mm Materiale della guaina: PVC

Tecnica di fissaggio - Altro

	Cod. art.	Designazione	Articolo	Descrizione
	50111499	MC 012K	Elemento di bloccaggio	Diametro, interno: 12 mm Modello di elemento di fissaggio: Supporto di fissaggio Fissaggio, lato impianto: Fissaggio passante Fissaggio, lato dispositivo: Serrabile Tipo di elemento di fissaggio: Rigido Materiale: Plastica

Avviso



È possibile trovare una lista con tutti gli accessori disponibili sul sito di Leuze nel registro Download della pagina di dettaglio del prodotto.