

## Hoja técnica

### Lector de código de barras fijo

Código: 50126080

CR55M2/R2

#### Contenido

- Datos técnicos
- Dibujos acotados
- Conexión eléctrica
- Diagramas
- Operación e Indicación
- Notas
- Accesorios



La figura puede variar

CE cUL<sup>®</sup>US RS232



## Datos técnicos

### Datos básicos

Serie	CR55
-------	------

### Parámetros

### Datos de lectura

Tipos de códigos legibles	2/5 Interleaved
	Codabar
	Code 128
	Code 39
	Code 93
	EAN 128
	EAN 8/13
	EAN/UPC
	GS1 Databar
	UPC
Velocidad de escaneo, típica	330 scans/s

### Datos ópticos

Distancia de lectura	40 ... 250 mm
Fuente de luz	LED, Rojo
Longitud de onda	617 nm
Tamaño de módulo	0,1 ... 0,5 mm
Sistema de lectura	Escáner lineal
Desviación de haz	A través de prisma
Salida del haz de luz	Frontal

### Datos eléctricos

#### Datos de potencia

Tensión de alimentación $U_B$	4,5 ... 5,5 V, CC
Consumo de corriente, máx.	120 mA

#### Salidas

Número de salidas digitales	1 Unidad(es)
-----------------------------	--------------

#### Salidas

Tipo de tensión	CC
-----------------	----

#### Salida 1

Elemento de conmutación	Transistor, NPN
Función	DATA VALID

### Interfaz

Tipo	RS 232
<b>RS 232</b>	
Función	Proceso
Velocidad de transmisión	300 ... 115.200 Bd
Formato de datos	Fijo
Bit de arranque	1
Bit de datos	8
Bit de stop	1,2
Paridad	Ninguno
Protocolo de transmisión	Ajustable
Codificación de datos	ASCII
	HEX

### Conexión

Número de conexiones	1 Unidad(es)
----------------------	--------------

### Conexión 1

Función	Alimentación de tensión
	Interfaz de datos
	Señal IN
	Señal OUT
Tipo de conexión	Cable
Longitud de cable	2.000 mm
Material de cubierta	PVC
Color de cable	Negro
Número de conductores	6 hilos
Sección de conductor	0,081 mm <sup>2</sup>

### Datos mecánicos

Diseño	Cúbico
Dimensiones (An x Al x L)	31 mm x 18,3 mm x 45,5 mm
Material de carcasa	Metal
Carcasa de metal	Fundición a presión de aluminio
Material, cubierta de óptica	Plástico / PMMA
Peso neto	9 g
Color de carcasa	Plata
	Rojo
Tipo de fijación	Rosca de agujero ciego

### Operación e Indicación

Tipo de indicación	LED
Número de LED	2 Unidad(es)
Tipo de configuración/parametrización	Software

### Datos ambientales

Temperatura ambiente en servicio	0 ... 50 °C
Temperatura ambiente en almacén	-20 ... 60 °C
Humedad del aire relativa (sin condensación)	5 ... 95 %
Seguridad contra luz externa, máx.	100.000 lx

### Certificaciones

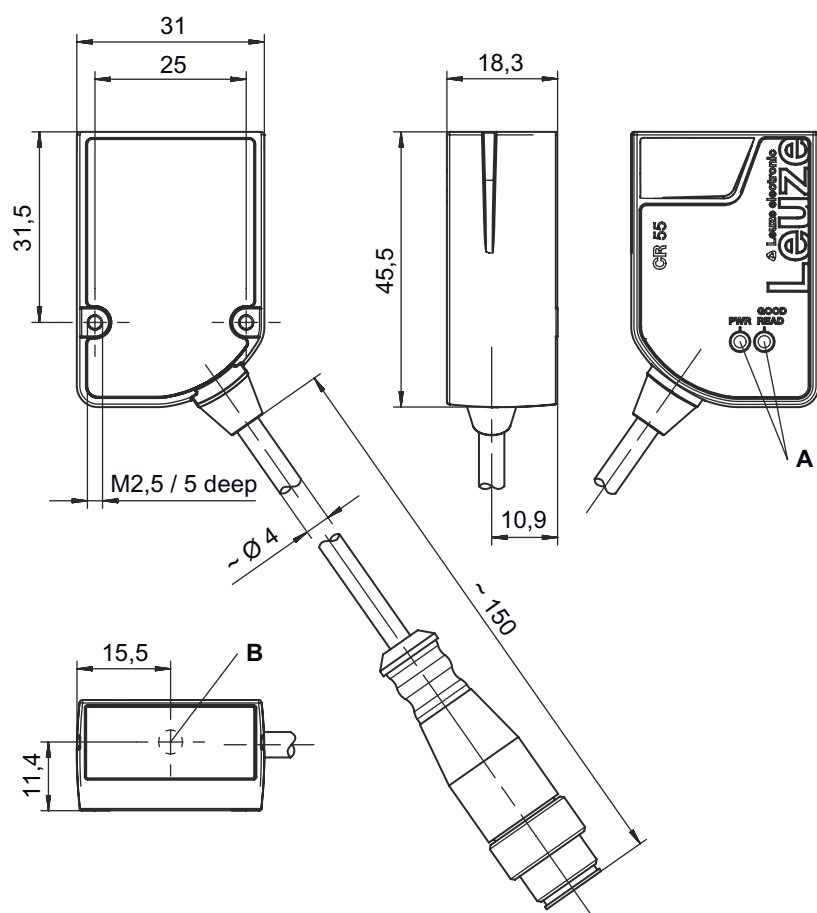
Índice de protección	IP 54
Certificaciones	cUR us

### Clasificación

Número de arancel	84719000
ECLASS 5.1.4	27280102
ECLASS 8.0	27280102
ECLASS 9.0	27280102
ECLASS 10.0	27280102
ECLASS 11.0	27280102
ECLASS 12.0	27280102
ECLASS 13.0	27280102
ECLASS 14.0	27280102
ECLASS 15.0	27280102
ECLASS 16.0	27280102
ETIM 5.0	EC002550
ETIM 6.0	EC002550
ETIM 7.0	EC002550
ETIM 8.0	EC002550
ETIM 9.0	EC002550
ETIM 10.0	EC002550
UNSPSC 26.08	43211701

## Dibujos acotados

Todas las medidas en milímetros



- A LED de estado
  - B Óptica de recepción y línea de escaneo por LED
- Profundidad de enroscado máx. de los tornillos de fijación M2,5 en la carcasa: **5 mm**.

## Conexión eléctrica

### Conexión 1

Función	Alimentación de tensión
	Interfaz de datos
	Señal IN
	Señal OUT
Tipo de conexión	Cable
Longitud de cable	2.000 mm
Material de cubierta	PVC
Color de cable	Negro
Número de conductores	6 hilos
Sección de conductor	0,081 mm <sup>2</sup>

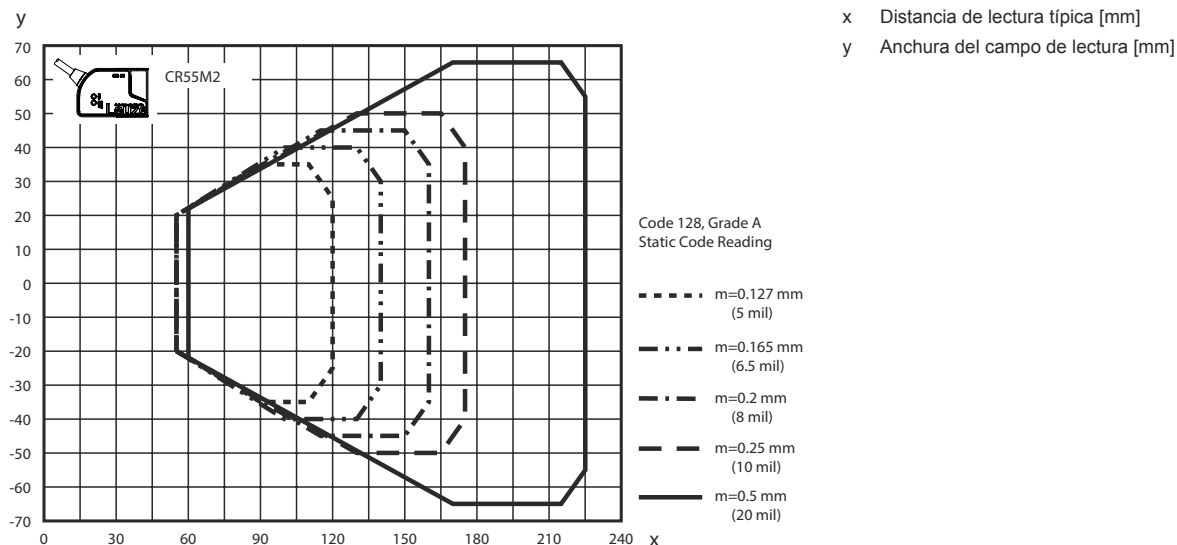
### Color de conductor

### Asignación de conductores

Rojo	V+
Violeta	GND
Negro	OUT 1
Naranja	IN 1
Blanco	RS 232 RxD
Verde	RS 232 TxD

# Diagramas

## Campo de lectura



## Operación e Indicación

LED	Display	Significado
1 PWR	Verde, luz continua	Disponibilidad
2 GOOD READ	Verde brevemente off - on	Lectura satisfactoria

## Notas

**¡Atención al uso conforme!**

- El producto no es un sensor de seguridad y no es apto para la protección de personas.
- El producto solo lo pueden poner en marcha personas capacitadas.
- Emplee el producto para el uso conforme definido.


**Descargas**

Encontrará los controladores USB para la configuración en internet en [www.leuze.com](http://www.leuze.com).

- Active la página web de Leuze en: [www.leuze.com](http://www.leuze.com)
- Como término de búsqueda, introduzca la denominación de tipo o el código del equipo.
- Encontrará los controladores «LeAnalysisCollectionSetup» en la página de productos del equipo, dentro de la sección **Descargas**.

## Accesorios

### Puesta en marcha/diagnóstico

	Código	Denominación	Artículo	Descripción
	50128204	MA-CR	Módulo	Descripción: Placa adaptadora de circuitos integrados para tareas de laboratorio y de pruebas Tipo de interfaz: RS 232

#### Nota



Encontrará una lista con todos los accesorios disponibles en el sitio web de Leuze, en la pestaña de Descargas de la página detallada del artículo.