

Folha de dados técnicos Scanner laser de segurança

N.º do art.: 53800210

RSL420-M/CU416-5



A imagem pode divergir

Conteúdo

- Dados técnicos
- Desenhos dimensionais
- Conexão elétrica
- Operação e indicação
- Notas
- Acessórios



Dados técnicos

Dados básicos

Série	RSL 400
Aplicação	Proteção estacionária de acesso Proteção estacionária de acesso a zonas de perigo Proteção móvel de acesso a zonas de perigo Proteção móvel lateral

Funções

Funções	Concatenação de parada de emergência Modo de quatro campos Monitoramento dinâmico dos contadores (EDM), selecionável
Rearme	Intertravamento de inicialização/rearme (RES), selecionável

Parâmetros característicos

Tipo	3, IEC/EN 61496
SIL	2, IEC 61508
SILCL	2, IEC/EN 62061
Performance Level (PL)	d, EN ISO 13849-1
PFH _D	9E-08 por hora
Vida útil T _M	20 anos, EN ISO 13849-1
Categoria	3, EN ISO 13849

Dados da área de proteção

Resolução (ajustável)	30/40/50/60/70/150 mm
Alcance mínimo ajustável	50 mm
Número de pares de áreas, comutáveis	10
Número de grupos de quatro campos, comutáveis	10
Número de funções de proteção	1 Unid.
Número de configurações de sensor independentes	1
Fator de reflectância, mín.	1,8 %
Alcance	0 ... 4,5 m

Dados do campo de aviso

Número de pares de áreas	10
Alcance	0 ... 20 m
Tamanho do objeto	150 mm x 150 mm
Fator de reflectância, mín.	10 %

Dados óticos

Fonte de luz	Laser, Infravermelho
Comprimento de onda	905 nm
Classe de laser	1, IEC/EN 60825-1:2014
Forma do sinal transmitido	Pulsado
Frequência de repetição	90 kHz
Resolução angular	0,1 °
Espectro angular	270 °

Dados elétricos

Proteção do circuito	Proteção contra sobretensão
----------------------	-----------------------------

Dados de desempenho

Tensão de alimentação U _B	24 V, CC, -30 ... 20 %
Consumo de corrente (sem carga), máx.	700 mA, (Utilizar fonte de alimentação com 3 A)
Consumo, máx.	17 W, A 24 V mais carga de saída

Saídas

Número de saídas analógicas, confiáveis	4 Unid.
Número de saídas de chaveamento de segurança (OSSD)	2 Unid.

Saídas de chaveamento de segurança

Tipo	Saída de chaveamento de segurança OSSD
Tensão de chaveamento high mín.	20,8 V
Tensão de chaveamento low máx.	2 V
Tipo de tensão	CC
Corrente de chaveamento, máx.	300 mA

Saída de chaveamento de segurança 1

Ocupação	Conexão 1, fio cinza
Elemento de chaveamento	Transistor, PNP

Saída de chaveamento de segurança 2

Ocupação	Conexão 1, fio rosa
Elemento de chaveamento	Transistor, PNP

Comportamento temporal

Tempo de resposta	80 ms, ≥
-------------------	----------

Interface de serviço

Tipo	Bluetooth, Ethernet, USB
Ethernet	
Função	Configuração/ Parametrização TCP/IP
Conexão	Conector M12, de 4 polos, codificação D

Bluetooth

Função	Configuração/ Parametrização
Banda de frequências	2.400 ... 2.483,5 MHz
Potência de emissão irradiada	Máx. 4,5 dBm (2,82 mW), classe 2

USB

Função	Configuração/ Parametrização
Conexão	USB 2.0 Mini-B, conector fêmea
Velocidade de transmissão, máx.	12 Mbit/s
Comprimento do cabo	≤ 5 m Comprimentos maiores de cabos são possíveis com cabos ativos.

Conexão

Número de conexões	2 Unid.
--------------------	---------

Dados técnicos

Conexão 1

Função	Interface de máquina
Tipo de conexão	Cabo
Comprimento do cabo	5.000 mm
Material da bainha	PVC
Cor do cabo	Preto
Número de fios	16 fios
Seção transversal do fio de alimentação	1 mm ²
Seção transversal do fio de sinais	0,14 mm ²

Conexão 2

Função	Interface de dados
Tipo de conexão	Conector redondo
Tamanho da rosca	M12
Tipo	female
Material	Metal
Número de polos	4 polos
Codificação	Código D

Características dos cabos

Resistência do cabo, máx.	15 Ω
---------------------------	------

Dados mecânicos

Dimensões (L x A x C)	140 mm x 149 mm x 140 mm
Material da carcaça	Metal
Carcaça metal	Plástico
Material da cobertura da parte ótica	Zinco fundido
Peso líquido	Plástico/PC
Cor da carcaça	3.000 g
Tipo de fixação	Amarelo, RAL 1021
	Através de suporte de fixação opcional
	Fixação de passagem
	Placa de montagem

Operação e indicação

Tipo de indicação	Display alfanumérico
	LED indicador
Número de LEDs	3 Unid.
Tipo de configuração/parametrização	Software Sensor Studio
Elementos de comando	Software Sensor Studio

Dados do ambiente

Temperatura ambiente, operação	0 ... 50 °C
Temperatura ambiente, armazenamento	-20 ... 60 °C
Umidade relativa do ar (sem condensação)	15 ... 95 %

Certificações

Grau de proteção	IP 65
Classe de proteção	III, EN 61140
Certificações	c TÜV Süd US
	c UL US
	TÜV Süd
Método de ensaio da compatibilidade eletromagnética em conformidade com a norma	DIN 40839-1/3
	EN 61496-1
Método de ensaio da oscilação em conformidade com a norma	EN 60068-2-6
Método de ensaio do choque permanente em conformidade com a norma	IEC 60068-2-29
Patentes de E.U.A.	US 10,304,307B
	US 7,656,917 B
	US 7,696,468 B

Classificação

Número da pauta aduaneira	85365019
ECLASS 5.1.4	27272705
ECLASS 8.0	27272705
ECLASS 9.0	27272705
ECLASS 10.0	27272705
ECLASS 11.0	27272705
ECLASS 12.0	27272705
ECLASS 13.0	27272705
ECLASS 14.0	27272705
ECLASS 15.0	27272705
ECLASS 16.0	27272705
ETIM 5.0	EC002550
ETIM 6.0	EC002550
ETIM 7.0	EC002550
ETIM 8.0	EC002550
ETIM 9.0	EC002550
ETIM 10.0	EC002550
UNSPSC 26.08	32151804

Desenhos dimensionais

Todas as medidas em milímetros

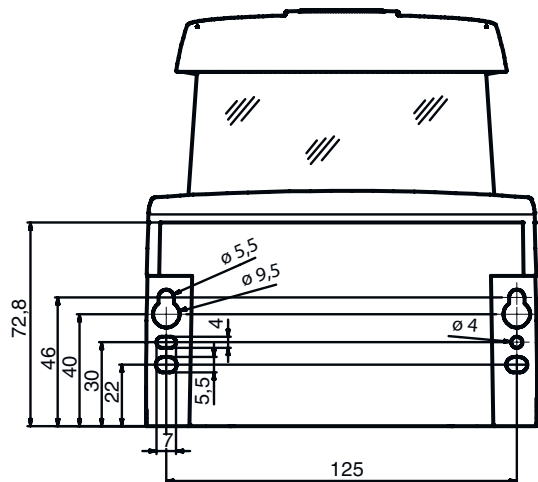
Dimensões do scanner laser de segurança com unidade de conexão



1 Plano de varredura

Desenhos dimensionais

Dimensões de montagem do scanner laser de segurança com unidade de conexão



Espaço necessário mínimo para montagem e substituição da unidade de scanner



Desenhos dimensionais

Dimensões da faixa de varredura



1 Ponto de referência para medição de distâncias e raio da área de proteção

Conexão elétrica

Conexão 1

Função	Interface de máquina
Tipo de conexão	Cabo
Comprimento do cabo	5.000 mm
Material da bainha	PVC
Cor do cabo	Preto
Número de fios	16 fios
Seção transversal do fio de alimentação	1 mm ²
Seção transversal do fio de sinais	0,14 mm ²

Cor do fio

Ocupação dos fios

Branco	RES1
Marrom	+24 V
Verde	EA1
Amarelo	A1
Cinza	OSSDA1
Rosa	OSSDA2
Azul	GND / massa
Vermelho	MELD
Preto	F1
Violeta	F2
Cinza / Rosa	F3
Azul / Vermelho	F4
Branco / Verde	F5
Marrom / Verde	SE1
Amarelo / Branco	SE2
Amarelo / Marrom	A2

Conexão elétrica

Conexão 2

Função	Interface de dados
Tipo de conexão	Conector redondo
Tamanho da rosca	M12
Tipo	female
Material	Metal
Número de polos	4 polos
Codificação	Código D
Invólucro de conector	FE/SHIELD

Pino	Ocupação de pinos	Cor do fio
1	TD+	Amarelo
2	RD+	Branco
3	TD-	Laranja
4	RD-	Azul
5		



Operação e indicação

LED	Indicador	Significado
1	Apagado	Dispositivo desligado
	Vermelho, luz contínua	OSSD desligada
	Vermelho, piscando	Erro
	Verde, luz contínua	OSSD ligada
2	Apagado	RES desativado ou RES ativado e liberado
	Amarelo, piscando	Área de proteção ocupada
	Amarelo, luz contínua	RES ativo e bloqueado, mas pronto para desbloquear, área de proteção livre e possivelmente sensor concatenado liberado
3	Apagado	Campo de aviso livre
	Azul, luz contínua	Campo de aviso interrompido
4	Apagado	Modo de quatro campos: campo de aviso 3 livre
	Azul, luz contínua	Modo de quatro campos: campo de aviso 3 interrompido
5	Amarelo, piscando	Modo de quatro campos: campo de aviso 2 interrompido

Notas



Respeitar a utilização prevista!



- ☞ O produto só deve ser colocado em operação por pessoas capacitadas.
- ☞ Aplique o produto apenas de acordo com a sua utilização prevista.



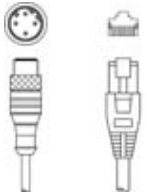
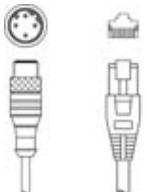
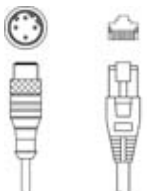
ATENÇÃO! RADIAÇÃO LASER INVISÍVEL – EQUIPAMENTO LASER CLASSE 1




- O dispositivo cumpre os requisitos da IEC/EN 60825-1:2014 para um produto da **classe de laser 1**, bem como as disposições conforme a U.S. 21 CFR 1040.10 com os desvios correspondentes a Laser Notice No. 56 de 08.05.2019.
- ☞ Observe as determinações legais locais quanto à proteção contra radiação laser.
 - ☞ Manipulações e alterações do dispositivo não são permitidas.
O dispositivo não contém nenhuma peça que deva ser ajustada ou esteja sujeita a manutenção por parte do utilizador.
Um reparo pode ser efetuado apenas pela Leuze electronic GmbH + Co. KG.

Acessórios

Tecnologia de conexão - Cabos de ligação

	N.º do art.	Designação	Artigo	Descrição
	50135081	KSS ET-M12-4A-RJ45-A-P7-050	Cabo de ligação	Aplicação: Resistente a óleo e lubrificantes Adequado para interface: Ethernet Conexão 1: Conector redondo, M12, Axial, male, Código D, 4 polos Conexão 2: RJ45 Blindado: Sim Comprimento do cabo: 5.000 mm Material da bainha: PUR
	50135082	KSS ET-M12-4A-RJ45-A-P7-100	Cabo de ligação	Aplicação: Resistente a óleo e lubrificantes Adequado para interface: Ethernet Conexão 1: Conector redondo, M12, Axial, male, Código D, 4 polos Conexão 2: RJ45 Blindado: Sim Comprimento do cabo: 10.000 mm Material da bainha: PUR
	50135083	KSS ET-M12-4A-RJ45-A-P7-150	Cabo de ligação	Aplicação: Resistente a óleo e lubrificantes Adequado para interface: Ethernet Conexão 1: Conector redondo, M12, Axial, male, Código D, 4 polos Conexão 2: RJ45 Blindado: Sim Comprimento do cabo: 15.000 mm Material da bainha: PUR

Tecnologia de fixação - Suportes de fixação

	N.º do art.	Designação	Artigo	Descrição
	53800134	BT840M	Cantoneira de montagem	Aplicação: Montagem em esquina chanfrada de 90° Cor: Amarelo, RAL 1021 Tipo de fixação, lado da instalação: Fixação de passagem Tipo de fixação, lado do dispositivo: Parafusável Material: Metal
	53800132	BTF815M	Cantoneira de montagem	Aplicação: Cantoneira de montagem para montagem no chão Altura do plano de varredura: 150 mm Cor: Amarelo, RAL 1021 Tipo de fixação, lado da instalação: Fixação de passagem Tipo de fixação, lado do dispositivo: Parafusável Material: Metal
	53800133	BTF830M	Cantoneira de montagem	Aplicação: Cantoneira de montagem para montagem no chão Altura do plano de varredura: 300 mm Cor: Amarelo, RAL 1021 Tipo de fixação, lado da instalação: Fixação de passagem Tipo de fixação, lado do dispositivo: Parafusável Material: Metal
	53800131	BTP800M	Estribo de proteção	Cor: Preto Material: Metal

Acessórios

Generalidades

	N.º do art.	Designação	Artigo	Descrição
	430400	RS4-clean-Set1	Conj. de limpeza	Número de panos de limpeza: 40 Unid. Volume de líquido de limpeza: 150 ml Peso líquido: 616 g

Serviços

	N.º do art.	Designação	Artigo	Descrição
	S981051	CS40-I-141	Inspeção de segurança	Detalhes: Inspeção de uma aplicação de scanner laser de segurança de acordo com as normas e diretivas atuais, registro dos dados dos dispositivos e das máquinas em um banco de dados, criação de um protocolo de inspeção por aplicação. Condições: Deve ser possível parar a máquina, tem de ser garantido o apoio por parte de colaboradores do cliente e acesso à máquina para colaboradores da Leuze.
	S981047	CS40-S-141	Suporte no comissionamento	Detalhes: Para dispositivos de segurança incl. cronometragem de tempo de parada e primeira inspeção. Condições: Dispositivos e cabos de conexão estão montados, preço sem custos de viagem e, se necessário, pernoite.

Nota



↳ Uma lista com todos os artigos de acessórios disponíveis encontra-se na página da Leuze na internet, na guia Download da página de detalhes do artigo.