

Fiche technique Relais de sécurité

Art. n°: 50133017

MSI-SR-2H21-03



Figure pouvant varier

Contenu

- Caractéristiques techniques
- Encombrement
- Raccordement électrique
- Schémas de connexions
- Remarques



Caractéristiques techniques

Données de base

Série	MSI-SR-2H21
Application	Appareil d'évaluation pour commandes bimanuelles selon EN ISO 13851 type IIIC

Fonctions

Fonctions	Commande à deux canaux (1 contact NO et 1 contact NF par canal) Pour catégorie d'arrêt 0 Surveillance de l'actionnement synchrone
Redémarrage	Par actionnement synchrone

Caractéristiques

SIL	3, CEI 61508
SILCL	3, CEI/EN 62061
Niveau de performance (PL)	e, EN ISO 13849-1
PFH _D	3E-08 par heure
Durée d'utilisation T _M	20 années, EN ISO 13849-1
Catégorie	4, EN ISO 13849-1

Données électriques

Courant permanent par voie de courant, max.	6 A
---	-----

Données de puissance

Tension d'alimentation U _N	24 V, CA/CC, -15 ... 10 %
Consommation, max.	1,9 W

Circuit d'alimentation

Tension nominale U _N	24 V
Fréquence nominale	50 ... 60 Hz
Tension d'alimentation de commande assignée U _S pour CA 60 Hz	20,4 V
Tension d'alimentation de commande assignée U _S pour CA 50 Hz	26,4 V
Tension d'alimentation de commande assignée max. pour CA 50 Hz	26,4 V
Tension d'alimentation de commande assignée min. U _S pour CA 50 Hz	20,4 V
Tension d'alimentation de commande assignée min. U _S pour CC	20,4 V
Tension d'alimentation de commande assignée max. pour CC	26,4 V
Tension d'alimentation de commande assignée min. pour CC	20,4 V
Puissance assignée CC	2,4 W
Isolation galvanique, circuit d'alimentation - circuit de commande	Oui (si U _N ≥ CA 115-230 V, CA 230 V)

Circuit de sortie

Nombre de sorties, sécuritaire, instantané, avec contact	2 pièce(s)
Nombre de sorties, sécuritaire, temporisé, avec contact	0 pièce(s)
Nombre de sorties, fonction de signalisation, instantané, avec contact	1 pièce(s)
Circuits de validation	Contact NO
Circuits de signalisation	Contact NF
Matériau de contact	Alliage Ag, doré
Catégorie d'utilisation AC-15 (contact NO)	Ue 230V, Ie 3A
Catégorie d'utilisation DC-13 (contact NO)	Ue 24V, Ie 2,5A
Protection contre les courts-circuits (contact NO)	Fusible 6 A, classe gG, contrainte thermique
Tension nominale de commutation, circuits de validation CA	230 V
Courant permanent therm. max. I _{th} , circuits de validation	6 A
Courant permanent therm. max. I _{th} , circuits de signalisation	2 A
Courant total max. I ² de toutes les voies de courant	9 A ²
Durée de vie mécanique	100.000.000 cycles de commut.

Circuit de commande

Exécution de la fonction de commutation des entrées	Inverseur
Tension de sortie nominale CC	24 V
Courant aux entrées de commande (circuit de sécurité/circuit de RAZ)	60 mA
Courant de pointe max. entrées de commande (circuit de sécurité/circuit de RAZ)	1.000 mA
Résistance de ligne max. par canal	≤ (5 + (1,333 x U _B / U _N - 1) x 200) Ω
Temps de réaction (démarrage automatique t _{A2})	40 ms
Temps de réaction (démarrage manuel t _{A1})	40 ms
Temps de retombée t _R	50 ms
Contrôle de temps synchrone t _S	500 ms
Temps de récupération t _W	250 ms

Données temps de réaction

Retombée	50 ms
----------	-------

Connexion

Nombre de connexions	1 pièce(s)
----------------------	------------

Connexion 1

Fonction	Alimentation en tension Signal IN Signal OUT
Type de connexion	Borne
Type de borne	Borne à ressort
Nombre de pôles	16 pôles

Propriétés du câble

Section de raccord	2 x 0,2 à 1,5 mm ² , brin 2 x 0,2 à 1,5 mm ² , cordon 2 x 0,25 à 1,5 mm ² , cordon avec embout
--------------------	---

Caractéristiques techniques

Données mécaniques

Dimensions (l x H x L)	22,5 mm x 107 mm x 114 mm
Poids net	200 g
Couleur du boîtier	Gris
Type de fixation	Fixation encliquetable

Caractéristiques ambiantes

Température ambiante, fonctionnement	-25 ... 55 °C
--------------------------------------	---------------

Certifications

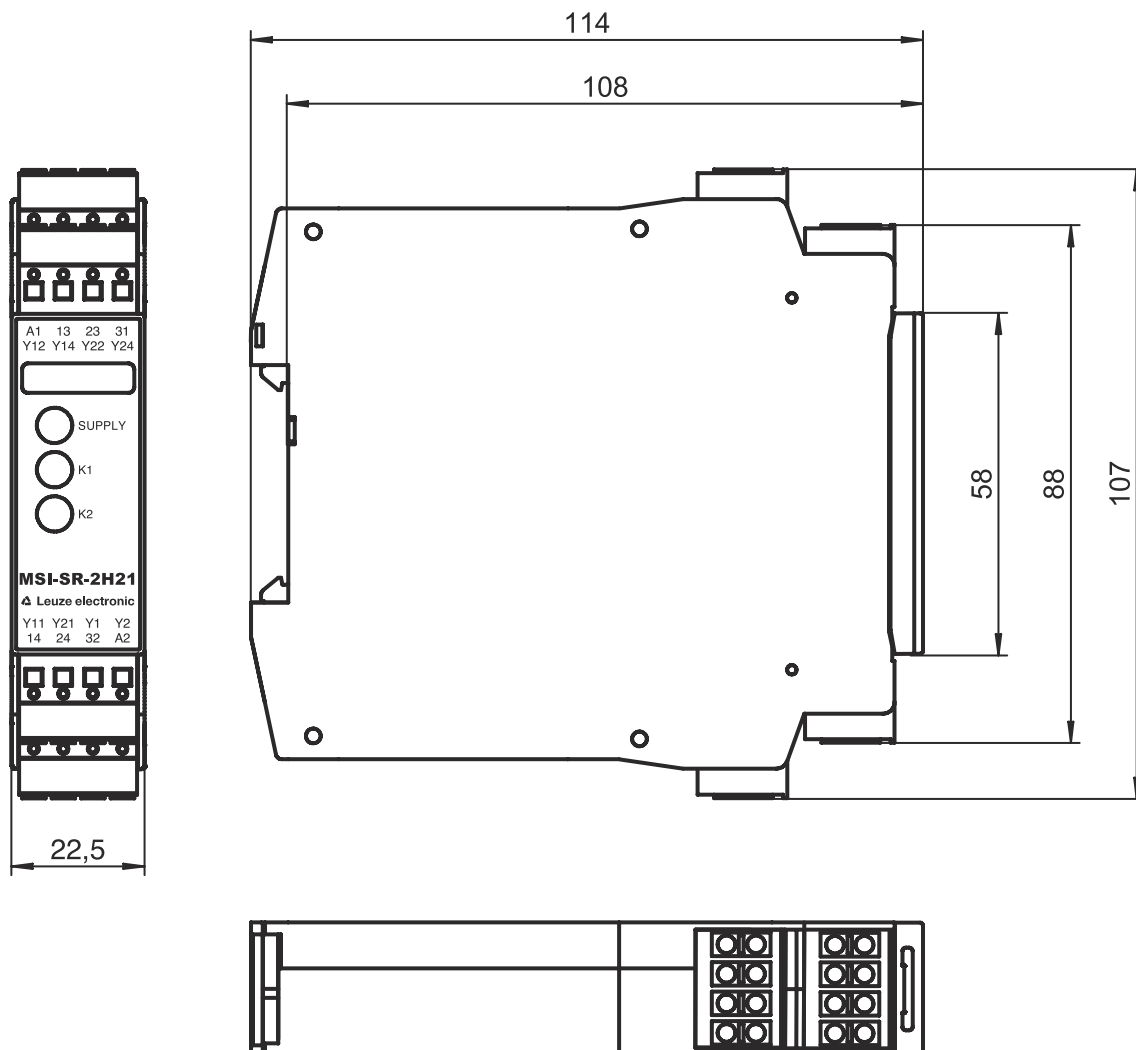
Homologations	c UL US
	TÜV Rheinland

Classification

Numéro de tarif douanier	85364900
ECLASS 5.1.4	27371905
ECLASS 8.0	27371821
ECLASS 9.0	27371821
ECLASS 10.0	27371821
ECLASS 11.0	27371821
ECLASS 12.0	27371821
ECLASS 13.0	27371821
ECLASS 14.0	27371821
ECLASS 15.0	27371821
ECLASS 16.0	27371821
ETIM 5.0	EC001452
ETIM 6.0	EC001452
ETIM 7.0	EC001452
ETIM 8.0	EC001452
ETIM 9.0	EC001452
ETIM 10.0	EC001452
UNSPSC 26.08	32151800

Encombrement

Toutes les dimensions sont en millimètres



Raccordement électrique

Connexion 1

Fonction	Alimentation en tension Signal IN Signal OUT
Type de connexion	Borne
Type de borne	Borne à ressort
Nombre de pôles	16 pôles

Borne

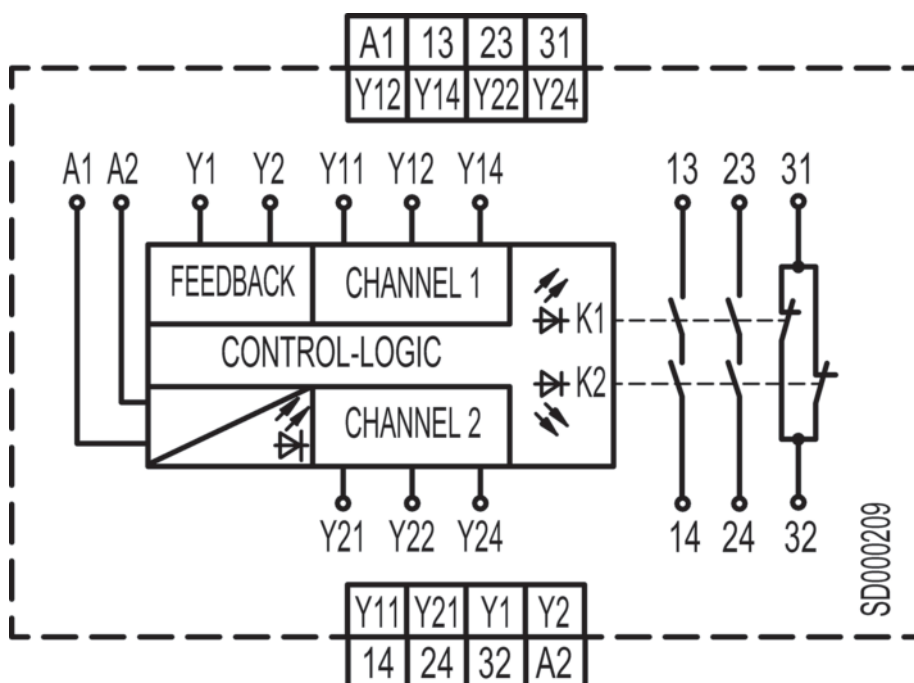
Affectation

13	Circuit de validation 1 (contact NO)
14	Circuit de validation 1 (contact NO)
23	Circuit de validation 2 (contact NO)
24	Circuit de validation 2 (contact NO)
31	Circuit de signalisation (contact NF)

Raccordement électrique

Borne	Affectation
32	Circuit de signalisation (contact NF)
A1	+24 V
A2	GND
Y1	Boucle de retour (contact NF)
Y2	Boucle de retour (contact NF)
Y11	Circuit de commande 1 touche bimanuelle
Y12	Circuit de commande 1 touche bimanuelle
Y14	Circuit de commande 1 touche bimanuelle
Y21	Circuit de commande 2 touche bimanuelle
Y22	Circuit de commande 2 touche bimanuelle
Y24	Circuit de commande 2 touche bimanuelle

Schémas de connexions



Remarques



Respecter les directives d'utilisation conforme !



- Le produit ne doit être mis en service que par des personnes qualifiées.
- Employez toujours le produit dans le respect des directives d'utilisation conforme.