

Technisches Datenblatt Transponder

Art.-Nr.: 50109232

TFM 05 2210.210

Inhalt

- Technische Daten
- Maßzeichnungen
- Hinweise
- Weitere Informationen

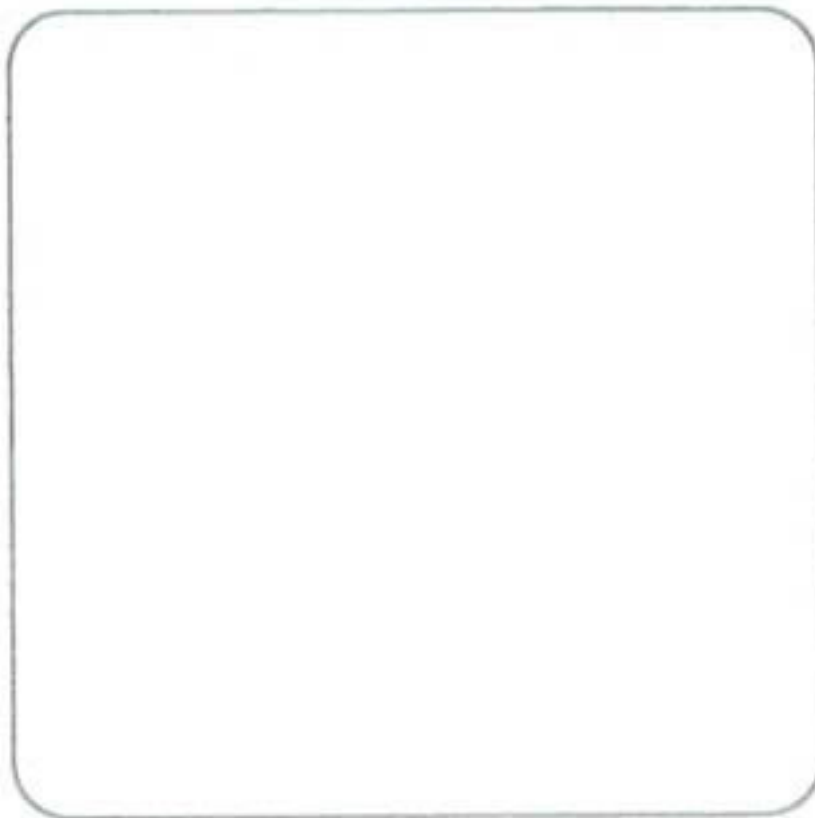


Abbildung kann abweichen



Technische Daten

Basisdaten

| | |
|-----------------|-----------|
| Serie | TFM |
| Geeignet für | RFM |
| Chip | I-CodeSLI |
| Arbeitsfrequenz | 13,56 MHz |

Elektrische Daten

Leistungsdaten

| | |
|---------------|--------|
| Speichergröße | 112 B |
| Speicherblock | 28 St. |

Zertifizierungen

| | |
|---------------------|-----------|
| Gültiges Normenwerk | ISO 15693 |
|---------------------|-----------|

Mechanische Daten

| | |
|-----------------------|---------------|
| Bauform | Etikett |
| Abmessung (B x H x L) | 50 mm x 50 mm |
| Werkstoff Gehäuse | Metall |
| Nettogewicht | 2 g |

Umgebungsdaten

| | |
|------------------------------|----------------|
| Umgebungstemperatur Betrieb | -40 ... 85 °C |
| Umgebungstemperatur Lagerung | -40 ... 100 °C |

Zertifizierungen

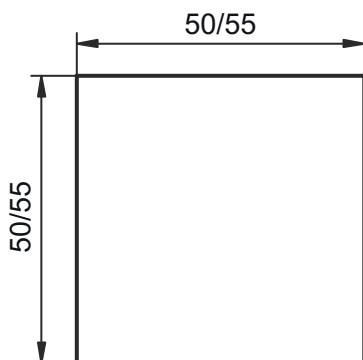
| | |
|-----------|-------|
| Schutzart | IP 67 |
|-----------|-------|

Klassifikation

| | |
|-----------------|----------|
| Zolltarifnummer | 85235200 |
| ECLASS 5.1.4 | 27289200 |
| ECLASS 8.0 | 27289290 |
| ECLASS 9.0 | 27280402 |
| ECLASS 10.0 | 27280402 |
| ECLASS 11.0 | 27280402 |
| ECLASS 12.0 | 27280402 |
| ECLASS 13.0 | 27280402 |
| ECLASS 14.0 | 27280402 |
| ECLASS 15.0 | 27280402 |
| ETIM 5.0 | EC002498 |
| ETIM 6.0 | EC002996 |
| ETIM 7.0 | EC002996 |
| ETIM 8.0 | EC002996 |
| ETIM 9.0 | EC002996 |
| ETIM 10.0 | EC002996 |

Maßzeichnungen

Alle Maßangaben in Millimeter



Hinweise

| | |
|---|--|
| Bestimmungsgemäße Verwendung beachten! | |
| | <ul style="list-style-type: none"> ☞ Das Produkt ist kein Sicherheits-Sensor und dient nicht dem Personenschutz. ☞ Das Produkt ist nur von befähigten Personen in Betrieb zu nehmen. ☞ Setzen Sie das Produkt nur entsprechend der bestimmungsgemäßen Verwendung ein. |

Weitere Informationen

- Metall im Lesefeld verringert die Reichweite unter Umständen deutlich.