

## Scheda tecnica dati

## Sensore capacitivo

Cod. art.: 50135791

LCS-1M30M-N25PNO-K020P

### Contenuto

- Dati tecnici
- Disegni quotati
- Collegamento elettrico
- Schemi elettrici
- Comando e visualizzazione
- Codice articoli
- Avvisi



La figura può variare



## Dati tecnici

### Dati di base

Serie	LCS-1
Distanza di commutazione $S_n$	1 ... 25 mm
Distanza di commutazione assicurata	25 mm

### Grandezze caratteristiche

MTTF	226 anni
------	----------

### Dati elettrici

Circuito di protezione	Protezione contro i cortocircuiti
	Protezione contro l'inversione di polarità

#### Dati di potenza

Tensione di alimentazione $U_B$	10 ... 30 V, CC
Ripple residuo	0 ... 10 %, di $U_B$
Corrente a vuoto	15 mA
Deriva termica, max. (in % di $S_n$ )	20 %
Precisione di ripetizione, max. (in % di $S_n$ )	2 %
Corrente nominale di funzionamento	100 mA

#### Uscite

Numero uscite di commutazione digitali	1 pezzo(i)
--	------------

#### Uscite di commutazione

Tipo	Uscita di commutazione digitale
Tipo di tensione	CC

#### Uscita di commutazione 1

Assegnazione	Collegamento 1, conduttore 2
Elemento di commutazione	Transistor, PNP
Principio di commutazione	Contatto N.A.

### Comportamento temporale

Frequenza di commutazione	100 Hz
---------------------------	--------

### Collegamento

Numero di collegamenti	1 pezzo(i)
------------------------	------------

#### Collegamento 1

Funzione	Alimentazione di tensione Segnale OUT
Tipo di collegamento	Cavo
Lunghezza cavo	2.000 mm
Materiale della guaina	PUR
Numero di conduttori	3 conduttori
Sezione del conduttore	0,34 mm <sup>2</sup>

### Dati meccanici

Forma costruttiva	Cilindrica
Dimensioni (Ø x L)	30 mm x 66,5 mm
Grandezza della filettatura	M30 x 1,5 mm
Tipo di montaggio	Non a filo
Materiale dell'alloggiamento	Acciaio inox Metallo
Alloggiamento in acciaio inossidabile	V2A
Materiale della superficie attiva	Plastica, Polibutilene (PBT)
Materiale del coperchio	Plastica, Polibutilene (PBT)
Peso netto	150 g

### Comando e visualizzazione

Tipo di visualizzazione	LED
Numero di LED	2 pezzo(i)
Elementi di controllo	Potenziometro multigiro (20 giri)
Funzione dell'elemento di controllo	Regolazione della sensibilità
Distanza di commutazione regolabile	Sì

### Dati ambientali

Temperatura ambiente, funzionamento	-25 ... 85 °C
-------------------------------------	---------------

### Certificazioni

Grado di protezione	IP 67
Classe di protezione	III
Omologazioni	c UL US
Norme di riferimento	IEC 60947-5-2

### Fattori di correzione

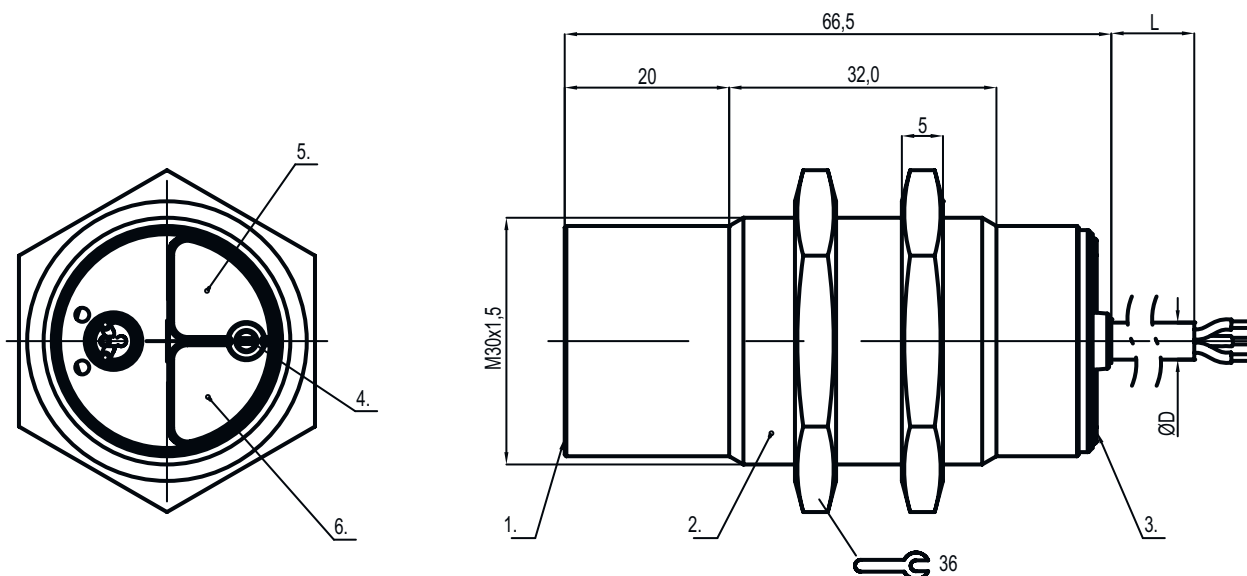
Acetone	0,75
Resina acrilica	0,1 ... 0,25
Alcool	0,85
Ammoniaca	0,7 ... 0,85
Anilina	0,4
Benzina	0,1
Celluloide	0,15
Cloro liquido	0,1
Ebanite	0,15
Resina epossidica	0,15 ... 0,35
Petrolio	0,05
Etanolo	0,85
Glicole etilenico	0,93
Freon R22 e 502 (liquido)	0,35
Cereali	0,15 ... 0,3
Vetro	0,2 ... 0,55
Glicerina	0,98
Gomma	0,15 ... 0,9
Legno, bagnato	0,6 ... 0,85
Legno, asciutto	0,1 ... 0,4
Acido carbonico	0
Aria	0
Marmo	0,5
Farina	0,05
Resina melamminica	0,25 ... 0,55
Latte in polvere	0,2
Nylon	0,2 ... 0,3
Carta oleata	0,25
Carta	0,1
Poliammide	0,3
Resina poliestere	0,15 ... 0,5
Cartone pressato	0,1 ... 0,3
PTFE	0,1
Vetro al quarzo	0,2
Sale	0,35
Sabbia	0,15 ... 0,3
Acqua	1
Polvere di cemento	0,25
Zucchero	0,15

## Dati tecnici

Voce tariffaria doganale	85365019
ECLASS 5.1.4	27270102
ECLASS 8.0	27270102
ECLASS 9.0	27270102
ECLASS 10.0	27270102
ECLASS 11.0	27270102
ECLASS 12.0	27274201
ECLASS 13.0	27274201
ECLASS 14.0	27274201
ECLASS 15.0	27274201
ECLASS 16.0	27274201
ETIM 5.0	EC002715
ETIM 6.0	EC002715
ETIM 7.0	EC002715
ETIM 8.0	EC002715
ETIM 9.0	EC002715
ETIM 10.0	EC002715

## Disegni quotati

Tutte le dimensioni in millimetri



- 1 Superficie attiva
- 2 Alloggiamento
- 3 Coperchio

- 4 Potenziometro
- 5 LED verde, indicatore della tensione di esercizio
- 6 LED giallo, indicatore di funzionamento

## Collegamento elettrico

### Collegamento 1

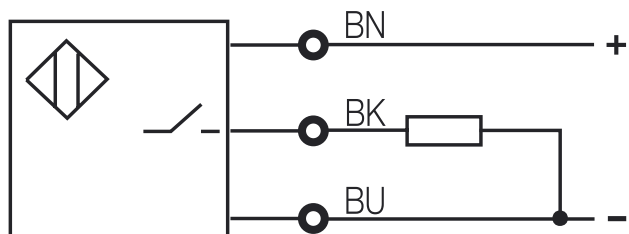
Funzione	Alimentazione di tensione
	Segnale OUT
Tipo di collegamento	Cavo
Lunghezza cavo	2.000 mm
Materiale della guaina	PUR
Numero di conduttori	3 conduttori
Sezione del conduttore	0,34 mm <sup>2</sup>

### Colore del conduttore

### Assegnazione conduttori

Marrone	10 - 30 V DC
Nero	OUT
Blu	GND

## Schemi elettrici



## Comando e visualizzazione

LED	Display	Significato
1	Verde, costantemente acceso	Ready
2	Giallo, luce permanente	Uscita di commutazione/stato di commutazione

## Codice articoli

Denominazione articolo: **LCS-ABBBC-DDDEFF-GHHHIJJJ KK**

<b>LCS</b>	<b>Principio di funzionamento</b> LCS: sensore capacitivo
<b>A</b>	<b>Serie</b> 1: serie 1 «Extended» 2: serie 2 «Advanced»
<b>BBB</b>	<b>Forma costruttiva</b> M12: serie con filettatura esterna M12 x 1 M18: serie con filettatura esterna M18 x 1 M30: serie con filettatura esterna M30 x 1,5 Q40: serie con forma cubica, lunghezza 40 mm Q54: serie con forma cubica, lunghezza 54 mm
<b>C</b>	<b>Materiale dell'alloggiamento</b> B: ottone M: metallo P: plastica/PBT T: PTFE

## Codice articoli

<b>DDD</b>	<p><b>Campo di misura / Tipo di montaggio</b>                  F03: portata tipica di scansione limite 3,0 mm / montabile a filo                  F04: portata tipica di scansione limite 4,0 mm / montabile a filo                  F05: portata tipica di scansione limite 5,0 mm / montabile a filo                  F06: portata tipica di scansione limite 6,0 mm / montabile a filo                  F08: portata tipica di scansione limite 8,0 mm / montabile a filo                  F10: portata tipica di scansione limite 10,0 mm / montabile a filo                  F15: portata tipica di scansione limite 15,0 mm / montabile a filo                  F20: portata tipica di scansione limite 20,0 mm / montabile a filo                  N06: portata tipica di scansione limite 6,0 mm / montabile non a filo                  N08: portata tipica di scansione limite 8,0 mm / montabile non a filo                  N10: portata tipica di tasteggio limite 10,0 mm / montabile non a filo                  N15: portata tipica di scansione limite 15,0 mm / montabile non a filo                  N25: portata tipica di scansione limite 25,0 mm / montabile non a filo                  N30: portata tipica di scansione limite 30,0 mm / montabile non a filo</p>
<b>E</b>	<p><b>Funzione di uscita</b>                  B: contatto N.C. e contatto N.A.                  N: NPN                  P: PNP</p>
<b>FF</b>	<p><b>Commutazione</b>                  NC: contatto di apertura                  NO: contatto di chiusura                  NP: programmabile</p>
<b>G</b>	<p><b>Cavo di collegamento</b>                  K: cavo                  N/A: nessun cavo</p>
<b>HHH</b>	<p><b>Lunghezza del cavo</b>                  020: lunghezza 2.000 mm                  003: lunghezza 300 mm                  N/A: nessun cavo</p>
<b>I</b>	<p><b>Materiale cavo</b>                  P: PUR                  T: PTFE                  V: PVC</p>
<b>JJJ</b>	<p><b>Collegamento elettrico</b>                  M08: connettore circolare M8, 3 poli                  M12: connettore circolare M12 a 4 poli (connettore a spina)</p>
<b>KK</b>	<p><b>Equipaggiamento speciale</b>                  L: interfaccia IO-Link                  T: apprendimento                  N/A: nessun equipaggiamento speciale</p>

### Avviso



È possibile trovare una lista con tutti i tipi di apparecchi disponibili sul sito di Leuze all'indirizzo [www.leuze.com](http://www.leuze.com).

## Avvisi



### Rispettare l'uso previsto!



- ☞ Questo prodotto non è un sensore di sicurezza e non serve alla protezione di persone.
- ☞ Il prodotto deve essere messo in servizio solo da personale qualificato.
- ☞ Utilizzare il prodotto solo conformemente all'uso previsto.