

Fiche technique

Lecteur stationnaire de codes à barres

Art. n°: 50143263

BCL 92 SM 310



Figure pouvant varier

Contenu

- Caractéristiques techniques
- Encombrement
- Raccordement électrique
- Diagrammes
- Commande et affichage
- Code d'article
- Remarques
- Accessoires

CE CDRH **RS**232

UL
LISTED

UK
CA

Caractéristiques techniques

Données de base

Série	BCL 92
-------	--------

Fonctions

Fonctions	Affichage à LED
	AutoConfig
	Commande de porte de lecture
	Comparaison au code de référence
	E/S
	Format de sortie sélectionnable
	Lecture multiple
	Mode d'alignement

Données de lecture

Types de codes lisibles	2/5 entrelacé
	Codabar
	Code 128
	Code 32
	Code 39
	Code 93
	EAN 128
	EAN 8/13
	EAN Addendum
	EAN/UPC
	Pharmacode (disponible après consultation)
	UPC-A
	UPC-E
Vitesse de balayage typique	600 scans/s

Données optiques

Distance de lecture	25 ... 260 mm
Source lumineuse	Laser, Rouge
Longueur d'onde	655 nm
Classe laser	1, Selon CEI 60825-1:2014 (EN 60825-1:2014)
Forme du signal d'émission	Continu
Angle d'ouverture utile (ouverture du champ de lecture)	66 °
Taille du module	0,165 ... 0,5 mm
Technique de lecture	Scanner monoframe
Vitesse de balayage	600 scans/s
Déflexion du faisceau	Par roue polygonale en rotation
Sortie du faisceau lumineux	Latéral

Données électriques

Protection E/S	Protection contre les courts-circuits
----------------	---------------------------------------

Données de puissance

Tension d'alimentation U_N	10 ... 30 V, CC
Consommation, max.	250 mA

Entrées

Nombre d'entrées de commutation numériques	2 pièce(s)
--	------------

Entrées de commutation

Type de tension	CC
Tension de commutation	12 ... 30 V CC +

Sorties

Nombre de sorties de commutation numériques	2 pièce(s)
---	------------

Sorties de commutation

Type de tension	CC
Tension de commutation	10 ... 30V CC, 20mA

Sortie de commutation 1

Organe de commutation	Transistor, NPN
Fonction	Configurable

Sortie de commutation 2

Organe de commutation	Transistor, NPN
-----------------------	-----------------

Interface

Type	RS 232
------	--------

RS 232

Fonction	Processus
Vitesse de transmission	4.800 ... 57.600 Bd
Format des données	Réglable
Bit de départ	1
Bit de données	7,8
Bit d'arrêt	1,2
Parité	Réglable
Protocole de transmission	Réglable
Codage des données	ASCII
	HEX

Interface de maintenance

Type	RS 232
------	--------

RS 232

Fonction	Maintenance
----------	-------------

Connexion

Nombre de connexions	1 pièce(s)
----------------------	------------

Connexion 1

Fonction	Alimentation en tension
	Interface données
	Signal IN
	Signal OUT
Type de connexion	Câble avec Sub-D
Longueur de câble	3.000 mm
Matériau de gaine	PVC
Couleur de câble	Noir
Section des brins	0,095 mm ²
Type	Prise mâle
Nombre de pôles	15 pôles

Caractéristiques techniques

Données mécaniques

Forme	Cubique
Dimensions (l x H x L)	62 mm x 23,8 mm x 56,9 mm
Matériau du boîtier	Métallique
Boîtier métallique	Zinc moulé sous pression
Matériau de la fenêtre optique	Verre
Poids net	210 g
Couleur du boîtier	Argent
	Rouge
Type de fixation	Filetage borgne

Commande et affichage

Type d'affichage	LED
Nombre de LED	2 pièce(s)

Caractéristiques ambiantes

Température ambiante, fonctionnement	5 ... 40 °C
Température ambiante, stockage	-20 ... 60 °C
Humidité relative de l'air (sans condensation)	0 ... 90 %
Insensibilité à la lumière environnante, max.	2.000 lx

Certifications

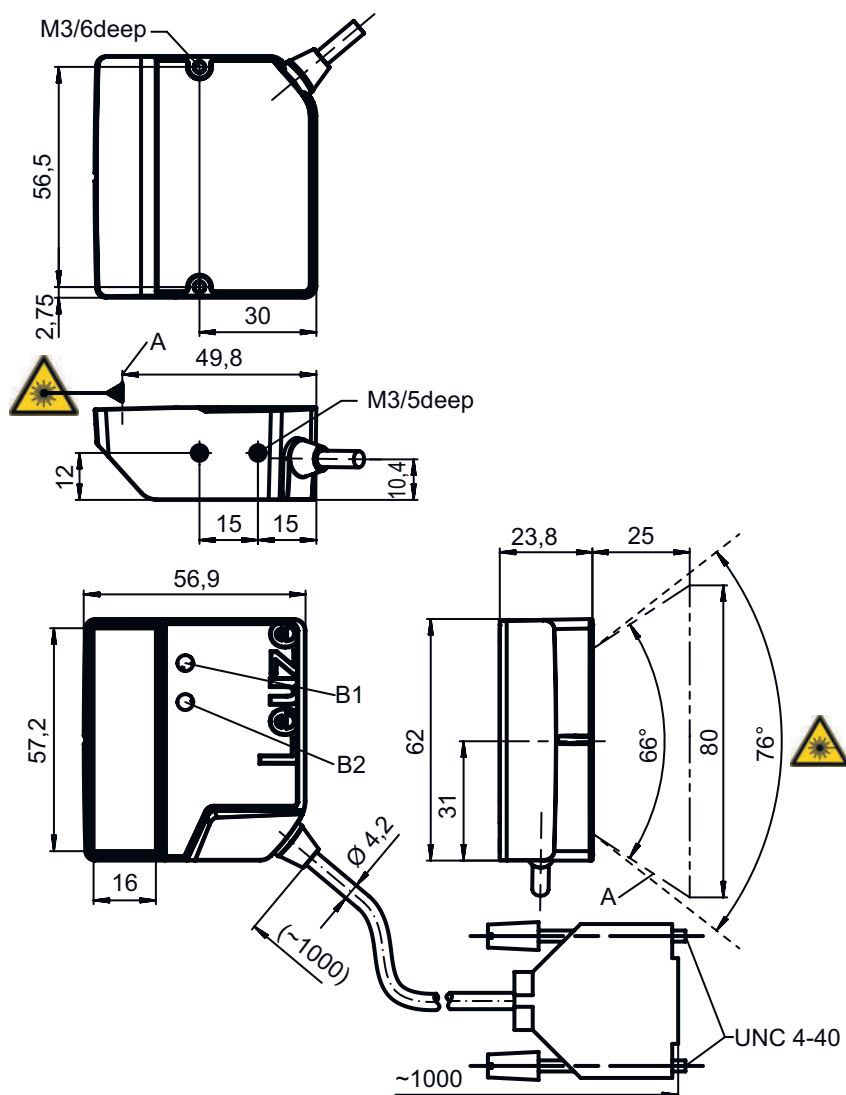
Indice de protection	IP 54
Classe de protection	III
Homologations	c UL US
Contrôle CEM selon la norme	EN 61326-1:2013-01 FCC 15-CFR 47 partie 15 (09-07-2015) limites de classe B
Contrôle des chocs selon la norme	CEI 60068-2-27, test Ea
Contrôle des vibrations selon la norme	CEI 60068-2-6, test Fc

Classification

Numéro de tarif douanier	84719000
ECLASS 5.1.4	27280102
ECLASS 8.0	27280102
ECLASS 9.0	27280102
ECLASS 10.0	27280102
ECLASS 11.0	27280102
ECLASS 12.0	27280102
ECLASS 13.0	27280102
ECLASS 14.0	27280102
ECLASS 15.0	27280102
ECLASS 16.0	27280102
ETIM 5.0	EC002550
ETIM 6.0	EC002550
ETIM 7.0	EC002550
ETIM 8.0	EC002550
ETIM 9.0	EC002550
ETIM 10.0	EC002550
UNSPSC 26.08	43211701

Encombrement

Toutes les dimensions sont en millimètres



A Faisceau laser

B1 LED décodeur

B2 LED d'état

REMARQU Pour le positionnement exact du faisceau laser dans l'application, le scanner doit être aligné.

E

Raccordement électrique

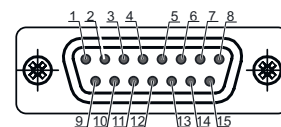
Connexion 1

Fonction	Alimentation en tension
	Interface données
	Signal IN
	Signal OUT
Type de connexion	Câble avec Sub-D
Longueur de câble	3.000 mm
Matériau de gaine	PVC
Couleur de câble	Noir
Section des brins	0,095 mm ²
Type	Prise mâle
Nombre de pôles	15 pôles
Boîtier de connecteur	FE/SHIELD

Raccordement électrique

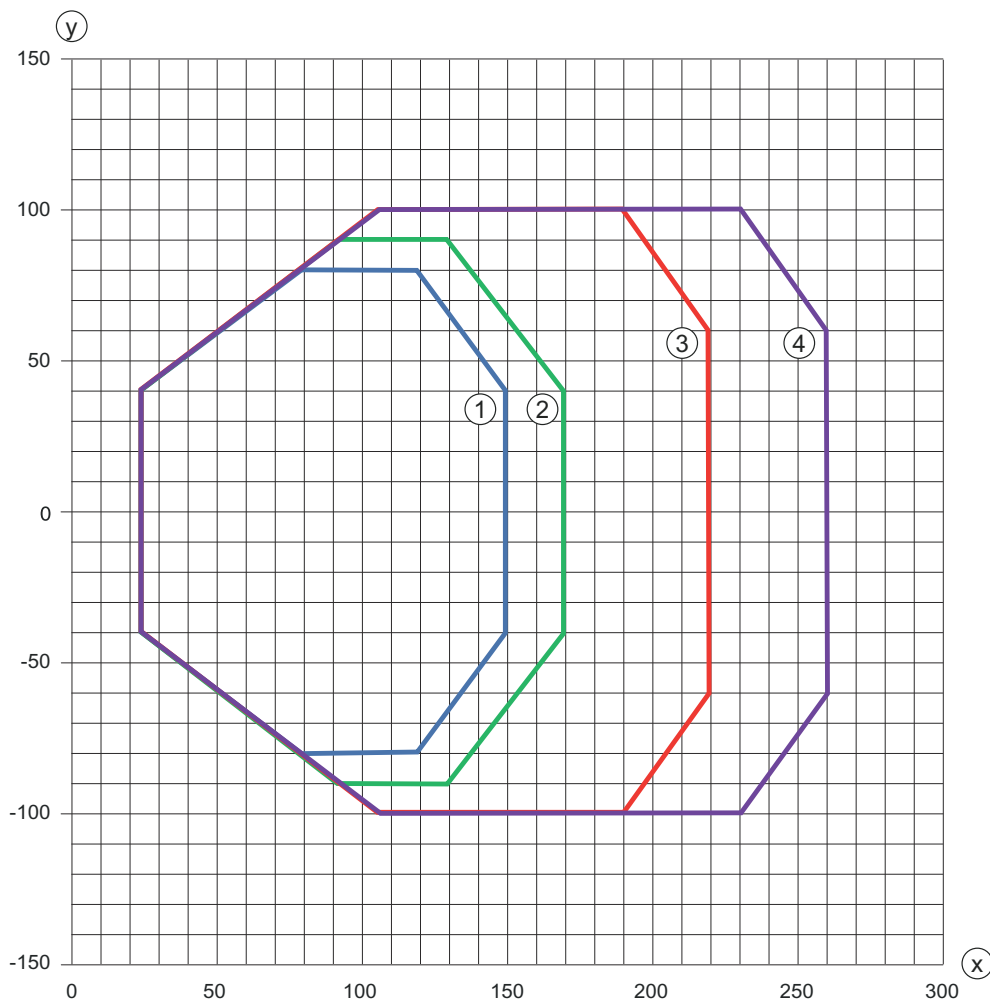
Broche Affectation des broches

1	Res.
2	SWIN 1
3	Res.
4	Res.
5	Res.
6	SWOUT 2
7	Res.
8	VIN
9	SWIN 2
10	SWOUT 1
11	RXD
12	TxD
13	Res.
14	Res.
15	GNDIN



Diagrammes

Abaque de champ de lecture



x Distance au champ de lecture [mm]

y Ouverture du champ de lecture [mm]

1 Résolution M = 0,165 mm (type de code : Code 128)

2 Résolution M = 0,2 mm (type de code : Code 128)

3 Résolution M = 0,3 mm (type de code : 2/5 entrelacé)

4 Résolution M = 0,5 mm (type de code : 2/5 entrelacé)

Commande et affichage

LED	Affichage	Signification
1 PWR	Verte clignotante	Initialisation
	Lumière verte permanente	État prêt au fonctionnement
	Rouge clignotante	Avertissements
	Lumière rouge permanente	Erreur
	Orange clignotante	Mode de maintenance actif
2 GOOD READ	Verte, allumée pendant 200 ms	Lecture réussie
	Rouge, éteinte pendant 200 ms	Aucun résultat de lecture
	Lumière orange permanente	Porte de lecture active

Code d'article

Désignation d'article : **BCL XX YZ ABC**

BCL	Principe de fonctionnement BCL : lecteur de codes à barres
XX	Série 92 : RS 232
Y	Principe de balayage S : scanner monotrane (Single Line)
Z	Optique M : Medium Density (moyenne distance)
A	Raccordement électrique 3 : Sub-D 15 pôles 8 : connecteur M12, 12 pôles
B	Longueur de câble 0 : 0,8 m 1 : 3,0 m
C	Sortie du faisceau 0 : perpendiculaire 2 : frontale

Remarque



Vous trouverez une liste de tous les types d'appareil disponibles sur le site Internet de Leuze à l'adresse www.leuze.com.

Remarques



Respecter les directives d'utilisation conforme !



- ⚡ Le produit n'est pas un capteur de sécurité et ne sert pas à la protection des personnes.
- ⚡ Le produit ne doit être mis en service que par des personnes qualifiées.
- ⚡ Employez toujours le produit dans le respect des directives d'utilisation conforme.



Pour les applications UL :



- ⚡ Pour les applications UL, l'utilisation est admissible exclusivement dans des circuits électriques de classe 2 selon le NEC (National Electric Code).


AVERTISSEMENT ! RAYONNEMENT LASER – APPAREIL À LASER DE CLASSE 1




- L'appareil satisfait aux exigences de la norme CEI/EN 60825-1:2014 imposées à un produit de la **classe laser 1**
- ⚡ Veuillez respecter les directives légales et locales de protection laser.
 - ⚡ Les interventions et modifications de l'appareil ne sont pas autorisées.
L'appareil ne contient aucune pièce que l'utilisateur doit régler ou entretenir.
Toute réparation doit exclusivement être réalisée par Leuze electronic GmbH + Co. KG.

Accessoires

Technique de fixation - Équerres de fixation

	Art. n°	Désignation	Article	Description
	50118542	BT 200M.5	Équerre de fixation	Modèle de pièce de fixation: Équerre en L Fixation, côté installation: Fixation traversante Fixation, côté appareil: À visser, Adapté aux vis M3 Type de pièce de fixation: Réglable Matériau: Inox

Technique de fixation - Fixations sur barre ronde

	Art. n°	Désignation	Article	Description
	50119331	BTU 900M-D12	Système de montage	Contenu: 2 vis M4 x 20, 2 rondelles de Ø 4,3 mm chacune, 2 vis M4 x 25 Modèle de pièce de fixation: Système de montage Fixation, côté installation: Pour barre ronde 12 mm, Fixation par serrage sur tôle Fixation, côté appareil: À visser Type de pièce de fixation: Serrable, Orientable, Pivotant 360° Matériau: Métallique

Remarque



Vous trouverez une liste de tous les accessoires disponibles sur le site Internet de Leuze sous l'onglet Téléchargement de la page de détail de l'article.