

Folha de dados técnicos

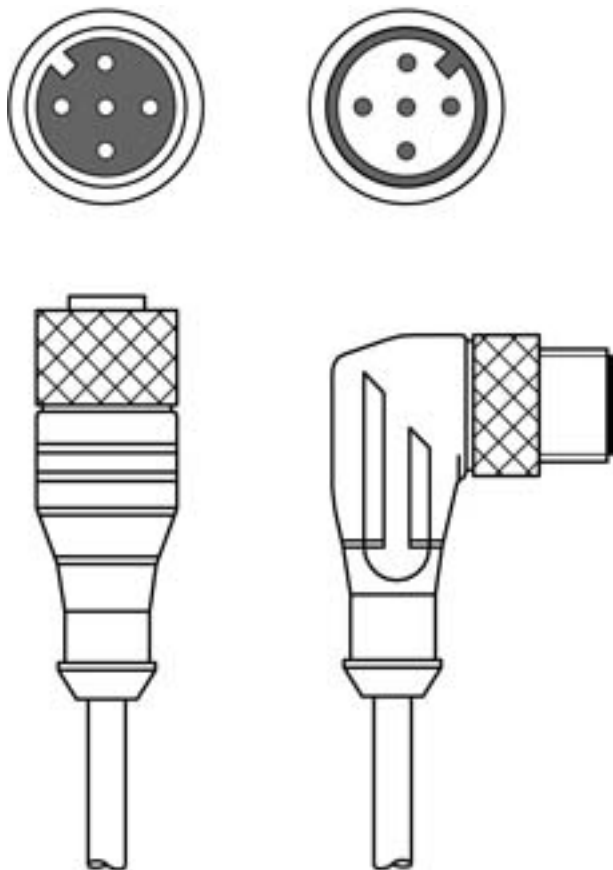
Cabo de ligação

N.º do art.: 50133874

KDS S-M12-5A-M12-5W-V1-003

Conteúdo

- Dados técnicos
- Conexão elétrica
- Diagramas de conexão



A imagem pode divergir



Dados técnicos

Dados básicos

Aplicação	Resistente a produtos químicos
-----------	--------------------------------

Conexão

Conexão 1

Tipo de conexão	Conector redondo
Tamanho da rosca	M12
Tipo	female
Número de polos	5 polos
Codificação	Código A
Versão	Axial
Conector redondo, LED	Não

Conexão 2

Tipo de conexão	Conector redondo
Tamanho da rosca	M12
Tipo	male
Número de polos	5 polos
Codificação	Código A
Versão	Angular

Características dos cabos

Número de fios	5 Unid.
Seção transversal do fio	0,34 mm ²
AWG	22
Cor da bainha	Preto
Blindado	Sim
Sem silicone	Sim
Versão do cabo	Cabo de ligação
Diâmetro do cabo (exterior)	5,6 mm
Comprimento do cabo	300 mm
Material da bainha	PVC
Isolamento do fio	PVC
Adequabilidade para correntes de arraste	Não
Características da bainha externa	Livre de CFC, cádmio, silicone e chumbo, de fácil processamento mecânico
Resistência da bainha externa	Boa resistência química, a óleos e a gasolina, retardador de chamas em conformidade com a norma UL 1581 VW1 / CSA FT1

Dados mecânicos

Tamanho	13 mm
Raio de curvatura de instalação flexível, mín.	Min. 10 x diâmetro do cabo
Raio de curvatura de instalação fixa, mín.	Min. 10 x diâmetro do cabo

Operação e indicação

Dados do ambiente

Temperatura ambiente em operação, instalação flexível	-5 ... 80 °C
Temperatura ambiente em operação, instalação fixa	-30 ... 80 °C

Certificações

Grau de proteção	IP 65
	IP 67
Certificações	c UL US
Nº da ficha UL	E366145

Classificação

Número da pauta aduaneira	85444290
ECLASS 5.1.4	27279201
ECLASS 8.0	27279218
ECLASS 9.0	27060311
ECLASS 10.0	27060311
ECLASS 11.0	27060311
ECLASS 12.0	27060311
ECLASS 13.0	27060311
ECLASS 14.0	27060311
ETIM 5.0	EC001855
ETIM 6.0	EC001855
ETIM 7.0	EC001855
ETIM 8.0	EC001855
ETIM 9.0	EC001855

Conexão elétrica

Conexão 1

Tipo de conexão	Conector redondo
Tamanho da rosca	M12
Tipo	female
Número de polos	5 polos
Codificação	Código A
Versão	Axial
Conector redondo, LED	Não

Conexão elétrica

Conexão 2

Tipo de conexão	Conector redondo
Tamanho da rosca	M12
Tipo	male
Número de polos	5 polos
Codificação	Código A
Versão	Angular

Diagramas de conexão

