

## Hoja técnica

### Receptor de fotocélula de barrera

Código: 50138498

LE23/2X-200-M12



La figura puede variar

#### Contenido

- Datos técnicos
- Dibujos acotados
- Conexión eléctrica
- Diagramas
- Operación e Indicación
- Emisores apropiados
- Código de producto
- Notas
- Accesorios



## Datos técnicos

### Datos básicos

Serie	23
Principio de funcionamiento	Principio unidireccional
Tipo de equipo	Receptor

### Datos ópticos

Alcance efectivo	0 ... 8 m
Alcance efectivo	Alcance asegurado
Límite de alcance	Alcance típico
Límite de alcance	0 ... 10 m

### Datos eléctricos

Circuito de protección	Protección contra cortocircuito Protección contra polarización inversa
------------------------	---

#### Datos de potencia

Tensión de alimentación $U_B$	10 ... 30 V, CC, Incl. ondulación residual
Ondulación residual	0 ... 15 %, De $U_B$
Corriente en vacío	0 ... 15 mA

#### Salidas

Número de salidas digitales	1 Unidad(es)
-----------------------------	--------------

#### Salidas

Tipo de tensión	CC
Corriente de conmutación, máx.	100 mA
Tensión de conmutación	high: $\geq(U_B - 2V)$ low: $\leq 2 V$

#### Salida 1

Asignación	Conexión 1, pin 4
Elemento de conmutación	Transistor, NPN
Principio de conmutación	De conmutación claridad

### Respuesta temporal

Frecuencia de conmutación	500 Hz
Tiempo de respuesta	1 ms
Tiempo de inicialización	300 ms

### Conexión

#### Conexión 1

Función	Alimentación de tensión Señal OUT
Tipo de conexión	Cable con conector redondo
Longitud de cable	200 mm
Material de cubierta	PUR
Color de cable	Negro
Número de conductores	4 hilos
Sección de conductor	0,2 mm <sup>2</sup>
Tamaño de rosca	M12
Tipo	Conector macho
Material	Plástico
Número de polos	4 polos
Codificación	Codificación A

### Datos mecánicos

Dimensiones (An x Al x L)	11,4 mm x 34,2 mm x 18,3 mm
Material de carcasa	Plástico
Carcasa de plástico	PC-ABS
Material, cubierta de óptica	Plástico / PMMA
Peso neto	20 g
Color de carcasa	Negro Rojo

### Operación e Indicación

Tipo de indicación	LED
Número de LED	2 Unidad(es)

### Datos ambientales

Temperatura ambiente en servicio	-40 ... 60 °C
Temperatura ambiente en almacén	-40 ... 70 °C

### Certificaciones

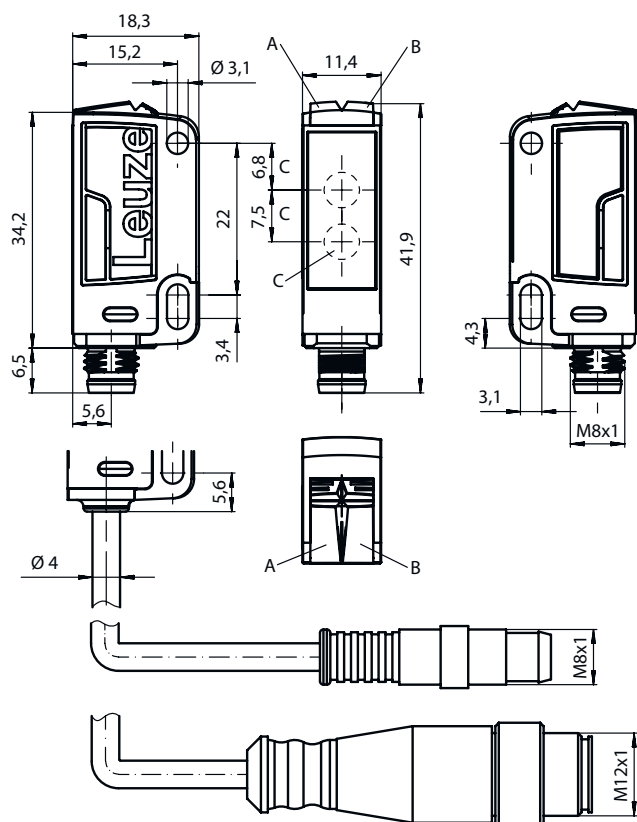
Índice de protección	IP 67
Clase de seguridad	III
Certificaciones	c UL US
Sistema de normas vigentes	IEC 60947-5-2

### Clasificación

Número de arancel	85365019
ECLASS 5.1.4	27270901
ECLASS 8.0	27270901
ECLASS 9.0	27270901
ECLASS 10.0	27270901
ECLASS 11.0	27270901
ECLASS 12.0	27270901
ECLASS 13.0	27270901
ECLASS 14.0	27270901
ETIM 5.0	EC002716
ETIM 6.0	EC002716
ETIM 7.0	EC002716
ETIM 8.0	EC002716
ETIM 9.0	EC002716

## Dibujos acotados

Todas las medidas en milímetros



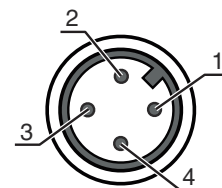
- A LED verde
- B LED amarillo
- C Eje óptico

## Conexión eléctrica

### Conexión 1

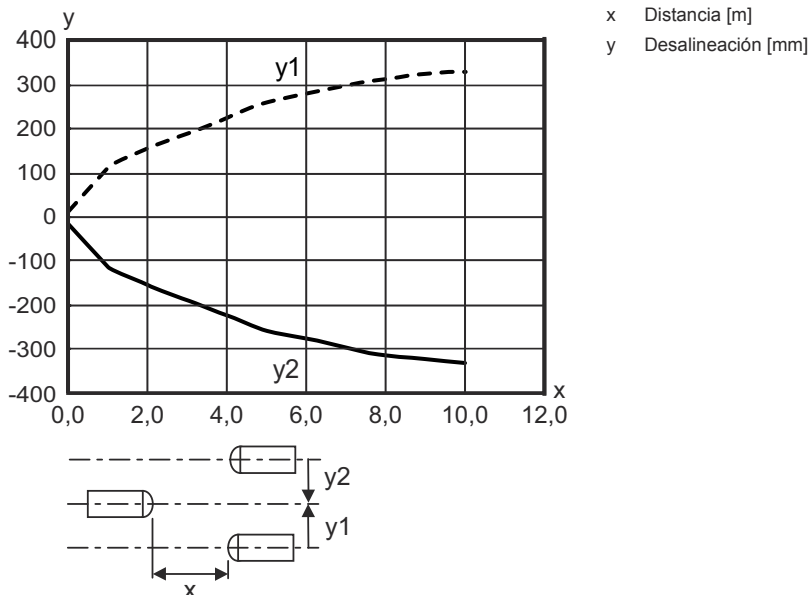
Función	Alimentación de tensión
	Señal OUT
Tipo de conexión	Cable con conector redondo
Longitud de cable	200 mm
Material de cubierta	PUR
Color de cable	Negro
Número de conductores	4 hilos
Sección de conductor	0,2 mm <sup>2</sup>
Tamaño de rosca	M12
Tipo	Conector macho
Material	Plástico
Número de polos	4 polos
Codificación	Codificación A

Pin	Asignación de pines
1	V+
2	n.c.
3	GND
4	OUT 1



# Diagramas

## Comportamiento de respuesta típ.



## Operación e Indicación

LED	Display	Significado
1	Amarillo, luz continua	Recorrido de la luz libre
	Amarillo, parpadeante	Sin reserva de funcionamiento
2	Verde, luz continua	Disponibilidad

## Emisores apropiados

	Código	Denominación	Artículo	Descripción
	50138492	LS23/XX-200-M12	Emisor de fotocélula de barrera	Límite de alcance: 0 ... 10 m Fuente de luz: LED, Rojo Tensión de alimentación: CC Conexión: Cable con conector redondo, 200 mm, M12, Plástico, 4 polos

## Código de producto

Denominación del artículo: AAA23.GJ/ ff-HH

AAA23	<b>Principio de funcionamiento / diseño</b> HT23: fotocélulas autorreflexivas con supresión de fondo PRK23: fotocélula reflexiva con filtro de polarización LS23: emisor de fotocélula de barrera LE23: receptor de fotocélula de barrera ET23: fotocélulas autorreflexivas energéticas FT23: fotocélulas autorreflexivas con fading
G	<b>Equipamiento</b> T: principio de autocolimación (monolente) para botellas muy transparentes sin seguimiento (tracking)
J	<b>Ajuste del alcance</b> 3: Teach-In mediante tecla

# Código de producto

<b>ff</b>	<b>Salida / función / OUT1OUT2 (OUT1 = pin 4, OUT2 = pin 2)</b> 2: salida de transistor NPN, de conmutación claridad N: salida de transistor NPN, de conmutación oscuridad 4: salida de transistor PNP, de conmutación claridad P: salida de transistor PNP, de conmutación oscuridad X: pin no asignado
-----------	---

<b>HH</b>	<b>Conexión eléctrica</b> No procede: cable, longitud estándar 2000 mm, 3 conductores M8: conector M8, de 4 polos (conector macho) 200-M12: cable, longitud 200 mm con conector M12, de 4 polos, axial (conector macho) M12: conector M12, de 4 polos (conector macho) 200-M8: cable, longitud 200 mm con conector M8, de 4 polos, axial (conector macho)
-----------	--

**Nota**

	Encontrará una lista con todos los tipos de equipo disponibles en el sitio web de Leuze: <a href="http://www.leuze.com">www.leuze.com</a> .
--	---

## Notas

**⚠ ¡Atención al uso conforme!**

	<ul style="list-style-type: none"> <li>⌘ El producto no es un sensor de seguridad y no es apto para la protección de personas.</li> <li>⌘ El producto solo lo pueden poner en marcha personas capacitadas.</li> <li>⌘ Emplee el producto para el uso conforme definido.</li> </ul>
--	--

**En aplicaciones UL:**

	<ul style="list-style-type: none"> <li>⌘ Sólo para el uso en circuitos «Class 2»</li> <li>⌘ These proximity switches shall be used with UL Listed Cable assemblies rated 30V, 0.5A min, in the field installation, or equivalent (categories: CYJV/ CYJV7 or PVVA/PVVA7)</li> </ul>
--	---

## Accesorios

### Sistema de conexión - Cables de conexión



	<b>Código</b>	<b>Denominación</b>	<b>Artículo</b>	<b>Descripción</b>
	50130652	KD U-M12-4A-V1-050	Cable de conexión	Conexión 1: Conector redondo, M12, Axial, Conector hembra, Codificación A, 4 polos Conector redondo, LED: No Conexión 2: Final abierto Apantallado: No Longitud de cable: 5.000 mm Material de cubierta: PVC
	50130690	KD U-M12-4W-V1-050	Cable de conexión	Conexión 1: Conector redondo, M12, Acodado, Conector hembra, Codificación A, 4 polos Conector redondo, LED: No Conexión 2: Final abierto Apantallado: No Longitud de cable: 5.000 mm Material de cubierta: PVC

## Accesorios

### Sistema de fijación - Escuadras de fijación

	Código	Denominación	Artículo	Descripción
	50118542	BT 200M.5	Escuadra de fijación	Versión de la pieza de fijación: Ángulo en forma de L Fijación, lado de la instalación: Fijación pasante Fijación, del lado del equipo: Enroscable, Adecuado para tornillos M3 Tipo de pieza de fijación: Ajustable Material: Acero inoxidable
	50124651	BT 205M-10SET	Set de piezas de fijación	Versión de la pieza de fijación: Ángulo en forma de L Fijación, lado de la instalación: Fijación pasante Fijación, del lado del equipo: Enroscable Tipo de pieza de fijación: Rígido Material: Metal

### Sistema de fijación - Fijaciones con varilla

	Código	Denominación	Artículo	Descripción
	50117829	BTP 200M-D12	Sistema de montaje	Versión de la pieza de fijación: Cubierta protectora Fijación, lado de la instalación: Para varilla 12 mm Fijación, del lado del equipo: Enroscable Tipo de pieza de fijación: Puede unirse por apriete, Ajustable, Giratorio en 360° Material: Metal
	50117255	BTU 200M-D12	Sistema de montaje	Versión de la pieza de fijación: Sistema de montaje Fijación, lado de la instalación: Para varilla 12 mm, Sujeción de apriete en chapa Fijación, del lado del equipo: Enroscable, Adecuado para tornillos M3 Tipo de pieza de fijación: Puede unirse por apriete, Ajustable, Giratorio en 360° Material: Metal

#### Nota



Encontrará una lista con todos los accesorios disponibles en el sitio web de Leuze, en la pestaña de Descargas de la página detallada del artículo.