

Karta danych technicznych

Blokada zabezpieczająca

Nr art.: 50132210

L300-M31C3-SLM24-KYPB-UCA

Treść

- Dane techniczne
- Rysunki wymiarowe
- Przyłącze elektryczne



Ilustracja może się różnić od stanu rzeczywistego



Dane techniczne

Dane podstawowe

Seria	L300
-------	------

Funkcje

Funkcje	Odblokowanie pomocnicze zamkiem Przycisk odblokowania ewakuacyjnego Urządzenie blokujące z rygłem zgodnie z EN ISO 14119 (o konstrukcji 4)
Zasada działania	Zasada prądu spoczynkowego – aktywator zablokowany przy dezaktywowanym elektromagnesie

Parametry

SIL	3, IEC 61508
SILCL	3, IEC/EN 62061
Poziom wydajności (PL)	do e włącznie, EN ISO 13849-1
MTTF _d	1.883 years, EN ISO 13849-1
PFH _D	8,07E-10 per hour
Okres użytkowania T _M	20 years, EN ISO 13849-1
Kategoria	4, EN ISO 13849
DC	High
Stopień kodowania	wysoki, EN ISO 14119

Dane elektryczne

Okablowanie ochronne	Ochrona przeciwprzepięciowa Ochrona przeciwzwarciowa
Rodzaj podłączenia	Połączenie pojedyncze Połączenie szeregowe
Uzbrojenie styków	OSSD
Tryb pracy	Wyjścia bezpieczeństwa aktywne przy zamkniętych i zablokowanych drzwiach ochronnych

Wejścia

Liczba przełączających wyjść bezpieczeństwa	2 Piece(s)
Liczba cyfrowych wejść przełączających	1 Piece(s)

Wejścia przełączające

Rodzaj	Cyfrowe wejście przełączające
Napięcie przełączające, typ.	24 V
Rodzaj napięcia	DC
Wejście przyzucania dla aktywatora	Nie

Cyfrowe wejście przełączające 1

Funkcja	Wejście aktywujące elektromagnesu
---------	-----------------------------------

Zabezpieczające wejścia przełączające

Rodzaj	Zabezpieczające wejście przełączające
Rodzaj napięcia	DC
Napięcie przełączające, typ.	24 V
Pobór prądu, typ.	5 mA

Wyjścia

Liczba zabezpieczających wyjść przełączających (OSSD)	2 Piece(s)
Liczba cyfrowych wyjść przełączających	2 Piece(s)

Przełączające wyjścia bezpieczeństwa

Rodzaj	Przełączające wyjście bezpieczeństwa OSSD
Rodzaj napięcia	DC

Przełączające wyjście bezpieczeństwa 1

Element przełączający	Tranzystor, PNP
-----------------------	-----------------

Przełączające wyjście bezpieczeństwa 2

Element przełączający	Tranzystor, PNP
-----------------------	-----------------

Wyjścia przełączające

Rodzaj	Cyfrowe wyjście przełączające
Napięcie przełączające, typ.	24 V
Rodzaj napięcia	DC

Wyjście przełączające 1

Element przełączający	Tranzystor, PNP
Funkcja	Wyjście sygnalizacyjne Urządzenie ochronne zamknięte

Wyjście przełączające 2

Element przełączający	Tranzystor, PNP
Funkcja	Wyjście sygnalizacyjne Urządzenie ochronne zablokowane

Przyłącze

Liczba przyłączy	1 Piece(s)
Liczba wejść kablowych	3 Piece(s)

Przyłącze 1

Funkcja	Połączenie z PLC Przyłącze stykowe Zasilanie napięciem
Rodzaj przyłącza	Zaciski
Rodzaj zacisku	Zacisk sprężynowy
Liczba pinów	16 -pin

Właściwości przewodu

Przekroje przyłączy	1 x 0,34 do 0,75 mm ² , skrętka ze zgrzaną tulejką kablową 1 x 0,34 do 1,5 mm ² , skrętka z tulejką kablową
---------------------	--

Dane techniczne

Dane mechaniczne

Konstrukcja	prostopadłościenny
Wymiar (szer. x wys. x dł.)	40,4 mm x 233,5 mm x 40 mm
Materiał obudowy	Metal
Kolor obudowy	szary
Rodzaj mocowania	Mocowanie przelotowe
Rodzaj wejść kablowych	M20 x 1,5
Przyrząd do odblokowywania	Odblokowanie pomocnicze zamkiem Przycisk odblokowania ewakuacyjnego
Typ przełącznika	Urządzenie blokujące z rygłem, EN ISO 13849
Prędkość dojazdu	0,001 ... 0,5 m/s
Rodzaj przytrzymania	Sprężynowy
Aktywacja przytrzymania	Sprężyna
Siła blokująca, maks.	7.500 N
Żywotność mechaniczna	1.000.000 actuation cycles, IEC 60947-5-1 switching cycles
Częstość uruchamiania, maks.	600 per hour, IEC 60947-5-1
Aktywator, zewnętrzny	AC-L300-UCA, kod unikat
Siła wyciągająca, aktywator odblokowany	30 N

Dane czujnika RFID

Zabezpieczony odstęp przełączania S_{ao}	2 mm
Zabezpieczony odstęp wyłączenia S_{ar}	10 mm (aktywator zablokowany) 4 mm (aktywator niezablokowany)
Znamionowy odstęp przełączania S_n	2,5 mm
Powtarzalność	$\leq 10\% S_n$
Maksymalna częstotliwość przełączania	1 Hz

Obsługa i wskazanie

Rodzaj wskazania	LED
Liczba LED	5 Piece(s)

Parametry otoczenia

Temperatura otoczenia podczas pracy	-20 ... 50 °C
Temperatura otoczenia w miejscu przechowywania	-40 ... 75 °C

Certyfikaty

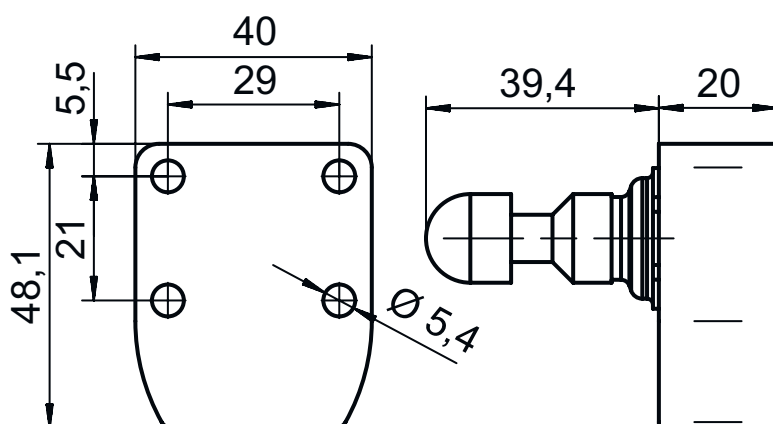
Stopień ochrony	IP 67 IP 69K
Dopuszczenia	c UL US ECOLAB TÜV Süd

Klasyfikacja

Numer taryfy celnej	85369095
ECLASS 8.0	27272603
ECLASS 9.0	27272603
ETIM 5.0	EC002593
ETIM 6.0	EC002593

Rysunki wymiarowe

Wszystkie wymiary są podane w milimetrach



Przylącze elektryczne

Przylącze 1

Funkcja	Połączenie z PLC
	Przylącze stykowe
	Zasilanie napięciem
Rodzaj przylącza	Zaciski
Rodzaj zacisku	Zacisk sprężynowy
Liczba pinów	16 -pin

Zaciski

Przypisanie

1	A2
2	B2
3	I4
4	O3
5	O4
6	I3
7	n.c.
8	n.c.
9	n.c.
10	A1
11	B1
12	IS1
13	IS2
14	I5
15	OS1
16	OS2
17	n.c.
18	n.c.