

## 기술 데이터 시트

### 브래킷

품목 번호: 540355

BT-SET-240CS-E

#### 내용

- 기술 데이터
- 치수 도면



그림과 차이가 날 수 있습니다

# 기술 데이터

## 기본 데이터

적합한 적용 대상:	멀티 라이트빔 안전 센서 MLD 500, MLD 300
	편향 미러 MLD-M002, MLD-M003

## 기술 데이터

고정 방식, 시스템 측	통로 마운팅으로
고정 방식, 장치 측	클램핑 가능
고정 부품 종류	240° 회전식 충격 흡수기
고정 부품 재료	금속 플라스틱

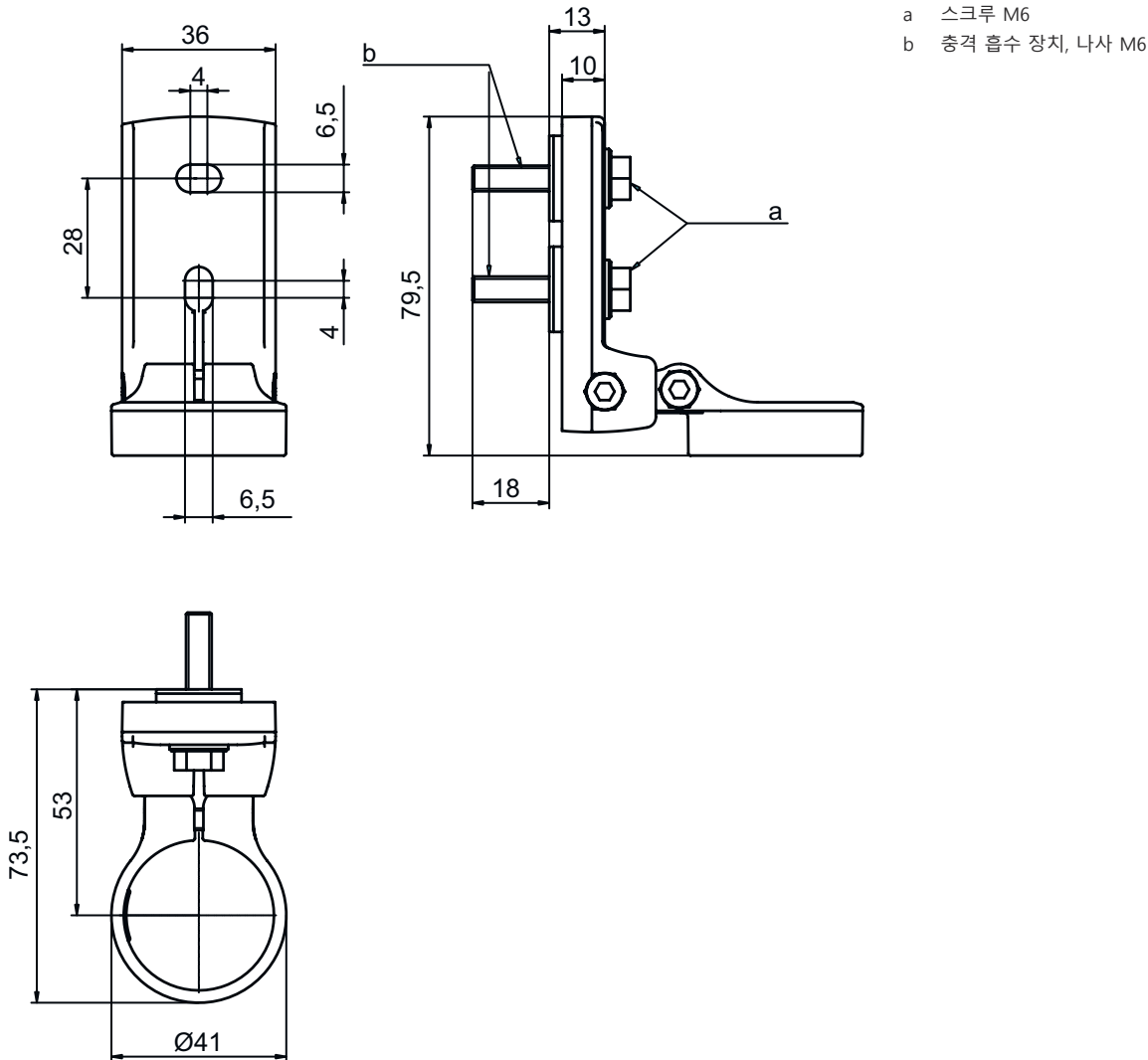
## 분류

HS 번호	83024900
eCl@ss 8.0	27279202
eCl@ss 9.0	27273701
ETIM 5.0	EC003015
ETIM 6.0	EC003015

# 치수 도면

전체 치수 정보(mm)

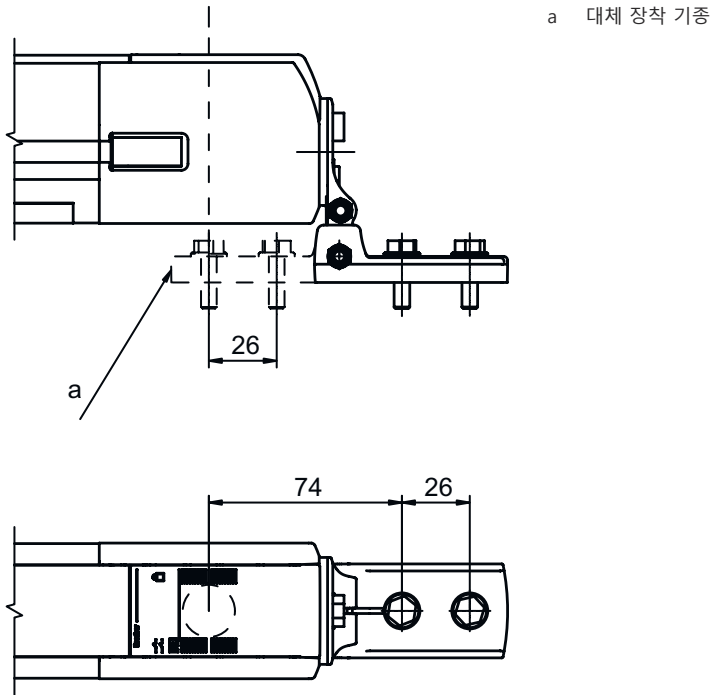
## 회전 고정장치 BT-SET-240CS-E



- a 스크루 M6
- b 충격 흡수 장치, 나사 M6

## 치수 도면

### 장착 치수



### 장착 기증

