

Teknik veri sayfası Sabit barkod okuyucusu

Ürün no.: 50143263

BCL 92 SM 310



Şekil farklılık gösterebilir

İçerik

- Teknik veriler
- Boyutlandırılmış çizimler
- Elektrik bağlantısı
- Diyagramlar
- Kumanda ve gösterge
- Ürün anahtarı
- Uyarılar
- Aksesuarlar



RS232



Teknik veriler

Temel veriler

Seri	BCL 92
------	--------

İşlevler

İşlevler	AutoConfig
	Çıkış biçimi seçilebilir
	Çok kez okuma
	I/O
	LED ekran
	Mod hizalama
	Okuma kapısı kontrolü
	Referans kodunun karşılaştırılması

Okuma verileri

Kod türleri okunabilir	2/5 aralıklı
	Codabar
	Code 128
	Code 32
	Code 39
	Code 93
	EAN 128
	EAN 8/13
	EAN Addendum
	EAN/UPC
	İlaç Kodu (görüşmeye göre kullanılabilir)
	UPC-A
	UPC-E
Tarama hızı, tipik	600 scans/s

Optik veriler

Okuma mesafesi	25 ... 260 mm
Işık kaynağı	Lazer, Kırmızı
Dalga boyu	655 nm
Lazer sınıfı	1, IEC 60825-1:2014 (EN 60825-1:2014) uyarınca
Gönderme sinyali şekli	sürekli
Kullanılabilir açılma açısı (okuma alanı açıklığı)	66 °
Modül boyutu	0,165 ... 0,5 mm
Okuma tekniği	Çizgi tarayıcısı
Tarama hızı	600 scans/s
Işın yansıtma	dönen poligon çarkı üzerinden
Işın demeti çıkışı	yandan

Elektrik verileri

Koruma devresi	Kısa devre koruması
----------------	---------------------

Güç verileri

Besleme gerilimi U _B	10 ... 30 V, DC
Akım tüketimi, maks.	250 mA

Girişler

Dijital anahtarlama girişi sayısı	2 Adet
-----------------------------------	--------

Anahtarlama girişleri

Voltaj türü	DC
Anahtarlama voltajı	12 ... 30 V DC +

Çıkışlar

Dijital anahtarlama çıkışı sayısı	2 Adet
-----------------------------------	--------

Anahtarlama çıkışları

Voltaj türü	DC
Anahtarlama voltajı	10 ... 30V DC, 20mA

Anahtarlama çıkışı 1

Anahtarlama elemanı	Transistör, NPN
İşlev	yapılandırılabilir

Anahtarlama çıkışı 2

Anahtarlama elemanı	Transistör, NPN
---------------------	-----------------

Arayüz

Tür	RS 232
-----	--------

RS 232

İşlev	Proses
Transfer hızı	4.800 ... 57.600 Bd
Veri formatı	ayarlanabilir
Başlangıç biti	1
Veri biti	7,8
Durdurma biti	1,2
Parite	ayarlanabilir
Transfer protokolü	ayarlanabilir
Veri kodlaması	ASCII
	HEX

Arayüz bakım

Tür	RS 232
-----	--------

RS 232

İşlev	Bakım
-------	-------

Bağlantı

Bağlantı sayısı	1 Adet
-----------------	--------

Bağlantı 1

İşlev	Gerilim beslemesi
	Sinyal ÇIKIŞ
	Sinyal IN
	Veri arayüzü

Bağlantı türü	Sub-D'li kablo
Kablo uzunluğu	3.000 mm
Malzeme kılıf	PVC
Kablo rengi	siyah
İletken enine kesiti	0,095 mm ²
Tip	erkek
Kutup sayısı	15 kutuplu

Mekanik bilgiler

Yapı şekli	Küçük
Ebatlar (G x Y x U)	62 mm x 23,8 mm x 43,5 mm
Malzeme gövde	Metal
Metal gövde	Çinko baskı döküm
Malzeme lens kapağı	Cam
Net ağırlık	210 g
Gövde rengi	gümüş
	Kırmızı
Montaj braket türü	Çuval delik vida dişli

Teknik veriler

Kumanda ve gösterge

Gösterge türü	LED
LED sayısı	2 Adet

Çevresel veriler

Ortam sıcaklığı işletim	5 ... 40 °C
Ortam sıcaklığı depolama	-20 ... 60 °C
Bağıl hava nemliliği (yoğuşmasız)	0 ... 90 %
Ortam ışığı güvenliği, maks.	2.000 lx

Sertifikalar

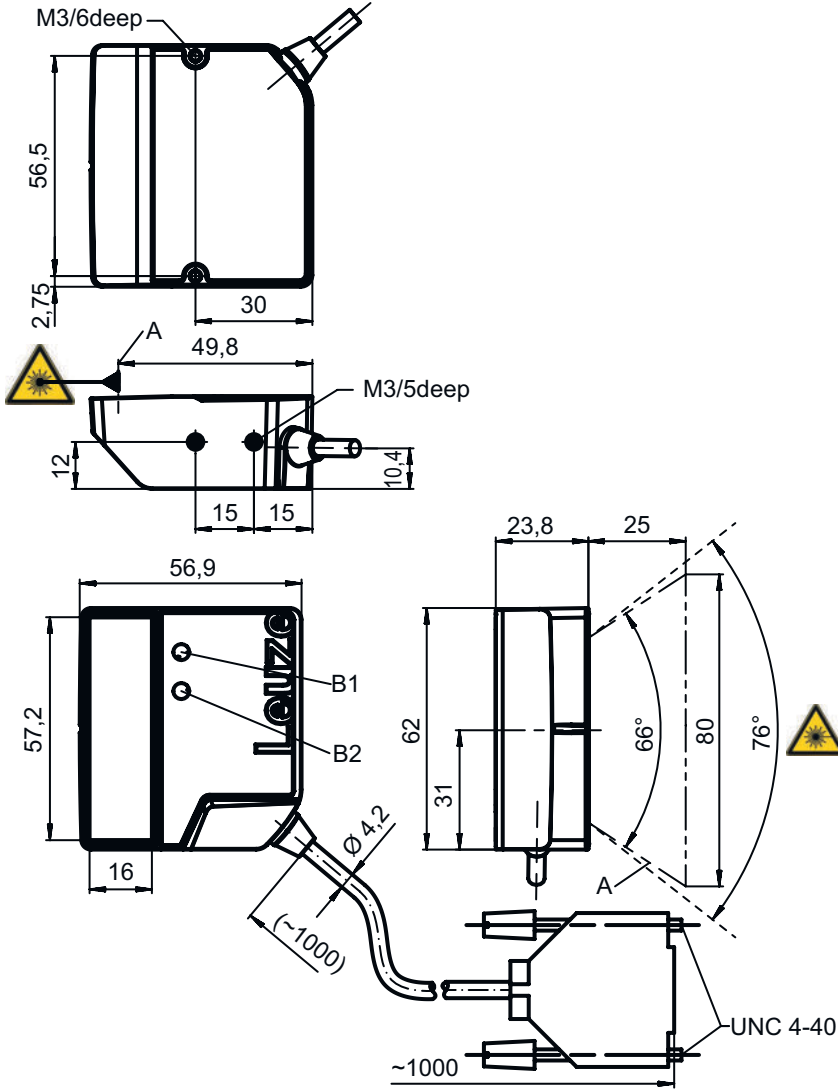
Koruma sınıfı	IP 54
Güvenlik sınıfı	III
Sertifikasyonlar	c UL US
Standarda göre kontrol yöntemi EMV	EN 61326-1:2013-01
	FCC 15-CFR 47 Part 15 (09-07-2015) Limits Class B
Standarda göre kontrol yöntemi darbe	IEC 60068-2-27, Test Ea
Standarda göre kontrol yöntemi titreşim	IEC 60068-2-6, Test Fc

Sınıflandırma

Gümrük taife numarası	84719000
eCl@ss 5.1.4	27280102
eCl@ss 8.0	27280102
eCl@ss 9.0	27280102
eCl@ss 10.0	27280102
eCl@ss 11.0	27280102
ETIM 5.0	EC002550
ETIM 6.0	EC002550
ETIM 7.0	EC002550

Boyutlandırılmış çizimler

Tüm ölçü bilgileri milimetre cinsindedir



- A Lazer ışını
B1 Dekoder LED
B2 Durum LED'i

UYARI Uygulamadaki lazer ışını tam konumlandırmak için tarayıcı hizalanmalıdır.

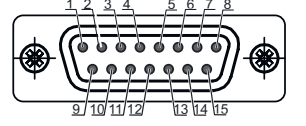
Elektrik bağlantısı

Bağlantı 1

İşlev	Gerilim beslemesi
	Sinyal ÇIKIŞ
	Sinyal IN
	Veri arayüzü
Bağlantı türü	Sub-D'li kablo
Kablo uzunluğu	3.000 mm
Malzeme kılıf	PVC
Kablo rengi	siyah
İletken enine kesiti	0,095 mm ²
Tip	erkek
Kutup sayısı	15 kutuplu
Konnektör gövdesi	FE/KILIF

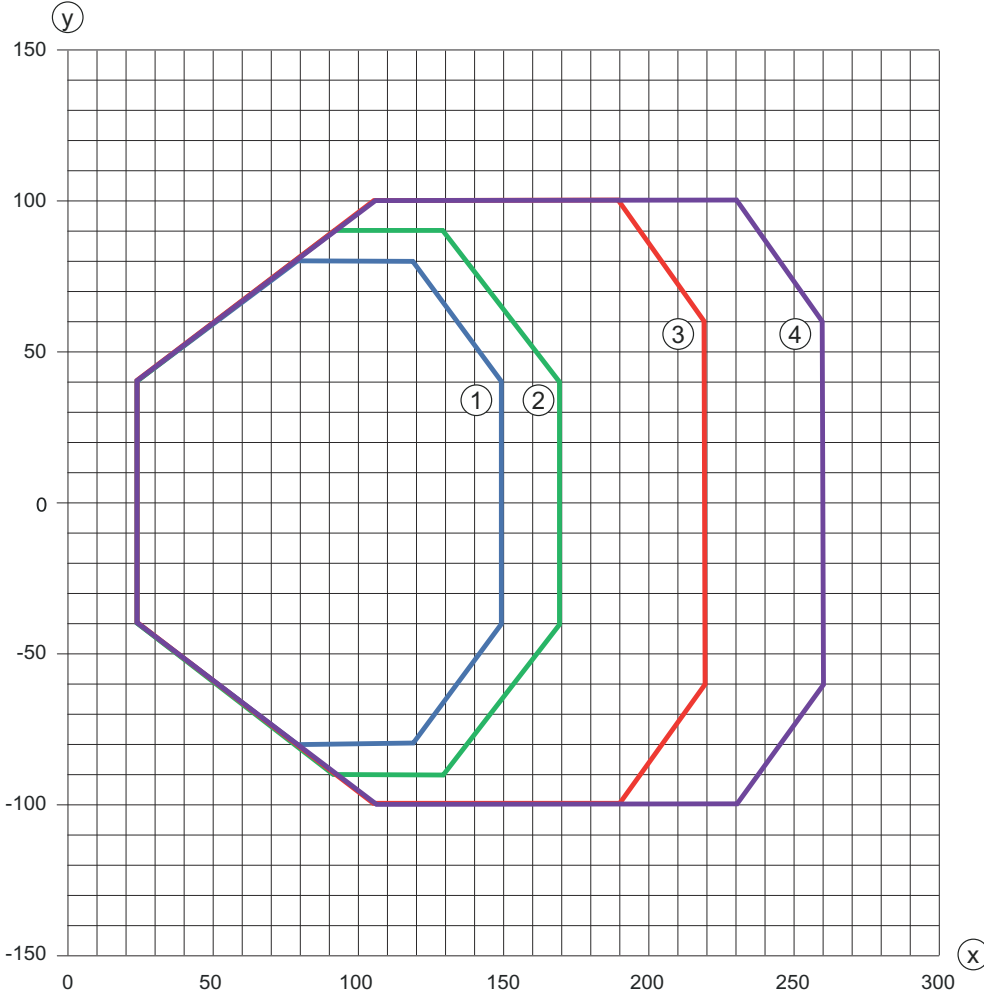
Elektrik bağlantısı

Pin	Pin tahsisi
1	Res.
2	SWIN 1
3	Res.
4	Res.
5	Res.
6	SWOUT 2
7	Res.
8	VIN
9	SWIN 2
10	SWOUT 1
11	RXD
12	TXD
13	Res.
14	Res.
15	GNDIN



Diyagramlar

Okuma alanı eğrisi



x Okuma alanı mesafesi [mm]

y Okuma alanı genişliği [mm]

1 Çözünürlük M = 0,165 mm (Kod tipi: Kod 128)

3 Çözünürlük M = 0,3 mm (Kod tipi: 2/5 Aralıklı)

2 Çözünürlük M = 0,2 mm (Kod tipi: Kod 128)

4 Çözünürlük M = 0,5 mm (Kod tipi: 2/5 Aralıklı)

Kumanda ve gösterge

LED	Ekran	Anlam
1 PWR	yeşil, yanıp sönüyor	Başlatma
	yeşil, sürekli ışık	İşleme hazır olma
	kırmızı, yanıp sönüyor	Uyarılar
	kırmızı, sürekli ışık	Hata
	turuncu, yanıp sönüyor	Servis işletme aktif
2 GOOD READ	yeşil, 200 ms açık	Okuma başarılı
	kırmızı, 200 ms kapalı	Okuma sonucu yok
	turuncu, sürekli ışık	Okuma kapısı açık

Ürün anahtarı

Parça atama: BCL XX YZ ABC

BCL	Çalışma prensibi BCL: Barkod okuyucu
XX	Seri 92: RS 232
Y	Tarama prensibi S: Hat tarayıcı (tek hat)
Z	Optik M: Medium Density (orta uzaklık)
A	Elektrik bağlantısı 3: SUB-D 15 kutuplu 8: M12 yuvarlak konektör, 12 kutuplu
B	Kablo uzunluğu 0: 0,8 m 1: 3,0 m
C	Işın çıkışı 0: dik açılı 2: Ön tarafta

Uyarı



☞ Mevcut tüm cihaz modellerine sahip bir listeyi, www.leuze.com Leuze internet sitesinde bulabilirsiniz.

Uyarılar



Kullanım amacına dikkat edin!



- ☞ Ürün bir emniyet sensörü değildir ve personel koruma amaçlı değildir.
- ☞ Ürün sadece yetkili kişiler tarafından kullanılmalıdır.
- ☞ Ürünü sadece amacına uygun kullanıma göre kullanın.



UL uygulamalarında:



- ☞ UL uygulamalarında sadece NEC'e (National Electric Code, ulusal elektrik kodu) uygun 2. sınıf devrelerde kullanılmasına izin verilir.


DİKKAT! LAZER IŞINI – LAZER SINIFI 1




- Cihaz, IEC/EN 60825-1:2014 uyarınca **lazer sınıfı 1** ürününün koşullarını sağlıyor
- ☞ Yasal ve yerel lazer koruma kurallarını dikkate alın.
- ☞ Cihazda müdahaleler ve değişiklikler yapılmasına izin verilmez.
Cihaz, kullanıcı tarafından ayarlanması veya bakım yapılması gereken bileşenler içermez.
Onarım işleri sadece Leuze electronic GmbH + Co. KG tarafından yapılabilir.

Aksesuarlar

Montaj tekniği - montaj braketleri açısı

	Ürün no.	Adı	Ürün	Tanım
	50118542	BT 200M.5	Tutma köşebendi	Montaj ünitesinin uygulanması: Açık L biçiminde Montaj braketleri, tesis tarafı: Geçiş montaj braketleri Montaj braketleri, cihaz tarafı: vidalanabilir, M3 vidaları için uygundur Montaj ünitesi türü: ayarlanabilir Malzeme: Paslanmaz çelik

Montaj tekniği - yuvarlak çubuk montaj braketleri

	Ürün no.	Adı	Ürün	Tanım
	50119331	BTU 900M-D12	Montaj sistemi	Montaj ünitesinin uygulanması: Montaj sistemi Montaj braketleri, tesis tarafı: yuvarlak çubuk 12 mm için, Sac sıkma montaj braketleri Montaj braketleri, cihaz tarafı: vidalanabilir Montaj ünitesi türü: kelepçelenebilir, 360° döner, çevrilebilir Malzeme: Metal

Uyarı



☞ Mevcut tüm aksesuarların bir listesini, Leuze'nin internet sitesinde, ürün ayrıntıları sayfasındaki İndir sekmesinde bulabilirsiniz.