

Hoja técnica

Lector de código de barras fijo

Código: 50143263

BCL 92 SM 310

Contenido

- Datos técnicos
- Dibujos acotados
- Conexión eléctrica
- Diagramas
- Operación e Indicación
- Código de producto
- Notas
- Accesorios



La figura puede variar



RS232



Datos técnicos

Datos básicos

Serie	BCL 92
-------	--------

Funciones

Funciones	AutoConfig
	Comparación con códigos de referencia
	Control de puerta de lectura
	Formato de salida seleccionable
	I/O
	Indicador LED
	Lectura múltiple
	Modo de ajuste

Datos de lectura

Tipos de códigos legibles	2/5 Interleaved
	Codabar
	Code 128
	Code 32
	Code 39
	Code 93
	EAN 128
	EAN 8/13
	EAN Addendum
	EAN/UPC
	Pharmacode (disponible bajo demanda)
	UPC-A
	UPC-E
Velocidad de escaneo, típica	600 scans/s

Datos ópticos

Distancia de lectura	25 ... 260 mm
Fuente de luz	Láser, Rojo
Longitud de onda	655 nm
Láser de clase	1, según IEC 60825-1:2014 (EN 60825-1:2014)
Forma de señal de emisión	Continuo
Ángulo de apertura útil (apertura del campo de lectura)	66 °
Tamaño de módulo	0,165 ... 0,5 mm
Sistema de lectura	Escáner lineal
Velocidad de escaneo	600 scans/s
Desviación de haz	Vía rueda poligonal rotatoria
Salida del haz de luz	Lateral

Datos eléctricos

Circuito de protección	Protección contra cortocircuito
------------------------	---------------------------------

Datos de potencia

Tensión de alimentación U_B	10 ... 30 V, CC
Consumo de corriente, máx.	250 mA

Entradas

Número de entradas digitales	2 Unidad(es)
------------------------------	--------------

Entradas

Tipo de tensión	CC
Tensión de conmutación	12 ... 30 V CC +

Salidas

Número de salidas digitales	2 Unidad(es)
-----------------------------	--------------

Salidas

Tipo de tensión	CC
Tensión de conmutación	10 ... 30V CC, 20mA

Salida 1

Elemento de conmutación	Transistor, NPN
Función	Configurable

Salida 2

Elemento de conmutación	Transistor, NPN
-------------------------	-----------------

Interfaz

Tipo	RS 232
------	--------

RS 232

Función	Proceso
Velocidad de transmisión	4.800 ... 57.600 Bd
Formato de datos	Ajustable
Bit de arranque	1
Bit de datos	7,8
Bit de stop	1,2
Paridad	Ajustable
Protocolo de transmisión	Ajustable
Codificación de datos	ASCII
	HEX

Interfaz servicio

Tipo	RS 232
------	--------

RS 232

Función	Servicio
---------	----------

Conexión

Número de conexiones	1 Unidad(es)
----------------------	--------------

Conexión 1

Función	Alimentación de tensión
	Interfaz de datos
	Señal IN
	Señal OUT
Tipo de conexión	Cable con Sub-D
Longitud de cable	3.000 mm
Material de cubierta	PVC
Color de cable	Negro
Sección de conductor	0,095 mm ²
Tipo	Conector macho
Número de polos	15 polos

Datos mecánicos

Diseño	Cúbico
Dimensiones (An x Al x L)	62 mm x 23,8 mm x 43,5 mm
Material de carcasa	Metal
Carcasa de metal	Fundición a presión de cinc
Material, cubierta de óptica	Vidrio
Peso neto	210 g
Color de carcasa	Plata
	Rojo
Tipo de fijación	Rosca de agujero ciego

Datos técnicos

Operación e Indicación

Tipo de indicación	LED
Número de LED	2 Unidad(es)

Datos ambientales

Temperatura ambiente en servicio	5 ... 40 °C
Temperatura ambiente en almacén	-20 ... 60 °C
Humedad del aire relativa (sin condensación)	0 ... 90 %
Seguridad contra luz externa, máx.	2.000 lx

Certificaciones

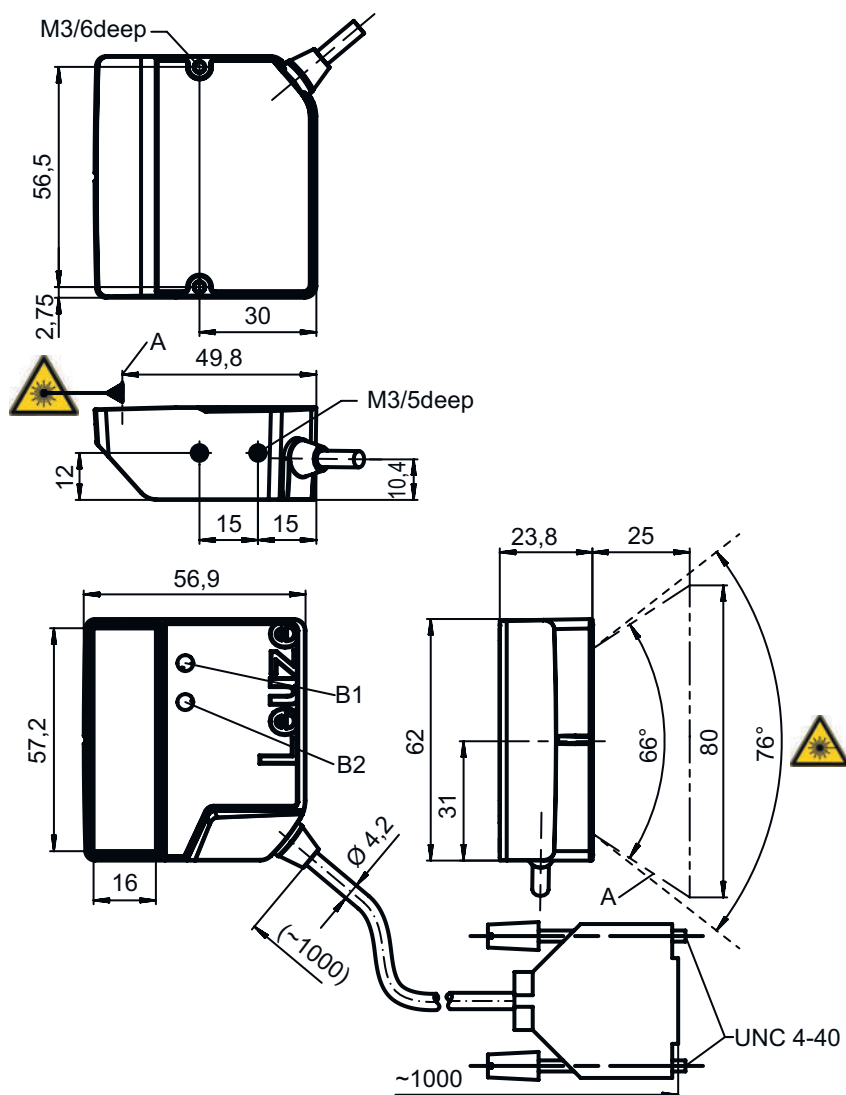
Índice de protección	IP 54
Clase de seguridad	III
Certificaciones	c UL US
Método de prueba CEM según norma	EN 61326-1:2013-01 FCC 15-CFR 47 Part 15 (09-07-2015) Limits Class B
Método de prueba choque según norma	IEC 60068-2-27, test Ea
Método de prueba vibración según norma	IEC 60068-2-6, test Fc

Clasificación

Número de arancel	84719000
eCl@ss 5.1.4	27280102
eCl@ss 8.0	27280102
eCl@ss 9.0	27280102
eCl@ss 10.0	27280102
eCl@ss 11.0	27280102
ETIM 5.0	EC002550
ETIM 6.0	EC002550
ETIM 7.0	EC002550

Dibujos acotados

Todas las medidas en milímetros



- A Haz láser
- B1 LED decod.
- B2 LED de estado

NOTA Para un posicionamiento exacto del haz láser en la aplicación, el escáner debe estar alineado.

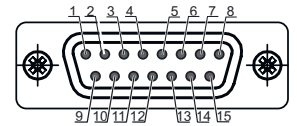
Conexión eléctrica

Conexión 1

Función	Alimentación de tensión
	Interfaz de datos
	Señal IN
	Señal OUT
Tipo de conexión	Cable con Sub-D
Longitud de cable	3.000 mm
Material de cubierta	PVC
Color de cable	Negro
Sección de conductor	0,095 mm ²
Tipo	Conector macho
Número de polos	15 polos
Carcasa del conector	FE/SHIELD

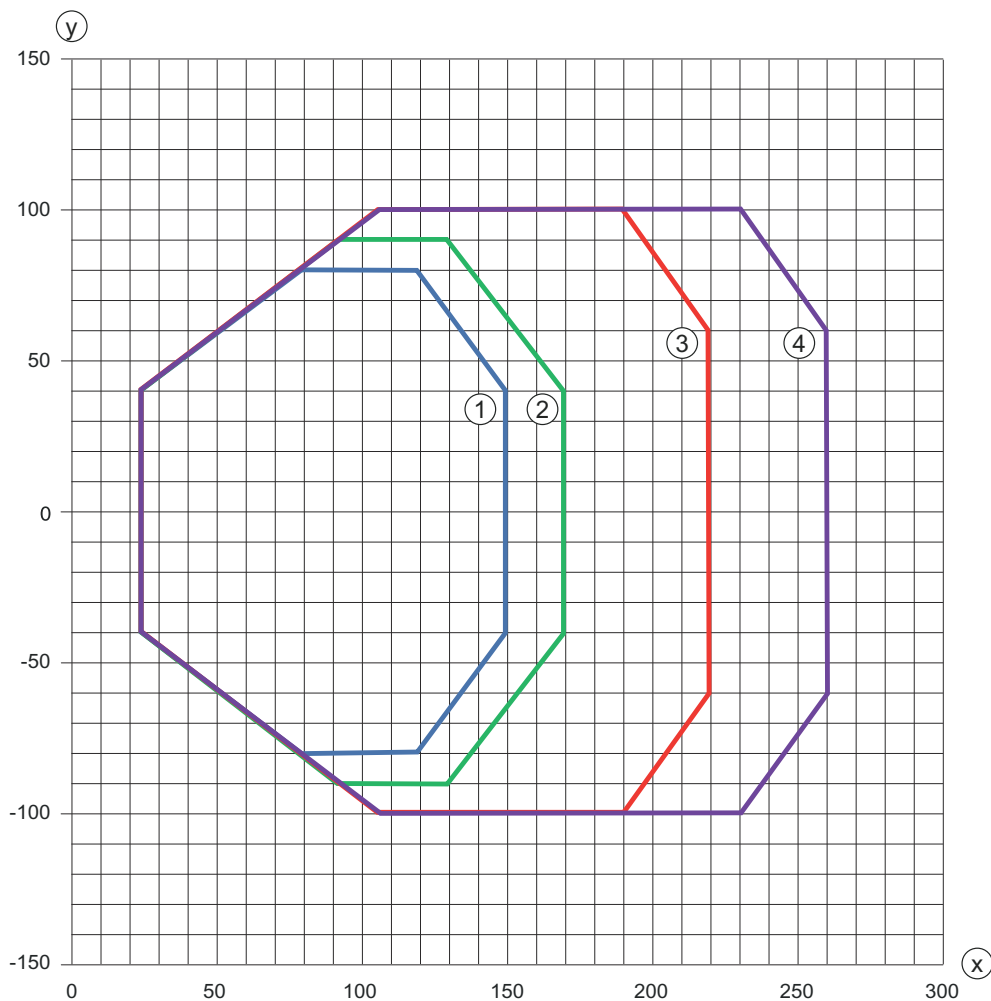
Conexión eléctrica

Pin	Asignación de pines
1	Res.
2	SWIN 1
3	Res.
4	Res.
5	Res.
6	SWOUT 2
7	Res.
8	VIN
9	SWIN 2
10	SWOUT 1
11	RXD
12	TXD
13	Res.
14	Res.
15	GNDIN



Diagramas

Curva del campo de lectura



x Distancia del campo de lectura [mm]

y Ancho del campo de lectura [mm]

1 Resolución M = 0,165 mm (tipo de código: Code 128)
 2 Resolución M = 0,2 mm (tipo de código: Code 128)

3 Resolución M = 0,3 mm (tipo de código: 2/5 Interleaved)
 4 Resolución M = 0,5 mm (tipo de código: 2/5 Interleaved)

Operación e Indicación

LED	Display	Significado
1 PWR	Verde, parpadeante	Inicialización
	Verde, luz continua	Disponibilidad
	Rojo, parpadeante	Advertencias
	Rojo, luz continua	Error
	Naranja, parpadeante	Modo de servicio activo
2 GOOD READ	Verde, 200 ms encendido	Lectura satisfactoria
	Rojo, 200 ms apagado	Ningún resultado de la lectura
	Naranja, luz continua	Puerta de lectura activada

Código de producto

Denominación del artículo: **BCL XX YZ ABC**

BCL	Principio de funcionamiento BCL: lector de código de barras
XX	Serie 92: RS 232
Y	Principio de exploración S: escáner lineal (single line)
Z	Óptica M: Medium Density (distancia media)
A	Conexión eléctrica 3: SUB-D de 15 polos 8: conector M12, 12 polos
B	Longitud de cable 0: 0,8 m 1: 3,0 m
C	Salida del haz 0: Perpendicular 2: Frontal

Nota	
	<ul style="list-style-type: none"> Encontrará una lista con todos los tipos de equipo disponibles en el sitio web de Leuze: www.leuze.com.

Notas


¡Atención al uso conforme!	
	<ul style="list-style-type: none"> El producto no es un sensor de seguridad y no es apto para la protección de personas. El producto solo lo pueden poner en marcha personas capacitadas. Emplee el producto para el uso conforme definido.

En aplicaciones UL:	
	<ul style="list-style-type: none"> En aplicaciones UL está permitido el uso exclusivamente en circuitos de Class 2 según NEC (National Electric Code).


¡ADVERTENCIA! RADIACIÓN LÁSER – PRODUCTO LÁSER DE CLASE 1	
	<p>El equipo cumple los requisitos conforme a la IEC/EN 60825-1:2014 para un producto de láser de clase 1</p> <ul style="list-style-type: none"> Observe las vigentes medidas de seguridad de láser locales. No están permitidas las intervenciones ni las modificaciones en el equipo. El equipo no contiene ninguna pieza que el usuario deba ajustar o mantener. Cualquier reparación debe ser realizada exclusivamente por Leuze electronic GmbH + Co. KG.

Accesorios

Sistema de fijación - Escuadras de fijación

	Código	Denominación	Artículo	Descripción
	50118542	BT 200M.5	Escuadra de fijación	Versión de la pieza de fijación: Winkel L-Form Fijación, lado de la instalación: Durchgangsbefestigung Fijación, del lado del equipo: schraubbar, für M3-Schrauben geeignet Tipo de pieza de fijación: justierbar Material: Edelstahl

Sistema de fijación - Fijaciones con varilla

	Código	Denominación	Artículo	Descripción
	50119331	BTU 900M-D12	Sistema de montaje	Versión de la pieza de fijación: Sistema de montaje Fijación, lado de la instalación: Para varilla 12 mm, Sujeción de apriete en chapa Fijación, del lado del equipo: Enroscable Tipo de pieza de fijación: Puede unirse por apriete, Giratorio en 360°, Orientable Material: Metal

Nota



Encontrará una lista con todos los accesorios disponibles en el sitio web de Leuze, en la pestaña de Descargas de la página detallada del artículo.