

## Scheda tecnica dati

### Lettores di codici a barre stazionario

Cod. art.: 50143263

BCL 92 SM 310



La figura può variare

#### Contenuto

- Dati tecnici
- Disegni quotati
- Collegamento elettrico
- Diagrammi
- Comando e visualizzazione
- Codice articoli
- Avvisi
- Accessori



**RS232**



## Dati tecnici

### Dati di base

Serie	BCL 92
-------	--------

### Funzioni

Funzioni	AutoConfig
	Confronto codice di riferimento
	Dispositivo di comando porta di lettura
	Formato di emissione selezionabile
	I/O
	Indicatore a LED
	Lettura multipla
	Modalità di regolazione

### Dati di lettura

Tipi di codice leggibili	2/5 Interleaved
	Codabar
	Code 128
	Code 32
	Code 39
	Code 93
	EAN 128
	EAN 8/13
	EAN Addendum
	EAN/UPC
	Pharmacode (disponibile su domanda)
	UPC-A
	UPC-E
Velocità di tasteggio, tipica	600 scans/s

### Dati ottici

Distanza di lettura	25 ... 260 mm
Sorgente luminosa	Laser, Rosso
Lunghezza d'onda	655 nm
Classe laser	1, secondo IEC 60825-1:2014 (EN 60825-1:2014)
Forma del segnale di emissione	Continuo
Angolo di apertura utilizzabile (apertura del campo di lettura)	66 °
Grandezza del modulo	0,165 ... 0,5 mm
Tecnica di lettura	Scanner a linee
Velocità di tasteggio	600 scans/s
Rinvio del raggio	Mediante ruota poligonale rotante
Uscita del raggio di luce	Laterale

### Dati elettrici

Circuito di protezione	Protezione contro i cortocircuiti
------------------------	-----------------------------------

#### Dati di potenza

Tensione di alimentazione $U_B$	10 ... 30 V, CC
Corrente assorbita, max.	250 mA

#### Ingressi

Numero di ingressi di commutazione digitali	2 pezzo(i)
---	------------

#### Ingressi di commutazione

Tipo di tensione	CC
Tensione di commutazione	12 ... 30 V CC +

### Uscite

Numero uscite di commutazione digitali	2 pezzo(i)
--	------------

#### Uscite di commutazione

Tipo di tensione	CC
Tensione di commutazione	10 ... 30V CC, 20mA

#### Uscita di commutazione 1

Elemento di commutazione	Transistor, NPN
Funzione	Configurabile

#### Uscita di commutazione 2

Elemento di commutazione	Transistor, NPN
--------------------------	-----------------

### Interfaccia

Tipo	RS 232
------	--------

#### RS 232

Funzione	Processo
Velocità di trasmissione	4.800 ... 57.600 Bd
Formato dei dati	Regolabile
Start bit	1
Bit dati	7,8
Stop bit	1,2
Parità	Regolabile
Protocollo di trasmissione	Regolabile
Codifica dei dati	ASCII
	HEX

### Interfaccia di assistenza

Tipo	RS 232
------	--------

#### RS 232

Funzione	Assistenza
----------	------------

### Collegamento

Numero di collegamenti	1 pezzo(i)
------------------------	------------

#### Collegamento 1

Funzione	Alimentazione di tensione
	Interfaccia dati
	Segnale IN
	Segnale OUT
Tipo di collegamento	Cavo con Sub-D
Lunghezza cavo	3.000 mm
Materiale della guaina	PVC
Colore del cavo	Nero
Sezione del conduttore	0,095 mm <sup>2</sup>
Tipo	male
Numero di poli	15 poli

## Dati tecnici

### Dati meccanici

Forma costruttiva	Cubica
Dimensioni (L x P x H)	62 mm x 23,8 mm x 43,5 mm
Materiale dell'alloggiamento	Metallo
Alloggiamento in metallo	Zinco pressofuso
Materiale della copertura della lente	Vetro
Peso netto	210 g
Colore dell'alloggiamento	Argento Rosso
Tipo di fissaggio	Filettatura foro cieco

### Comando e visualizzazione

Tipo di visualizzazione	LED
Numero di LED	2 pezzo(i)

### Dati ambientali

Temperatura ambiente, funzionamento	5 ... 40 °C
Temperatura ambiente, stoccaggio	-20 ... 60 °C
Umidità relativa (non condensante)	0 ... 90 %
Sicurezza alla luce esterna, max.	2.000 lx

### Certificazioni

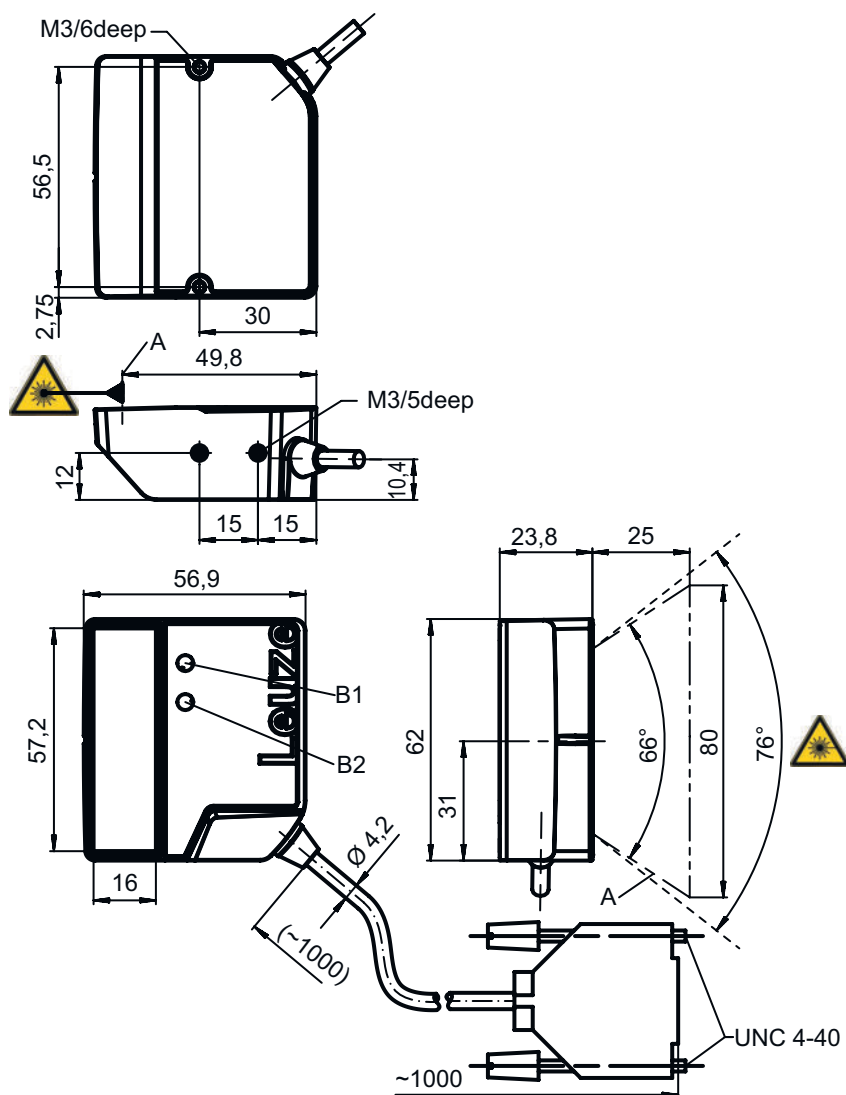
Grado di protezione	IP 54
Classe di protezione	III
Omologazioni	c UL US
Procedimento di controllo CEM secondo la norma	EN 61326-1:2013-01 FCC 15-CFR 47 Part 15 (09-07-2015) Limits Class B
Procedimento di controllo degli urti secondo la norma	IEC 60068-2-27, Test Ea
Procedimento di controllo delle vibrazioni secondo la norma	IEC 60068-2-6, Test Fc

### Classificazione

Voce tariffaria doganale	84719000
eCl@ss 5.1.4	27280102
eCl@ss 8.0	27280102
eCl@ss 9.0	27280102
eCl@ss 10.0	27280102
eCl@ss 11.0	27280102
ETIM 5.0	EC002550
ETIM 6.0	EC002550
ETIM 7.0	EC002550

# Disegni quotati

Tutte le dimensioni in millimetri



A Raggio laser

B1 LED Decode

B2 LED di stato

AVVISO Per un posizionamento esatto del raggio laser nell'applicazione, lo scanner deve essere allineato.

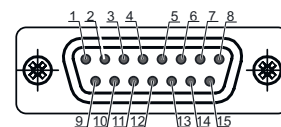
## Collegamento elettrico

### Collegamento 1

Funzione	Alimentazione di tensione
	Interfaccia dati
	Segnale IN
	Segnale OUT
Tipo di collegamento	Cavo con Sub-D
Lunghezza cavo	3.000 mm
Materiale della guaina	PVC
Colore del cavo	Nero
Sezione del conduttore	0,095 mm <sup>2</sup>
Tipo	male
Numero di poli	15 poli
Allotgiamento del connettore	FE/SHIELD

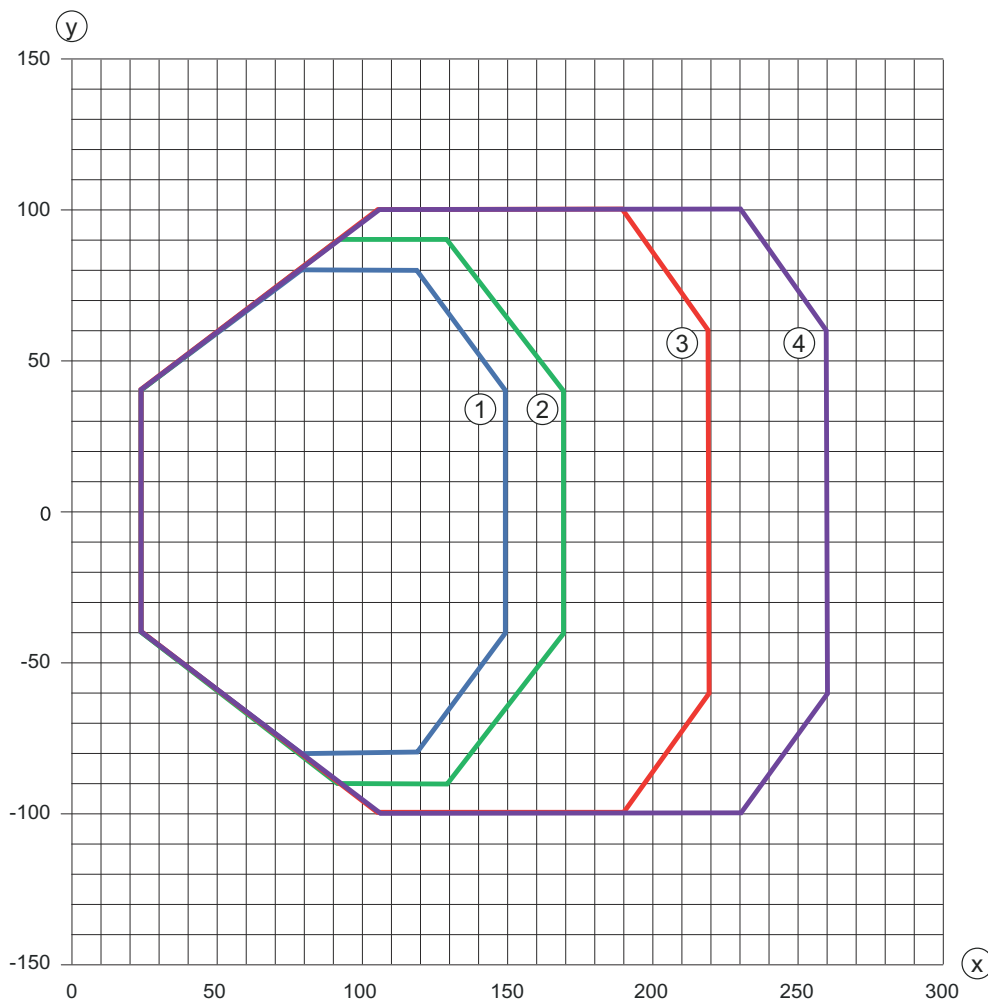
## Collegamento elettrico

Pin	Assegnazione dei pin
1	Res.
2	SWIN 1
3	Res.
4	Res.
5	Res.
6	SWOUT 2
7	Res.
8	VIN
9	SWIN 2
10	SWOUT 1
11	RXD
12	TXD
13	Res.
14	Res.
15	GNDIN



## Diagrammi

### Curva del campo di lettura



x Distanza del campo di lettura [mm]

y Larghezza del campo di lettura [mm]

1 Risoluzione M = 0,165 mm (tipo di codice: Code 128)

2 Risoluzione M = 0,2 mm (tipo di codice: Code 128)

3 Risoluzione M = 0,3 mm (tipo di codice: 2/5 Interleaved)

4 Risoluzione M = 0,5 mm (tipo di codice: 2/5 Interleaved)

## Comando e visualizzazione

LED	Display	Significato
1 PWR	Verde, lampeggiante	Inizializzazione
	Verde, costantemente acceso	Stato ready
	Rosso, lampeggiante	Avvertenze
	Rosso, costantemente acceso	Errore
	Arancione, lampeggiante	Modalità di assistenza attiva
2 GOOD READ	Verde, acceso 200 ms	Lettura riuscita
	Rosso, spento 200 ms	Nessun risultato di lettura
	Arancione, costantemente acceso	Porta di lettura attiva

## Codice articoli

Denominazione articolo: **BCL XX YZ ABC**

<b>BCL</b>	<b>Principio di funzionamento</b> BCL: lettore di codici a barre
<b>XX</b>	<b>Serie</b> 92: RS 232
<b>Y</b>	<b>Principio di scansione</b> S: scanner a linee (single line)
<b>Z</b>	<b>Ottica</b> M: Medium Density (distanze medie)
<b>A</b>	<b>Collegamento elettrico</b> 3: SUB-D a 15 poli 8: connettore circolare M12, 12 poli
<b>B</b>	<b>Lunghezza cavo</b> 0: 0,8 m 1: 3,0 m
<b>C</b>	<b>Uscita del raggio</b> 0: Perpendicolare 2: Frontale

### Avviso



È possibile trovare una lista con tutti i tipi di apparecchi disponibili sul sito di Leuze all'indirizzo [www.leuze.com](http://www.leuze.com).

## Avvisi



### Rispettare l'uso previsto!



- ☞ Questo prodotto non è un sensore di sicurezza e non serve alla protezione di persone.
- ☞ Il prodotto deve essere messo in servizio solo da personale qualificato.
- ☞ Utilizzare il prodotto solo conformemente all'uso previsto.



### Per applicazioni UL:



- ☞ Per applicazioni UL l'utilizzo è consentito solo in circuiti di Class-2 secondo NEC (National Electric Code).


### ATTENZIONE! RADIAZIONE LASER - APPARECCHIO LASER DI CLASSE 1




- Il dispositivo soddisfa i requisiti conformemente alla IEC/EN 60825-1:2014 per un prodotto della **classe laser 1**
- ☞ Rispettare le norme generali e locali in vigore sulla protezione per dispositivi laser.
  - ☞ Interventi e modifiche al dispositivo non sono consentiti.  
Il dispositivo non contiene componenti che devono essere regolati o sottoposti a manutenzione dall'utente.  
Tutte le riparazioni devono essere effettuate esclusivamente da Leuze electronic GmbH + Co. KG.

## Accessori

### Tecnica di fissaggio - Staffe di fissaggio

	<b>Cod. art.</b>	<b>Designazione</b>	<b>Articolo</b>	<b>Descrizione</b>
	50118542	BT 200M.5	Squadretta di supporto	Modello di elemento di fissaggio: Winkel L-Form Fissaggio, lato impianto: Durchgangsbefestigung Fissaggio, lato dispositivo: schraubbar, für M3-Schrauben geeignet Tipo di elemento di fissaggio: justierbar Materiale: Edelstahl

### Tecnica di fissaggio - Fissaggi su barra tonda

	<b>Cod. art.</b>	<b>Designazione</b>	<b>Articolo</b>	<b>Descrizione</b>
	50119331	BTU 900M-D12	Sistema di montaggio	Modello di elemento di fissaggio: Montagesystem Fissaggio, lato impianto: für Rundstange 12 mm, Blechklemmbefestigung Fissaggio, lato dispositivo: schraubbar Tipo di elemento di fissaggio: klemmbar, drehbar, drehbar 360° Materiale: Metall

#### Avviso



È possibile trovare una lista con tutti gli accessori disponibili sul sito di Leuze nel registro Download della pagina di dettaglio del prodotto.