

## 技術データシート

## 据置型バーコードリーダー

製品番号: 50143263

BCL 92 SM 310

### 目次

- 仕様書
- 寸法図
- 電氣的接続
- ダイアグラム
- 操作と表示
- 製品キー
- 注意
- アクセサリ



写真と異なる場合があります



**RS232**



## 仕様書

## 基本仕様

シリーズ	BCL 92
------	--------

## 機能

機能	AutoConfig
	I/O
	LED表示
	マルチリーディング
	リファレンスコード比較
	出力フォーマット 選択可
	読み取りゲート制御
	調整モード

## 読取値

コード種類 読み取り可	2/5 インターリーブ
	Code 128
	Code 32
	Code 39
	Code 93
	EAN 128
	EAN 8/13
	EAN/UPC
	EAN補遺
	UPC-A
	UPC-E
	コーダバー
	医薬品コード(協議後に利用可能)
スキャンレート、典型値	600 scans/s

## 光学的仕様

読み取り距離	25 ... 260 mm
光源	レーザー、赤
波長	655 nm
レーザークラス	1, IEC 60825-1:2014 (EN60825-1:2014) に準拠
送信信号形式	連続した
使用可能な開口角 (リーダ開口部)	66°
モジュールサイズ	0.165 ... 0.5 mm
リーダ技術	ラインスキャナ
スキャンレート	600 scans/s
ビーム偏向	回転多角形ホイールを介して
ビーム射出口	側面

## 電氣的仕様

サプレッサ	短絡保護
-------	------

## パフォーマンスデータ

供給電圧 $U_B$	10 ... 30 V, DC
消費電流、最大	250 mA
入力	
デジタルスイッチ出力数	2 個数
スイッチ入力	
電圧の種類	DC
スイッチ電圧	12 ... 30 V DC +
出力	
デジタルスイッチ出力数	2 個数

## スイッチ出力

電圧の種類	DC
スイッチ電圧	10 ... 30 V DC, 20mA

## スイッチ出力 1

スイッチエレメント	トランジスタ, NPN
機能	設定可

## スイッチ出力 2

スイッチエレメント	トランジスタ, NPN
-----------	-------------

## インターフェイス

種類	RS 232
----	--------

## RS 232

機能	プロセス
伝送速度	4,800 ... 57,600 Bd
データフォーマット	設定可能
スタートビット	1
データビット	7, 8
ストップビット	1.2
パリティ	設定可能
伝送プロトコール	設定可能
データコーディング	ASCII
	HEX

## インターフェイスサービス

種類	RS 232
----	--------

## RS 232

機能	サービス
----	------

## コネクタ

コネクタ数	1 個数
-------	------

## コネクタ 1

機能	データインターフェイス
	信号入力
	信号出力
	電力供給
コネクタの種類	Sub-D付きケーブル
ケーブル長	3,000 mm
シースの素材	PVC
ケーブル色	黒色
心線断面	0.095 mm <sup>2</sup>
タイプ	オス
極数	15 -極

## 機械の仕様

外形	立方体
寸法 (幅 x 高さ x 長さ)	62 mm x 23.8 mm x 43.5 mm
筐体の素材	金属
筐体 金属	亜鉛ダイカスト
レンズカバーの素材	ガラス
正味重量	210 g
筐体色	赤
	銀
取り付けの種類	止まりネジ

## 仕様書

## 操作と表示

表示の種類	LED
LEDの数	2 個数

## 周囲データ

周囲温度、動作時	5 ... 40 °C
周囲温度、保管時	-20 ... 60 °C
相対湿度 (結露せず)	0 ... 90 %
周囲光安全性、最大	2,000 lx

## 認証

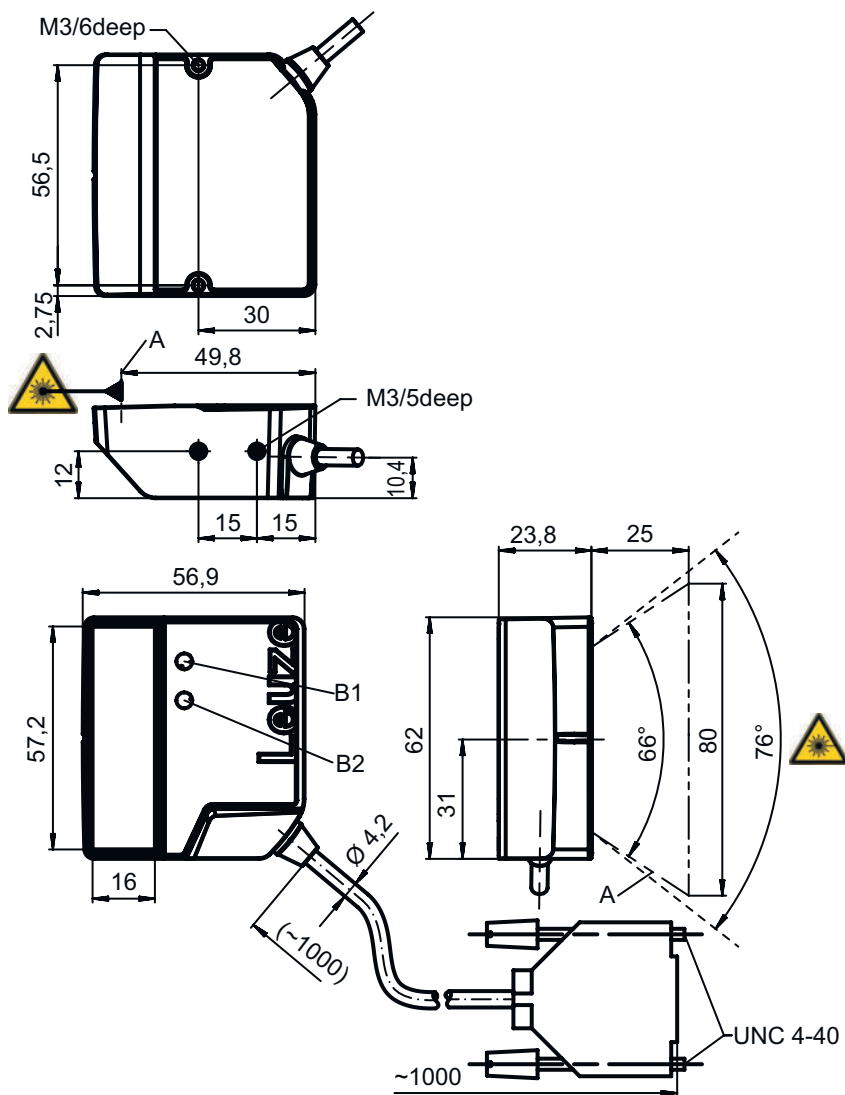
保護等級	IP 54
保護等級	III
認可	c UL US
規格によるEMVテスト方法	EN 61326-1:2013-01 FCC 15-CFR 47 Part 15 (09-07-2015) Limits Class B
規格によるショックテスト方法	IEC 60068-2-27、テスト Ea
規格による振動テスト方法	IEC 60068-2-6、テスト Fc

## 分類

関税分類番号	84719000
eCl@ss 5.1.4	27280102
eCl@ss 8.0	27280102
eCl@ss 9.0	27280102
eCl@ss 10.0	27280102
eCl@ss 11.0	27280102
ETIM 5.0	EC002550
ETIM 6.0	EC002550
ETIM 7.0	EC002550

# 寸法図

すべての寸法表記はミリメートル



- A レーザービーム
  - B1 デコードLED
  - B2 ステータスLED
- 注意 アプリケーションでのレーザー光の正確な位置決めのために、スキャナを位置合わせする必要があります。

## 電気的接続

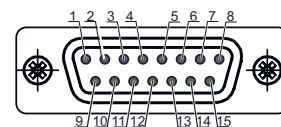
### コネクタ 1

機能	データインターフェイス
	信号入力
	信号出力
	電力供給
コネクタの種類	Sub-D付きケーブル
ケーブル長	3,000 mm
シースの素材	PVC
ケーブル色	黒色
心線断面	0.095 mm <sup>2</sup>
タイプ	オス
極数	15 -極
プラグケース	FE/SHIELD

## 電氣的接続

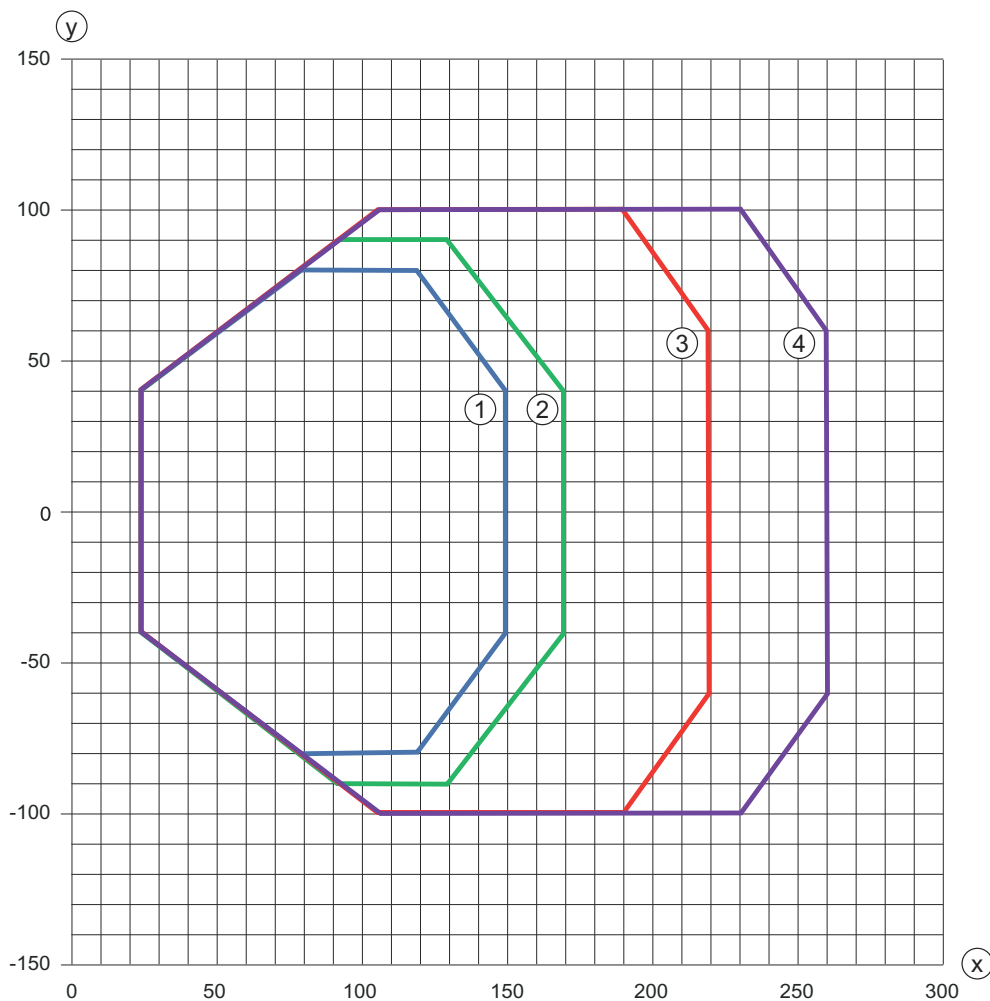
### ピン      ピン配列

1	Res.
2	SWIN 1
3	Res.
4	Res.
5	Res.
6	SWOUT 2
7	Res.
8	VIN
9	SWIN 2
10	SWOUT 1
11	RXD
12	TXD
13	Res.
14	Res.
15	GNDIN



## ダイアグラム

## 読み取り領域カーブ



x 読み取り領域間隔 [mm]

y 読み取り領域幅 [mm]

1 分解能 M = 0.165 mm (コードの種類: Code 128)

2 分解能 M = 0.2 mm (コードの種類: Code 128)

3 分解能 M = 0.3 mm (コードの種類: 2/5 インターリーブ)

4 分解能 M = 0.5 mm (コードの種類: 2/5 インターリーブ)

## 操作と表示

LED	ディスプレイ	意味
1 PWR	緑、点滅	初期化
	緑、連続点灯	動作可能状態
	赤、点滅	注意
	赤、連続点灯	エラー
	橙、点滅	サービス動作作動中
2 グッドリード	緑、200ms オン	読み取り終了
	赤、200ms オフ	リード結果なし
	橙、連続点灯	読み取りゲート オン

## 製品キー

製品名: BCL XX YZ ABC

BCL	作動原理 BCL:バーコードリーダー
XX	シリーズ 92: RS 232
Y	スキャン原理 S:ラインスキャナ(Single-Line)
Z	オプティクス M:媒体密度(中間距離)
A	電氣的接続 3: SUB-D 15極 8: M12丸形プラグコネクタ、12極
B	ケーブル長 0: 0.8 m 1: 3.0 m
C	光線射出口 0: 直角 2: 前面に

## 注意



利用可能なすべてのデバイスタイプのリストは、Leuzeのウェブサイトwww.leuze.comにあります。

## 注意



目的に合ったご利用にご注意ください！



この製品はセーフティセンサーではなく、個人の保護のためのものではありません。  
この製品は有資格者のみが操作できます。  
使用目的に応じた製品をご使用してください。



ULアプリケーションの場合：



ULアプリケーションでは、NEC (National Electric Code) によってクラス2電流回路の利用だけが認められています。

## 注意！レーザー光線・レーザークラス 1




このデバイスは、レーザークラス1製品に対するIEC/EN 60825-1:2014 の規制を満たします

現地で適用される法的レーザー安全規則を遵守してください。


デバイスの改造および変更は認められていません。  
デバイスはユーザが調整またはメンテナンスする部品を含んでおりません。  
修理はLeuze electronic GmbH + Co. KGのみが行うことができます。

## アクセサリ

## 取り付け技術-取り付けブラケット

	製品番号	名称	製品	説明
	50118542	BT 200M.5	L字金具	取り付け部のモデル: L字型ブラケット 取り付け、設備側: 通路設置 取り付け、デバイス側: ネジ止め可, M3ねじに適合 取り付け部の種類: 調整可 素材: ステンレス

## 取り付け技術-ポール固定

	製品番号	名称	製品	説明
	50119331	BTU 900M-D12	アセンブリシステム	取り付け部のモデル: Montagesystem 取り付け、設備側: für Rundstange 12 mm, Blechklemmbefestigung 取り付け、デバイス側: schraubbar 取り付け部の種類: klemmbar, drehbar 360°, schwenkbar 素材: Metall

## 注意



利用可能なすべてのアクセサリアイテムのリストは、Leuzeのウェブサイトでアイテム詳細ページのダウンロードタブにあります。