

## Technisches Datenblatt

### Set Halterung

Art.-Nr.: 540350

BT-SET-240BC-E

#### Inhalt

- Technische Daten
- Maßzeichnungen



Abbildung kann abweichen

## Technische Daten

### Basisdaten

Geeignet für Produktgruppe	Sicherheits-Lichtschranken
Geeignet für	Mehrstrahl-Sicherheits-Lichtschranken MLD 500, MLD 300

### Mechanische Daten

Nettogewicht	204 g
Art der Befestigung, anlagenseitig	Durchgangsbefestigung
Art der Befestigung, geräteseitig	klemmbar
Art des Befestigungsteils	drehbar 240°
Werkstoff Befestigungsteil	Kunststoff
	Metall
Schwingungsdämpfung	Nein

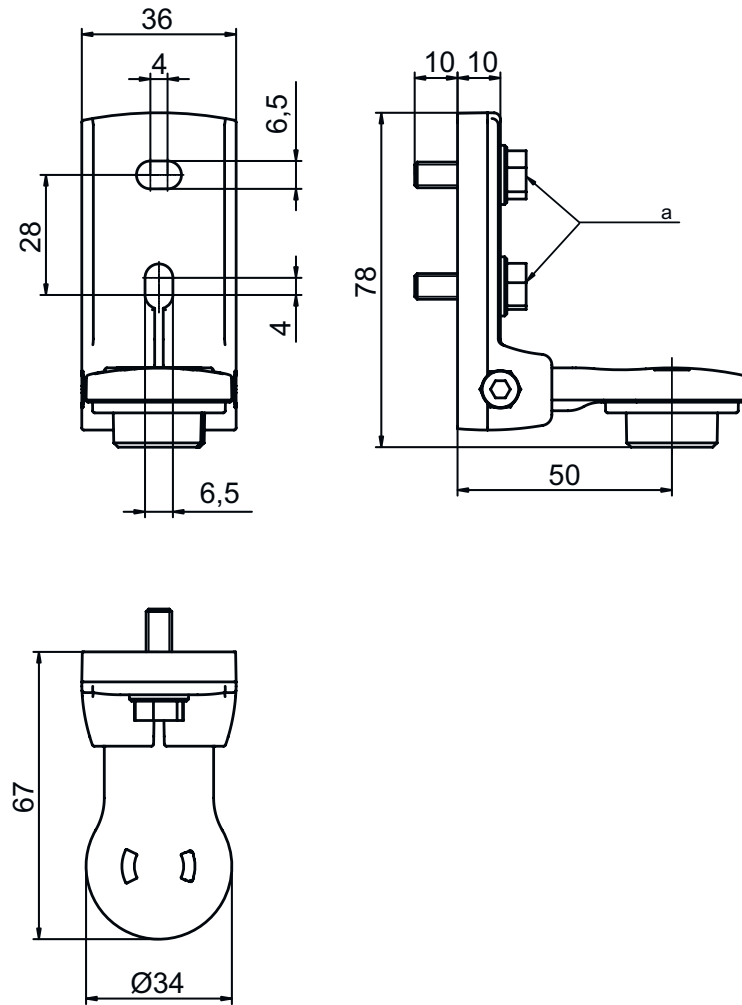
### Klassifikation

Zolltarifnummer	83024900
ECLASS 5.1.4	27279202
ECLASS 8.0	27279202
ECLASS 9.0	27273701
ECLASS 10.0	27273701
ECLASS 11.0	27273701
ECLASS 12.0	27273701
ECLASS 13.0	27273701
ECLASS 14.0	27273701
ECLASS 15.0	27273701
ECLASS 16.0	27273701
ETIM 5.0	EC002498
ETIM 6.0	EC003015
ETIM 7.0	EC003015
ETIM 8.0	EC003015
ETIM 9.0	EC003015
ETIM 10.0	EC003015
UNSPSC 26.08	31242100

# Maßzeichnungen

Alle Maßangaben in Millimeter

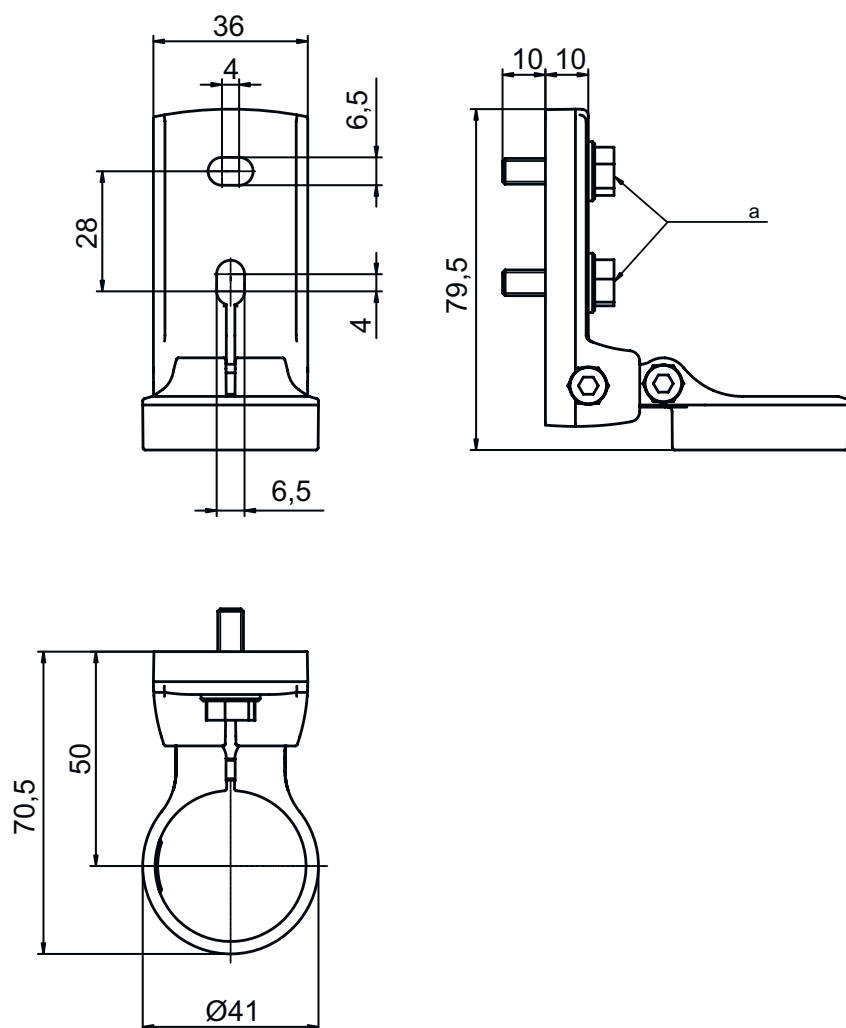
## Drehhalterung BT-SET-240B-E



a Schraube M6

## Maßzeichnungen

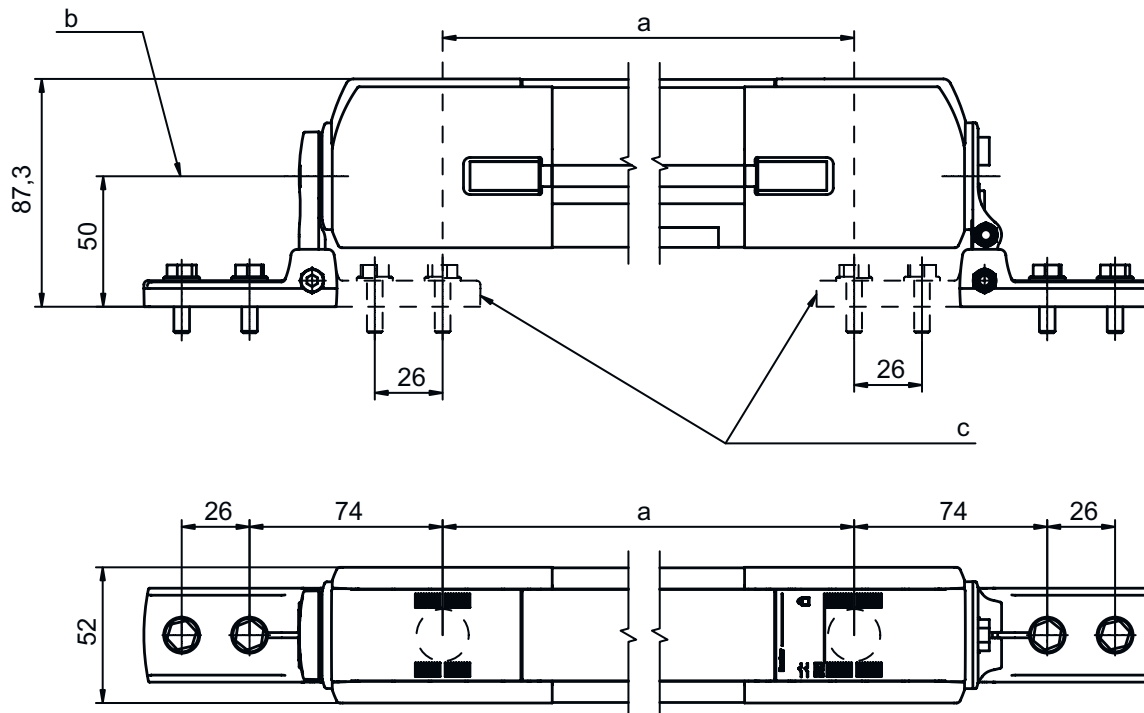
### Drehhalterung BT-SET-240C-E



a Schraube M6

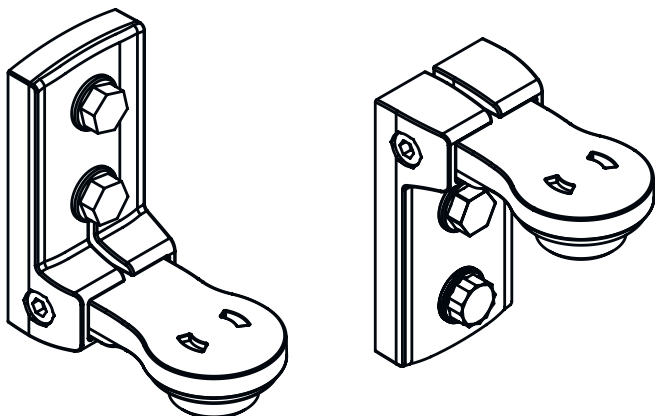
# Maßzeichnungen

## Anbaumaße



- a Strahlabstand
- b Schwenkachse
- c Alternative Befestigungsvariante

## Befestigungsvarianten



## Maßzeichnungen

### Befestigungsvarianten

