

## Hoja técnica

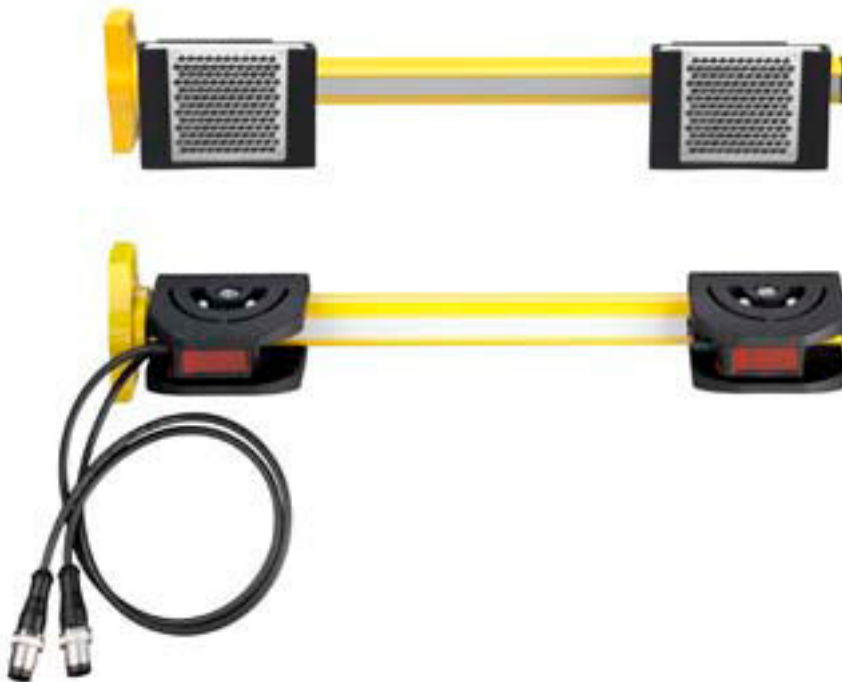
### Set de sensores de muting

Código: 426526

Set-AC-MLX.2-2SA

#### Contenido

- El set se compone de
- Datos técnicos
- Dibujos acotados
- Conexión eléctrica



La figura puede variar

## El set se compone de

	Cantidad	Código	Denominación	Artículo	Descripción
	2	50139557	PRK25C.D/PX-2000-M12	Fotocélula reflexiva polarizada	Aplicación: Detección de objetos envueltos en película extensible Límite de alcance: 0,05 ... 10 m Fuente de luz: LED, Rojo Tensión de alimentación: CC Salidas digitales: 1 Unidad(es) Salida 1: Transistor, PNP, De conmutación oscuridad Frecuencia de conmutación: 1.500 Hz Conexión: Cable con conector redondo, 2.000 mm, M12, PUR, 4 polos
	2	50022814	TKS 50X50	Reflector	Diseño: Rectangular Tamaño del triple: 4 mm Superficie de reflexión: 47 mm x 48 mm Material: Plástico Sustrato: Plástico Denominación química material: PMMA8N Fijación: Fijación pasante, Adhesivo

## Datos técnicos

### Datos básicos

Serie	Set-AC
Apropiado para	Dispositivos de seguridad multihaz MLD 500, MLD 300

### Datos ópticos

Alcance efectivo	0,05 ... 4 m, Con reflector TKS 50x50 0,05 ... 8 m, con reflector TK(S) 100x100
------------------	--

### Conexión

Número de conexiones	2 Unidad(es)
<b>Conexión 1</b>	
Función	Conexión con módulo de conexión de sensor
Tipo de conexión	Cable con conector redondo
Longitud de cable	2.000 mm
Tamaño de rosca	M12
Tipo	Conector macho
Número de polos	4 polos
<b>Conexión 2</b>	
Función	Conexión con módulo de conexión de sensor
Tipo de conexión	Cable con conector redondo
Longitud de cable	2.000 mm
Material de cubierta	PUR
Tamaño de rosca	M12
Tipo	Conector macho
Número de polos	4 polos

### Datos mecánicos

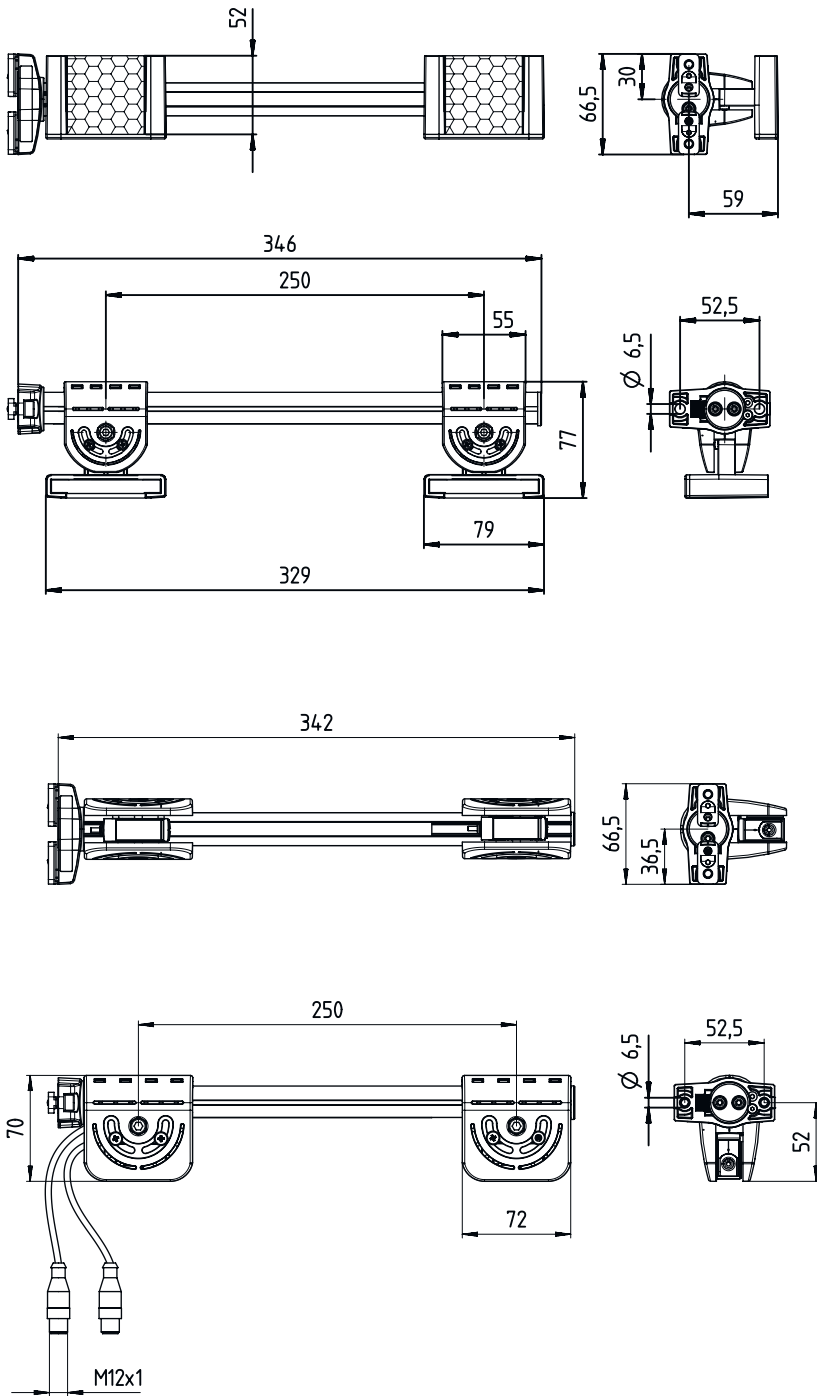
Peso neto	1.210 g
Color de carcasa	Amarillo, RAL 1021
Tipo de fijación	SopORTE incluido en el suministro
Tipo de sensores de muting	Fotocélulas reflexivas PRK 25C
Número de sensores de muting	2 Unidad(es)
Número de reflectores	2 Unidad(es)

### Clasificación

Número de arancel	85365019
ECLASS 5.1.4	27279290
ECLASS 8.0	27279290
ECLASS 9.0	27279090
ECLASS 10.0	27272792
ECLASS 11.0	27272792
ECLASS 12.0	27272792
ECLASS 13.0	27272792
ECLASS 14.0	27272792
ECLASS 15.0	27272792
ECLASS 16.0	27272792
ETIM 5.0	EC002498
ETIM 6.0	EC003015
ETIM 7.0	EC003015
ETIM 8.0	EC003015
ETIM 9.0	EC003015
ETIM 10.0	EC003015
UNSPSC 26.08	31242100

## Dibujos acotados

Todas las medidas en milímetros



## Conexión eléctrica

### Conexión 1

<b>Función</b>	Conexión con módulo de conexión de sensor
<b>Tipo de conexión</b>	Cable con conector redondo
<b>Longitud de cable</b>	2.000 mm
<b>Tamaño de rosca</b>	M12
<b>Tipo</b>	Conector macho
<b>Número de polos</b>	4 polos

### Conexión 2

<b>Función</b>	Conexión con módulo de conexión de sensor
<b>Tipo de conexión</b>	Cable con conector redondo
<b>Longitud de cable</b>	2.000 mm
<b>Material de cubierta</b>	PUR
<b>Tamaño de rosca</b>	M12
<b>Tipo</b>	Conector macho
<b>Número de polos</b>	4 polos