

Karta danych technicznych

Czujnik pojemnościowy

Nr art.: 50154119

LCS-2Q54P-F10PNO-K020P

Treść

- Dane techniczne
- Rysunki wymiarowe
- Przyłącze elektryczne
- Schemat elektryczny
- Obsługa i wskazanie
- Kod artykułu
- Wskazówki



Ilustracja może się różnić od stanu rzeczywistego



Dane techniczne

Dane podstawowe

| | |
|---------------------------|-------------|
| Seria | LCS-2 |
| Odstęp przełączania S_n | 1 ... 10 mm |

Parametry

| | |
|------|-----------|
| MTTF | 563 years |
|------|-----------|

Dane elektryczne

| | |
|----------------------|--------------------------------|
| Okablowanie ochronne | Ochrona przeciwprzepięciowa |
| | Ochrona przecizwarciowa |
| | Ochrona przed zamianą biegunów |

Parametry wydajnościowe

| | |
|--|---------------------|
| Napięcie zasilania U_B | 10 ... 30 V, DC |
| Tętnienie resztkowe | 0 ... 10 %, z U_B |
| Prąd w obwodzie otwartym | 20 mA |
| Dryf temperaturowy, maks. (w % S_r) | 15 % |
| Powtarzalność, maks. (w % S_r) | 5 % |
| Znamionowy prąd roboczy | 200 mA |

Wyjścia

| | |
|--|------------|
| Liczba cyfrowych wyjść przełączających | 1 Piece(s) |
|--|------------|

Wyjścia przełączające

| | |
|-----------------|-------------------------------|
| Rodzaj | Cyfrowe wyjście przełączające |
| Rodzaj napięcia | DC |

Wyjście przełączające 1

| | |
|-----------------------|-----------------------------|
| Przypisanie | Przyłącze 1, żyła 2 |
| Element przełączający | Tranzystor, PNP |
| Zasada przełączania | Styk normalnie otwarty (NO) |

Zachowanie czasowe

| | |
|----------------------------|--------|
| Częstotliwość przełączania | 100 Hz |
|----------------------------|--------|

Przyłącze

| | |
|------------------|------------|
| Liczba przyłączy | 1 Piece(s) |
|------------------|------------|

Przyłącze 1

| | |
|--------------------|----------------------|
| Funkcja | Sygnal OUT |
| | Zasilanie napięciem |
| Rodzaj przyłącza | Przewód |
| Długość przewodu | 2.000 mm |
| Materiał płaszczka | PUR |
| Liczba żył | 3 -wire |
| Przekrój żyły | 0,18 mm ² |

Dane mechaniczne

| | |
|-------------------------------|-------------------------|
| Konstrukcja | prostokątny |
| Wymiar (szer. x wys. x dł.) | 50 mm x 20 mm x 5,5 mm |
| Rodzaj montażu | na równi z powierzchnią |
| Materiał obudowy | Tworzywo sztuczne |
| Obudowa z tworzywa sztucznego | ABS |
| Materiał aktywnej powierzchni | ABS, ABS |
| Materiał przykrywk | Tworzywo sztuczne |
| Masa netto | 44 g |

Obsługa i wskazanie

| | |
|--------------------------------|---------------------------|
| Rodzaj wskazania | LED |
| Liczba LED | 2 Piece(s) |
| Elementy sterujące | Potencjometr (12-biegowy) |
| Funkcja elementu obsługowego | Ustawianie czułości |
| Regulowany odstęp przełączania | Tak |

Parametry otoczenia

| | |
|-------------------------------------|---------------|
| Temperatura otoczenia podczas pracy | -25 ... 70 °C |
|-------------------------------------|---------------|

Certyfikaty

| | |
|--------------------|---------------|
| Stopień ochrony | IP 65 |
| Klasa ochrony | III |
| Obowiązujące normy | IEC 60947-5-2 |

Współczynniki korekty

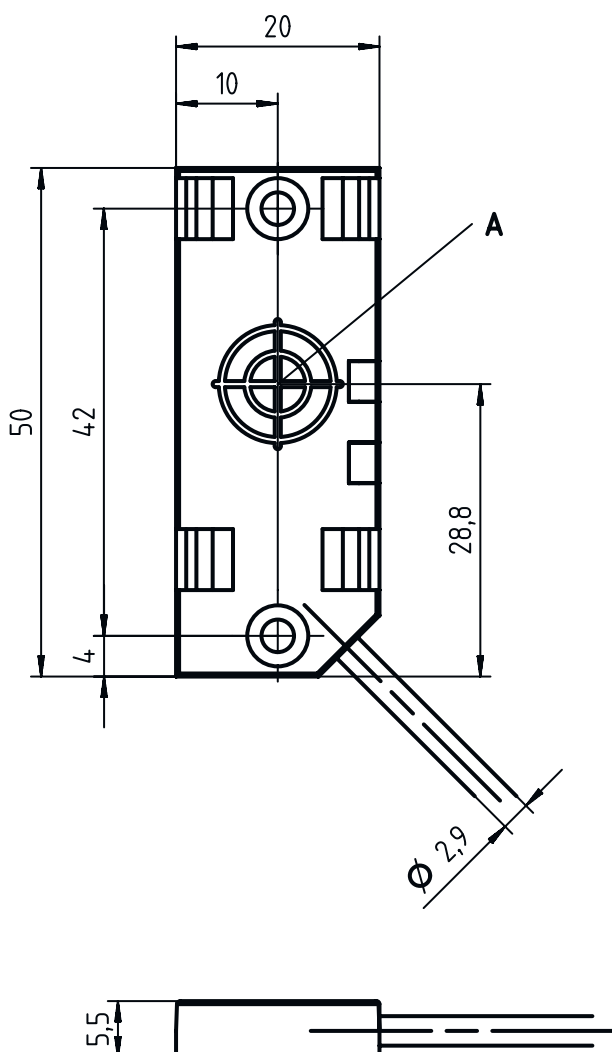
| | |
|--------------------------|---------------|
| Aceton | 0,75 |
| Żywica akrylowa | 0,1 ... 0,25 |
| Alkohol | 0,85 |
| Amoniak | 0,7 ... 0,85 |
| Anilina | 0,4 |
| Benzyna | 0,1 |
| Celuloid | 0,15 |
| Chlor płynny | 0,1 |
| Ebonit | 0,15 |
| Żywica epoksydowa | 0,15 ... 0,35 |
| Ropa naftowa | 0,05 |
| Etanol | 0,85 |
| Glikol etylenowy | 0,93 |
| Freon R22 i 502 (płynny) | 0,35 |
| Zboże | 0,15 ... 0,3 |
| Szkło | 0,2 ... 0,55 |
| Gliceryna | 0,98 |
| Guma | 0,15 ... 0,9 |
| Drewno, mokre | 0,6 ... 0,85 |
| Drewno, suche | 0,1 ... 0,4 |
| Kwas węglowy | 0 |
| Powietrze | 0 |
| Marmur | 0,5 |
| Mąka | 0,05 |
| Żywica melaminowa | 0,25 ... 0,55 |
| Mleko w proszku | 0,2 |
| Nylon | 0,2 ... 0,3 |
| Papier zaolejony | 0,25 |
| Papier | 0,1 |
| Poliamid | 0,3 |
| Żywica poliestrowa | 0,15 ... 0,5 |
| Tektura | 0,1 ... 0,3 |
| PTFE | 0,1 |
| Szkło kwarcowe | 0,2 |
| Sól | 0,35 |
| Piasek | 0,15 ... 0,3 |
| Woda | 1 |
| Pył cementowy | 0,25 |
| Cukier | 0,15 |

Dane techniczne

| | |
|---------------------|----------|
| Numer taryfy celnej | 85365019 |
| ECLASS 5.1.4 | 27270102 |
| ECLASS 8.0 | 27270102 |
| ECLASS 9.0 | 27270102 |
| ECLASS 10.0 | 27270102 |
| ECLASS 11.0 | 27270102 |
| ECLASS 12.0 | 27274201 |
| ECLASS 13.0 | 27274201 |
| ECLASS 14.0 | 27274201 |
| ECLASS 15.0 | 27274201 |
| ETIM 5.0 | EC002715 |
| ETIM 6.0 | EC002715 |
| ETIM 7.0 | EC002715 |
| ETIM 8.0 | EC002715 |
| ETIM 9.0 | EC002715 |
| ETIM 10.0 | EC002715 |

Rysunki wymiarowe

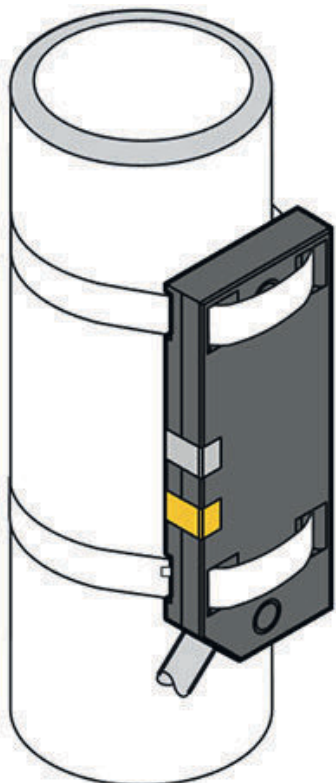
Wszystkie wymiary są podane w milimetrach



A powierzchnia aktywna

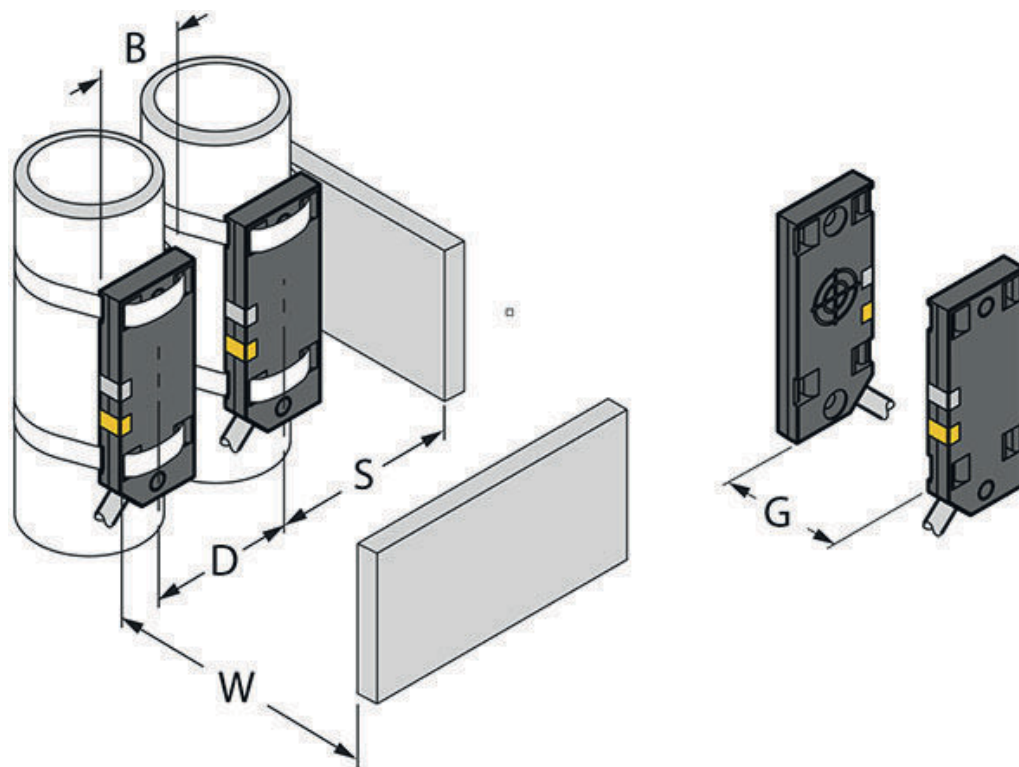
Rysunki wymiarowe

Warianty montażowe



Rysunki wymiarowe

Odstępy montażowe



| | | | |
|---|--|---|-------|
| B | Ø 20 mm, średnica aktywnej powierzchni | S | 30 mm |
| D | 40 mm | W | 30 mm |
| G | 60 mm | | |

Przyłącze elektryczne

Przyłącze 1

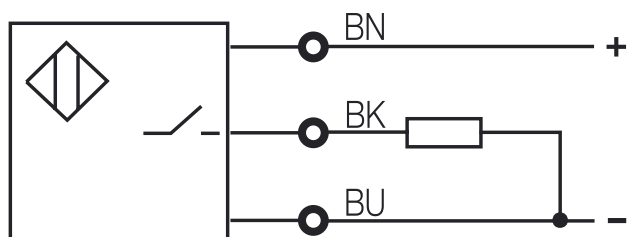
| | |
|--------------------|----------------------|
| Funkcja | Sygnal OUT |
| | Zasilanie napięciem |
| Rodzaj przyłącza | Przewód |
| Długość przewodu | 2.000 mm |
| Materiał płaszczka | PUR |
| Liczba żył | 3 -wire |
| Przekrój żyły | 0,18 mm ² |

Kolor żyły

| | |
|-----------|--------------|
| brązowy | 10 – 30 V DC |
| niebieski | OUT |
| czarny | GND |

Obsadzenie żył

Schemat elektryczny



Obsługa i wskazanie

| LED | Wskazanie | Znaczenie |
|-----|-------------------------|---|
| 1 | zielony, światło ciągłe | Gotowy do pracy |
| 2 | żółty, światło ciągłe | Wyjście przełączające/stan przełączenia |

Kod artykułu


Oznaczenie artykułu: **LCS-ABBBC-DDDEFF-GHHHIJJ KK**

| | |
|------------|---|
| LCS | Zasada działania LCS: czujnik pojemnościowy |
| A | Seria 1: seria 1 "Extended" 2: seria 2 "Advanced" |
| BBB | Konstrukcja M12: seria z M12 x 1 gwint zewnętrzny M18: seria z M18 x 1 gwint zewnętrzny M30: seria z M30 x 1,5 gwint zewnętrzny Q40: seria o konstrukcji prostopadłościowej, długość 40 mm Q54: seria o konstrukcji prostopadłościowej, długość 54 mm |
| C | Materiał obudowy B: mosiądz M: metal P: plastik/PBT T: PTFE |
| DDD | Zakres pomiarowy / rodzaj montażu F03: typ. maksymalny zasięg 3,0 mm / możliwy do zamontowania w sposób osadzony F04: typ. maksymalny zasięg 4,0 mm / możliwy do zamontowania w sposób osadzony F05: typ. maksymalny zasięg 5,0 mm / możliwy do zamontowania w sposób osadzony F06: typ. maksymalny zasięg 6,0 mm / możliwy do zamontowania w sposób osadzony F08: typ. maksymalny zasięg 8,0 mm / możliwy do zamontowania w sposób osadzony F10: typ. maksymalny zasięg 10,0 mm / możliwy do zamontowania w sposób osadzony F15: typ. maksymalny zasięg 15,0 mm / możliwy do zamontowania w sposób osadzony F20: typ. maksymalny zasięg 20,0 mm / możliwy do zamontowania w sposób osadzony N06: typ. maksymalny zasięg 6,0 mm / niemożliwy do zamontowania w sposób osadzony N08: typ. maksymalny zasięg 8,0 mm / niemożliwy do zamontowania w sposób osadzony N10: typ. maksymalny zasięg 10,0 mm / niemożliwy do zamontowania w sposób osadzony N15: typ. maksymalny zasięg 15,0 mm / niemożliwy do zamontowania w sposób osadzony N25: typ. maksymalny zasięg 25,0 mm / niemożliwy do zamontowania w sposób osadzony N30: typ. maksymalny zasięg 30,0 mm / niemożliwy do zamontowania w sposób osadzony |
| E | Funkcja wyjściowa B: zestyk normalnie otwarty i zwierny N: NPN P: PNP |
| FF | Przełączanie NC (styk normalnie zamknięty) NO (styk normalnie otwarty) NP: swobodnie programowalny |
| G | Kabel przyłączeniowy K: kabel brak: nie ma kabla |

Kod artykułu


| | |
|------------|---|
| HHH | Długość kabla 020: długość 2000 mm 003: długość 300 mm brak: nie ma kabla |
| I | Materiał kabla P: PUR T: PTFE V: PVC |
| JJJ | Przylącze elektryczne M08: okrągłe połączenie wtykowe M8, 3-biegunowe M12: okrągłe połączenie wtykowe M12, 4-biegunowe (wtyczka) |
| KK | Wyposażenie specjalne L: interfejs IO-Link T: przyuczanie brak: nie ma wyposażenia specjalnego |

Wskazówka


| | |
|--|--|
|  | Lista ze wszystkimi dostępnymi typami urządzeń znajduje się na stronie internetowej Leuze www.leuze.com . |
|--|--|

Wskazówki

Przestrzegać użytkowania zgodnego z przeznaczeniem!

| | |
|--|--|
|  | <ul style="list-style-type: none"> ☞ Produkt nie jest czujnikiem bezpieczeństwa i nie służy do ochrony osób. ☞ Produkt może być eksploatowany tylko przez osoby kompetentne. ☞ Produkt stosować tylko zgodnie z przeznaczeniem. |
|--|--|

WSKAZÓWKA

| | |
|--|--|
|  | ☞ Podane minimalne odstępki zostały sprawdzone dla normatywnego odstępu przełączania. W przypadku zmiany czułości czujnika za pośrednictwem potencjometru te wielkości z karty danych tracą ważność. |
|--|--|