

Scheda tecnica dati

Moduli di sicurezza

Cod. art.: 50133016

MSI-SR-2H21-01

Contenuto

- Dati tecnici
- Disegni quotati
- Collegamento elettrico
- Schemi elettrici
- Avvisi



La figura può variare



Dati tecnici

Dati di base

| | |
|--------------|--|
| Serie | MSI-SR-2H21 |
| Applicazione | Unità di analisi per comandi a due mani di tipo IIC secondo DIN EN ISO 13851 |

Funzioni

| | |
|----------|---|
| Funzioni | Azionamento a due canali (1 contatto N.A. e 1 contatto N.C. per canale) Monitoraggio dell'azionamento sincrono Per la categoria di stop 0 |
| Riavvio | Mediante azionamento sincrono |

Grandezze caratteristiche

| | |
|-----------------------------------|-------------------------|
| SIL | 3, IEC 61508 |
| SILCL | 3, IEC/EN 62061 |
| Performance Level (PL) | e, EN ISO 13849-1 |
| PFH _D | 3E-08 per ora |
| Durata di utilizzo T _M | 20 anni, EN ISO 13849-1 |
| Categoria | 4, EN ISO 13849-1 |

Dati elettrici

| | |
|---|-----|
| Corrente continua per percorso della corrente, max. | 6 A |
|---|-----|

Dati di potenza

| | |
|--|---------------------------|
| Tensione di alimentazione U _B | 24 V, CA/CC, -15 ... 10 % |
| Potenza assorbita, max. | 1,9 W |

Circuito di alimentazione

| | |
|--|--|
| Tensione nominale U _N | 24 V |
| Frequenza nominale | 50 ... 60 Hz |
| Tensione nominale di alimentazione di controllo U _S per CA 60 Hz | 20,4 V |
| Tensione nominale di alimentazione di controllo U _S per CA 50 Hz | 26,4 V |
| Tensione nominale di alimentazione di controllo max. per CA 50 Hz | 26,4 V |
| Tensione nominale di alimentazione di controllo min. U _S per CA 50 Hz | 20,4 V |
| Tensione nominale di alimentazione di controllo min. U _S per CC | 20,4 V |
| Tensione nominale di alimentazione di controllo max. per CC | 26,4 V |
| Tensione nominale di alimentazione di controllo min. per CC | 20,4 V |
| Potenza nominale CC | 2,4 W |
| Separazione galvanica tra il circuito di alimentazione e quello di controllo | Sì (con U _N ≥ CA 115-230 V, CA 230 V) |

Circuito di uscita

| | |
|---|--|
| Numero di uscite, di sicurezza, istantanee, a contatto | 2 pezzo(i) |
| Numero di uscite, di sicurezza, ritardate, a contatto | 0 pezzo(i) |
| Numero di uscite, funzione di segnalazione, istantanee, a contatto | 1 pezzo(i) |
| Circuiti di abilitazione | Contatto N.A. |
| Circuiti di segnalazione | Contatto N.C. |
| Materiale di contatto | Lega Ag, dorata |
| Categoria d'utilizzo AC-15 (contatto N.A.) | Ue 230V, le 3A |
| Categoria d'utilizzo DC-13 (contatto N.A.) | Ue 24V, le 2,5A |
| Protezione contro i cortocircuiti (contatto N.A.) | Fusibile 6 A classe gG, integrale di fusione |
| Tensione nominale di commutazione, circuiti di abilitazione CA | 230 V |
| Corrente continua term. max. I _{th} , circuiti di abilitazione | 6 A |
| Corrente continua term. max. I _{th} , circuiti di segnalazione | 2 A |
| Corrente totale max. I ² di tutti i percorsi di corrente | 9 A ² |
| Durata meccanica | 100.000.000 cicli di commut. |

Circuito di controllo

| | |
|--|---|
| Esecuzione della funzione di commutazione degli ingressi | Invertitore |
| Tensione di uscita nominale CC | 24 V |
| Corr. ingresso sugli ingressi di comando (circ. sicurezza / circ. reinizializz.) | 60 mA |
| Corr. di picco max. su ingr. di comando (circ. sicurezza / circ. reinizializz.) | 1.000 mA |
| Resistenza di linea max., per canale | ≤ (5 + (1,333 x U _B / U _N - 1) x 200) Ω |
| Tempo di risposta (avvio automatico t _{A2}) | 40 ms |
| Tempo di risposta (avvio manuale t _{A1}) | 40 ms |
| Tempo di rilascio t _R | 50 ms |
| Monitoraggio del tempo sincrono t _S | 500 ms |
| Tempo di ripristino t _W | 250 ms |

Comportamento temporale

| | |
|-----------------------------|-------|
| Ritardo alla diseccitazione | 50 ms |
|-----------------------------|-------|

Collegamento

| | |
|------------------------|------------|
| Numero di collegamenti | 1 pezzo(i) |
|------------------------|------------|

Collegamento 1

| | |
|----------------------|--|
| Funzione | Alimentazione di tensione Segnale IN Segnale OUT |
| Tipo di collegamento | Morsetto |
| Tipo di morsetto | Morsetto a vite |
| Numero di poli | 16 poli |

Dati tecnici

Proprietà del cavo

| | |
|--------------------------------|--|
| Sezioni di collegamento | 1 x 0,2 a 2,5 mm ² , filo |
| | 1 x 0,2 a 2,5 mm ² , trefolo |
| | 1 x 0,25 a 2,5 mm ² , trefolo con puntalino |
| | 2 x 0,2 a 1,0 mm ² , filo |
| | 2 x 0,2 fino a 1,0 mm ² , trefolo |
| | 2 x 0,25 a 1,0 mm ² , trefolo con puntalino |

Dati meccanici

| | |
|----------------------------------|----------------------------|
| Dimensioni (P x H x L) | 22,5 mm x 96,5 mm x 114 mm |
| Peso netto | 200 g |
| Colore dell'alloggiamento | Grigio |
| Tipo di fissaggio | Fissaggio a scatto |

Dati ambientali

Temperatura ambiente, funzionamento -25 ... 55 °C

Certificazioni

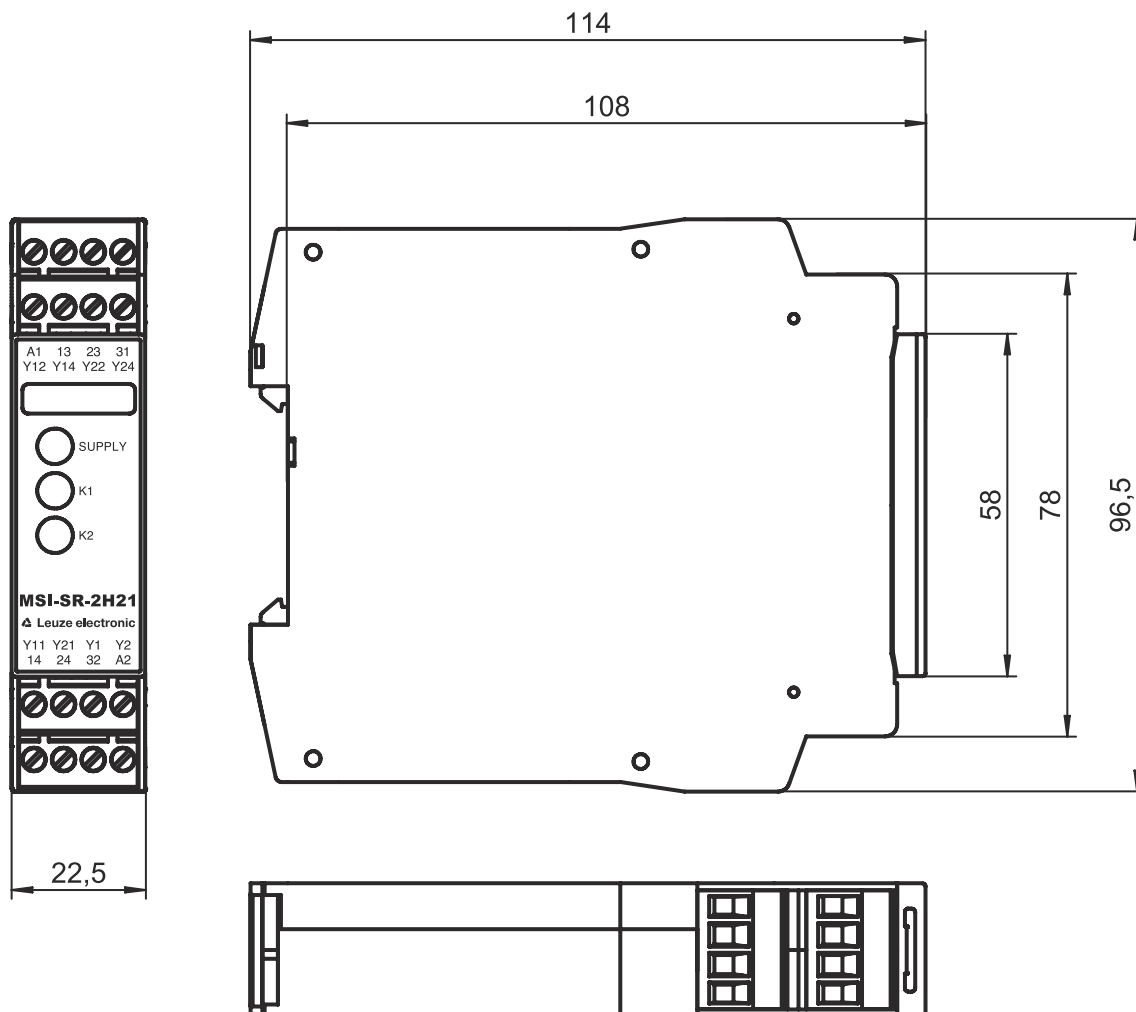
| | |
|---------------------|---------------|
| Omologazioni | c UL US |
| | TÜV Rheinland |

Classificazione

| | |
|---------------------------------|----------|
| Voce tariffaria doganale | 85364900 |
| ECLASS 5.1.4 | 27371905 |
| ECLASS 8.0 | 27371821 |
| ECLASS 9.0 | 27371821 |
| ECLASS 10.0 | 27371821 |
| ECLASS 11.0 | 27371821 |
| ECLASS 12.0 | 27371821 |
| ECLASS 13.0 | 27371821 |
| ECLASS 14.0 | 27371821 |
| ECLASS 15.0 | 27371821 |
| ECLASS 16.0 | 27371821 |
| ETIM 5.0 | EC001452 |
| ETIM 6.0 | EC001452 |
| ETIM 7.0 | EC001452 |
| ETIM 8.0 | EC001452 |
| ETIM 9.0 | EC001452 |
| ETIM 10.0 | EC001452 |
| UNSPSC 26.08 | 32151800 |

Disegni quotati

Tutte le dimensioni in millimetri



Collegamento elettrico

Collegamento 1

| | |
|-----------------------------|--|
| Funzione | Alimentazione di tensione Segnale IN Segnale OUT |
| Tipo di collegamento | Morsetto |
| Tipo di morsetto | Morsetto a vite |
| Numero di poli | 16 poli |

Morsetto

Assegnazione

| | |
|----|--|
| 13 | Circuito di abilitazione 1 (contatto N.A.) |
| 14 | Circuito di abilitazione 1 (contatto N.A.) |
| 23 | Circuito di abilitazione 2 (contatto N.A.) |
| 24 | Circuito di abilitazione 2 (contatto N.A.) |
| 31 | Circuito di segnalazione (contatto N.C.) |
| 32 | Circuito di segnalazione (contatto N.C.) |

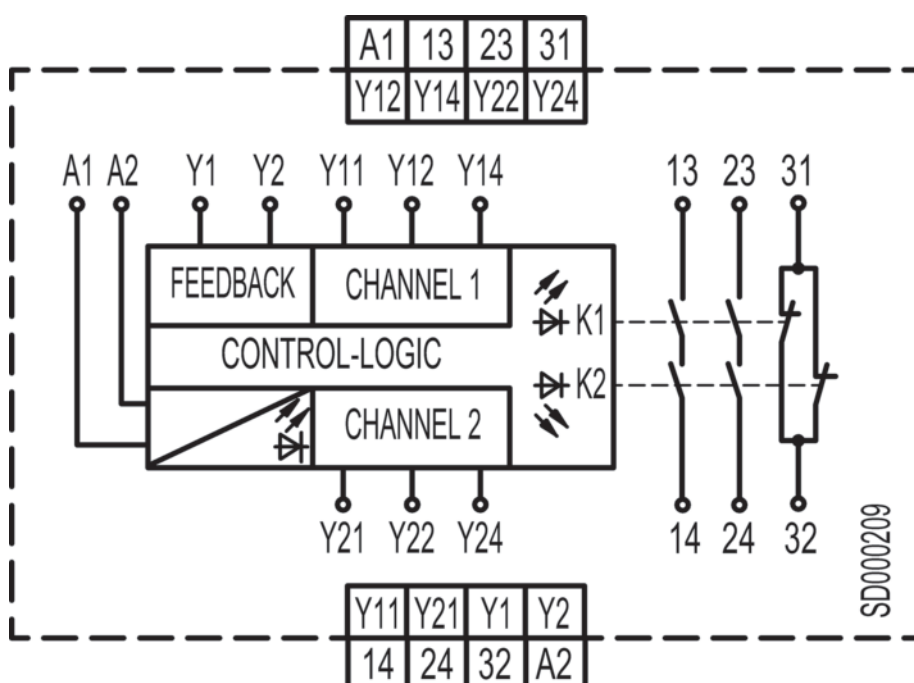
Collegamento elettrico

Morsetto

Assegnazione

| | |
|-----|---|
| A1 | +24 V |
| A2 | GND |
| Y1 | Circuito di risposta (contatto N.C.) |
| Y2 | Circuito di risposta (contatto N.C.) |
| Y11 | Circuito di controllo 1 pulsante a due mani |
| Y12 | Circuito di controllo 1 pulsante a due mani |
| Y14 | Circuito di controllo 1 pulsante a due mani |
| Y21 | Circuito di controllo 2 pulsante a due mani |
| Y22 | Circuito di controllo 2 pulsante a due mani |
| Y24 | Circuito di controllo 2 pulsante a due mani |

Schemi elettrici



Avvisi



Rispettare l'uso previsto!



- Il prodotto deve essere messo in servizio solo da personale qualificato.
- Utilizzare il prodotto solo conformemente all'uso previsto.