

## 技術データシート

## 背景抑制機能付き光電センサ

製品番号: 50133614

HT3CL1.B/4P-M8



写真と異なる場合があります

### 目次

- 仕様書
- 寸法図
- 電氣的接続
- ダイアグラム
- 操作と表示
- 製品キー
- 注意
- その他の情報
- アクセサリ



CDRH



UK  
CA

## 仕様書

## 基本仕様

シリーズ	3C
動作原理	背景抑制機能付きスキャン原理

## 光学的仕様

黒白エラー	< 10% 170 mm まで
動作範囲	保証検出範囲
動作範囲、白90%	0.015 ... 0.4 m
動作範囲、グレー18%	0.015 ... 0.25 m
動作範囲、黒6%	0.015 ... 0.17 m
限界動作範囲	一般的な検出範囲
限界動作範囲	0.015 ... 0.4 m
設定範囲	20 ... 400 mm
ビーム経路	コリメート済み
光源	レーザー、赤
波長	650 nm
レーザークラス	1, IEC 60825-1:2014 (EN60825-1:2014) に準拠
最大レーザー出力	0.0018 W
送信信号形式	パルス化
パルス持続時間	5.1 $\mu$ s
光スポットサイズ [センサ距離で]	1 mm [400 mm]
光スポット形状の種類	丸形
スキュー	タイプ $\pm$ 2°

## 電氣的仕様

サプレッサ	極性逆付防止 短絡保護 過電圧保護
-------	-------------------------

## パフォーマンスデータ

供給電圧 $U_B$	10 ... 30 V, DC, リップルを含む
リップル	0 ... 10 %, $U_B$ から
無負荷電流	0 ... 20 mA

## 出力

デジタルスイッチ出力数	2 個数
-------------	------

## スイッチ出力

電圧の種類	DC
スイッチ電流、最大	100 mA
スイッチ電圧	低: $\leq$ 2 V 高: $\geq(U_B-2V)$

## スイッチ出力 1

割り当て	コネクタ 1、ピン 4
スイッチエレメント	トランジスタ, PNP
スイッチの動作原理	ライトオン

## スイッチ出力 2

割り当て	コネクタ 1、ピン 2
スイッチエレメント	トランジスタ, PNP
スイッチの動作原理	ダークオン

## 応答時間

スイッチング周波数	3,000 Hz
応答時間	0.16 ms
ドロップアウト時間	0.16 ms
スタンバイ遅延	300 ms
応答ジッタ	55 $\mu$ s

## コネクタ 1

機能	信号出力 電力供給
コネクタの種類	丸形プラグ
ネジ寸	M8
タイプ	オス
素材	金属
極数	4-極

## 機械の仕様

寸法 (幅 x 高さ x 長さ)	11.4 mm x 34.2 mm x 18.3 mm
筐体の素材	プラスチック
筐体 プラスチック	PC-ABS
レンズカバーの素材	プラスチック / PMMA
重量	10 g
筐体色	赤
取り付けの種類	2つのM3ネジスリーブ オプションの取り付け部を介して
素材の適合性	ECOLAB

## 操作と表示

表示の種類	LED
LEDの数	2 個数
コントローラ	マルチターン
コントローラの機能	検出範囲設定

## 周囲データ

周囲温度、動作時	-40 ... 55 °C
周囲温度、保管時	-40 ... 70 °C

## 認証

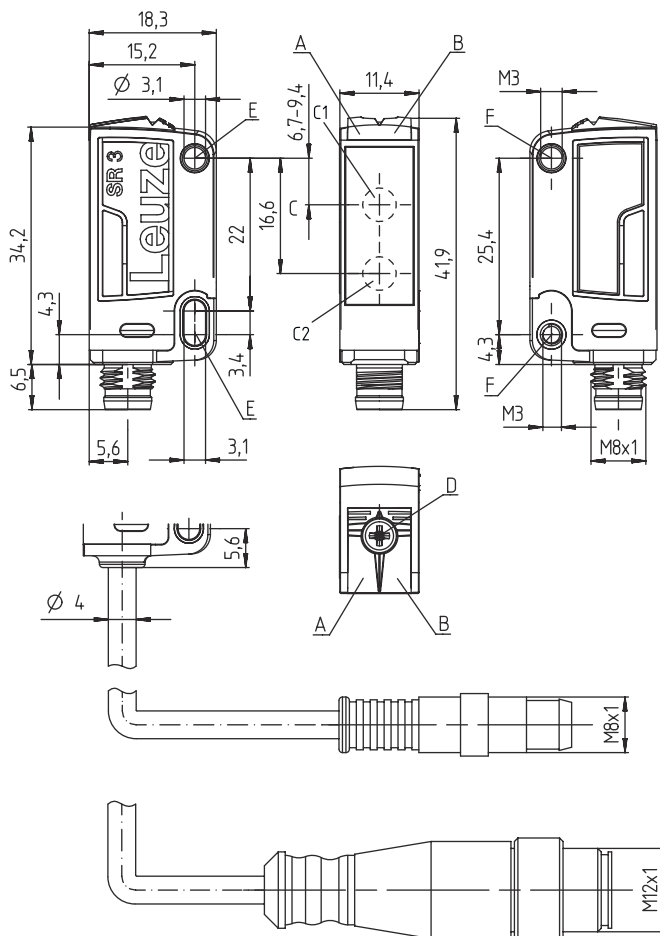
保護等級	IP 67 IP 69K
保護等級	III
認可	c UL US
適応基準	IEC 60947-5-2

## 分類

関税分類番号	85365019
ECLASS 5.1.4	27270904
ECLASS 8.0	27270904
ECLASS 9.0	27270904
ECLASS 10.0	27270904
ECLASS 11.0	27270904
ECLASS 12.0	27270903
ECLASS 13.0	27270903
ECLASS 14.0	27270903
ETIM 5.0	EC002719
ETIM 6.0	EC002719
ETIM 7.0	EC002719
ETIM 8.0	EC002719
ETIM 9.0	EC002719

# 寸法図

すべての寸法表記はミリメートル



- A LED緑
- B LED黄
- C 光学軸
- C1 レシーバ
- C2 トランスミッタ
- D マルチターン
- E 取り付けスリーブ (スタンダード)
- F ネジスリーブ (シリーズ3C.B)

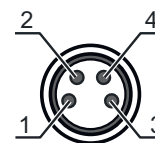
## 電気的接続

### コネクタ 1

機能	信号出力
コネクタの種類	電力供給
ネジ寸	丸形プラグ
タイプ	M8
素材	オス
極数	金属
	4 - 極

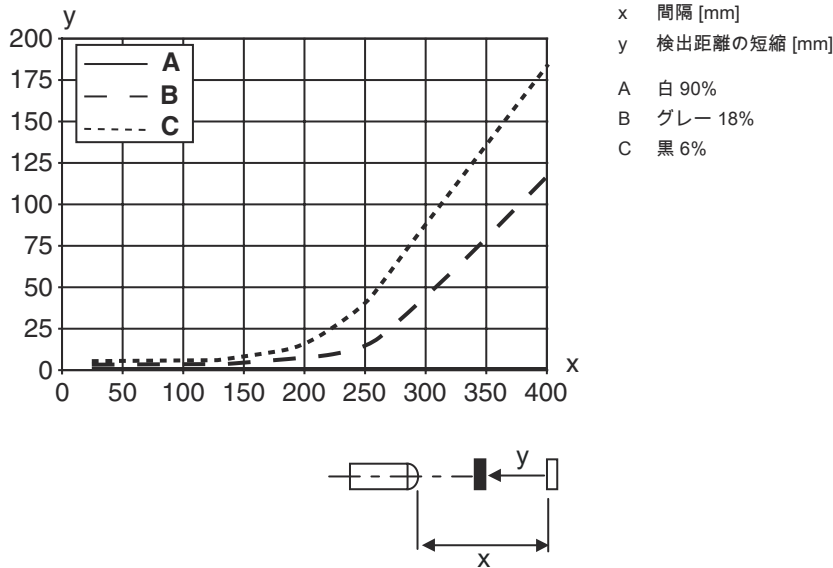
### ピン      ピン配列

1	V+
2	OUT 2
3	GND
4	OUT 1



# ダイアグラム

## 典型的な黒白動作



## 操作と表示

LED	ディスプレイ	意味
1	緑、連続点灯	動作可能状態
2	黄、連続点灯	物体が検出されました

## 製品キー

製品名 : AAA 3C d EE-f.GG H/i J-K

AAA3C	動作原理 / 外形 HT3C:バックグラウンドフェードアウト付きの反射式光スイッチ LS3C : 一方向-光電センサトランスミッタ LE3C: 一方向-光電センサ レシーバ PRK3C:偏向フィルター付き反射式光ボックス ODT3C : 背景抑制機能付き距離センサ
d	光のタイプ 省略:赤い光 I:赤外線
EE	光源 省略:LED L1:レーザークラス1 L2:レーザークラス2
f	所定の検出範囲(任意) 省略: 検出範囲It.データシート xxxF: 所定の検出距離 [mm] 2M: 動作範囲2メートル
GG	装備 省略: スタンダード A: 位置割り当てのための自動コリメーション原理(単一レンズ) B : 2つのM3のネジケース付きのハウジングガイド、真鍮 F:調整された検出範囲 L:長い光スポット S : 小さな光スポット T:トラッキングなしでの非常に透明な表面に対する自動コリメーション原理 (単一レンズ) TT:トラッキングありでの非常に透明な表面に対する自動コリメーション原理 (単一レンズ) V : V-オブティクス XL: 特別に長い光スポット X:拡張バリエーション HF: 高周波点灯(LED)を暗くします

# 製品キー

H	<p>検出範囲設定</p> <p>HTでは省略:8スピンドルでの調整可能な検出範囲                  反射式光ボックス(PRK)では省略:検出範囲は調整できない</p> <p>1:ポテンシオメータ270°                  3:ボタンでのティーチン                  6:オートティーチ</p>
i	<p>切り替え出力/機能OUT 1/IN: Pin 4 または黒の心線</p> <p>2:NPNトランジスタ出力、明るく切り替え                  N:NPNトランジスタ出力、暗く切り替え                  4:PNPトランジスタ出力、明るく切り替え                  P:PNPトランジスタ出力、暗く切り替え</p> <p>6:プッシュプル(プッシュプル)切り替え出力、PNP明るく切り替え、NPN暗く切り替え                  G:プッシュプル(プッシュプル)切り替え出力、PNP暗く切り替え、NPN明るく切り替え                  L:IO-リンクインターフェース(SIO-モード:PNPライトオン、NPNダークオン)                  8:アクティベーション入力(高い信号でアクティベーション)                  X:ピン 覆われていない</p> <p>1:IO-リンク/ライトオン(NPN)/ダークオン(PNP)</p>
J	<p>切り替え出力/機能OUT 2/IN: Pin 2 または白の心線</p> <p>2:NPNトランジスタ出力、明るく切り替え                  N:NPNトランジスタ出力、暗く切り替え                  4:PNPトランジスタ出力、明るく切り替え                  P:PNPトランジスタ出力、暗く切り替え</p> <p>6:プッシュプル(プッシュプル)切り替え出力、PNP明るく切り替え、NPN暗く切り替え                  G:プッシュプル(プッシュプル)切り替え出力、PNP暗く切り替え、NPN明るく切り替え                  W:警告出力                  X:ピン 覆われていない</p> <p>8:アクティベーション入力(高い信号でアクティベーション)                  9:デアクティベーション入力(高い信号でデアクティベーション)                  T:ケーブルでのティーチン</p>
K	<p>電気的接続</p> <p>省略:ケーブル、標準長さ2000mm、4配線                  5000:ケーブル、標準長さ5000mm、4配線                  M8:M8丸形プラグコネクタ、4極(プラグ)                  M8.3:M8丸形プラグコネクタ、3極(プラグ)</p> <p>200-M8:ケーブル、長さ200mm、M8円形コネクタ、4極、軸方向(プラグ)                  200-M8.3:ケーブル、長さ200mm、M8円形コネクタ、3極、軸方向(プラグ)                  200-M12:ケーブル、長さ200mm、M12円形コネクタ、4極、軸方向(プラグ)</p>

**注意**

利用可能なすべてのデバイスタイプのリストは、Leuzeのウェブサイトwww.leuze.comにあります。

## 注意

**!** 目的になかったご利用にご注意ください!

- この製品はセーフティセンサーではなく、個人の保護のためのものではありません。
- この製品は有資格者のみが操作できます。
- 使用目的に応じた製品をご使用してください。

**ULアプリケーションの場合:**

- ULアプリケーションでは、NEC(National Electric Code)によってクラス2電流回路の利用だけが認められています。
- これらの近接スイッチは、現場設置において最低30V、0.5Aに格付けされたULリストに掲載されているケーブルアセンブリ、またはそれに相当する(カテゴリ:CYJV/CYJV7またはPVVA/PVVA7)を用いて使用してください。

## 注意

**!** 注意! レーザー光線・レーザークラス 1

このデバイスは、レーザークラス1製品に対するIEC/EN 60825-1:2014および米国の規制21 CFR 1040.10を満たし、2019年05月08日のLaser Notice No. 56の相違点に準拠しています。

☞ 現地で適用される法的レーザー安全規則を遵守してください。

☞ デバイスの改造および変更は認められていません。  
 デバイスはユーザが調整またはメンテナンスする部品を含んでおりません。  
 修理はLeuze electronic GmbH + Co. KGのみが行うことができます。

## その他の情報

- ・ 光源：周囲温度25°Cでの平均寿命50,000h
- ・ 応答時間：短い低下時間に対しては約5kOhmのオーム抵抗をお勧めします
- ・ 両方の出力に対する出力電流の合計、環境温度>40°Cに対しては50mA

## アクセサリ

## コネクタ関連・コネクタケーブル


	製品番号	名称	製品	説明
	50130850	KD U-M8-4A-V1-050	接続回線	コネクタ 1: 丸形プラグ, M8, 軸方向, メス, 4 -極 丸形プラグ、LED: いいえ コネクタ 2: オープン末端 シールド: いいえ ケーブル長: 5,000 mm シースの素材: PVC
	50130871	KD U-M8-4W-V1-050	接続回線	コネクタ 1: 丸形プラグ, M8, L字型, メス, 4 -極 丸形プラグ、LED: いいえ コネクタ 2: オープン末端 シールド: いいえ ケーブル長: 5,000 mm シースの素材: PVC

## 取り付け技術-取り付けブラケット

	製品番号	名称	製品	説明
	50139831	BT 205M	取付デバイス	取り付け、設備側: 通路設置 取り付け、デバイス側: ネジ止め可 取り付け部の種類: 固定 素材: 金属

## アクセサリ

### 取り付け技術-ボール固定

	製品番号	名称	製品	説明
	50117255	BTU 200M-D12	アセンブリシステム	取り付け部のモデル: アセンブリシステム 取り付け、設備側: 12mm丸ボール用, 薄板アタッチメントによる取り付け 取り付け、デバイス側: ネジ止め可, M3ねじに適合 取り付け部の種類: クランプ可, 360°回転可, 調整可 素材: 金属

#### 注意



利用可能なすべてのアクセサリアイテムのリストは、Leuzeのウェブサイトでアイテム詳細ページのダウンロードタブにあります。