

## 기술 데이터 시트

### 반사판

품목 번호: 50130291

TK 40 x180.1-Set



#### 내용

- 세트 구성품
- 기술 데이터
- 치수 도면

그림과 차이가 날 수 있습니다

## 세트 구성품

개수	품목 번호	명칭	품목	설명
2	50009419	BT 910M	브래킷	고정 부품 모델: L자형 브래킷 마운팅, 시스템 측: 통로 마운팅으로 마운팅, 장치 측: 나사 조립 가능 고정 부품 종류: 고정형 재료: 금속
1	50022811	TK 40X180.1	반사판	디자인: 장방형 육각 엘리먼트 크기: 3 mm 반사면: 36 mm x 176 mm 재료: 플라스틱 캐리어 물질: 플라스틱 재료 화학 성분 표시: PMMA8N 고정: 뒷면 부착 가능

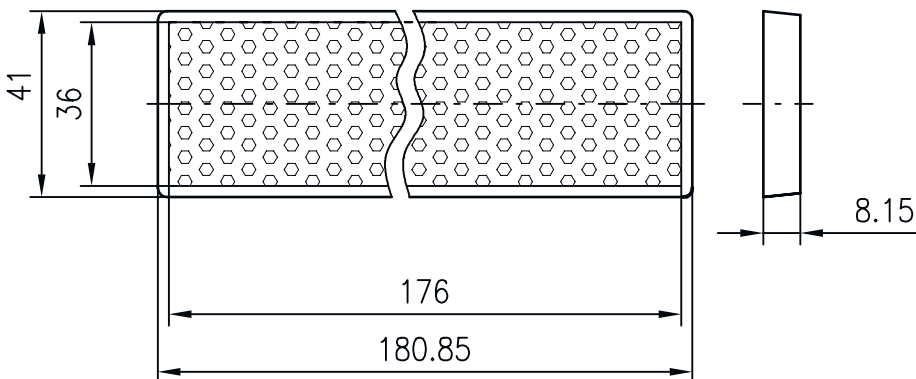
## 기술 데이터

기술 데이터	
디자인	장방형
트리플 반사판 크기	3 mm
설치 치수 너비	41 mm
설치 치수 높이	181 mm
설치 치수 두께	8.2 mm
반사면 높이	176 mm
반사면 너비	36 mm
반사판 재료	플라스틱
캐리어 물질 재료	플라스틱
편광 변경식	예
반사판 재료 화학 성분 표시	PMMA8N
활성면 구조	트리플
순중량	39 g
고정 방식	뒷면 부착 가능

환경 데이터	
작동 시 주변 온도	-40 ... 65 °C

## 치수 도면

전체 치수 정보(mm)



## 인증

보호 등급	IP 67
-------	-------

## 분류

HS 번호	90029000
ECLASS 5.1.4	27279203
ECLASS 8.0	27279203
ECLASS 9.0	27273601
ECLASS 10.0	27273601
ECLASS 11.0	27273601
ECLASS 12.0	27273601
ECLASS 13.0	27273601
ECLASS 14.0	27273601
ETIM 5.0	EC002467
ETIM 6.0	EC002467
ETIM 7.0	EC002467
ETIM 8.0	EC002467
ETIM 9.0	EC002467