

기술 데이터 시트

편광식 반사판 포토센서

품목 번호: 50148186

PRK55C/LG-M8



그림과 차이가 날 수 있습니다

내용

- 기술 데이터
- 치수 도면
- 전기 연결
- 다이어그램
- 조작 및 표시
- 반사판 및 반사 테이프
- 제품 키워드
- 참고
- 상세 정보
- 액세서리



기술 데이터

기본 데이터

시리즈	55C
작동 원리	반사 원리

특수 모델

특수 모델	Wash-Down 디자인
-------	---------------

광학 데이터

감지 범위	0.02 ... 5 m (안정된 감지 범위), 반사판 TK(S) 100x100 있음
제한 감지 범위	0.02 ... 6 m (일반적인 감지 범위), 반사판 TK(S) 100x100 있음
광원	LED, 적색
파장 길이	645 nm
송신 신호 형태	펄스형
LED 그룹	면제 그룹(EN 62471에 따름)

전기 데이터

보호 회로	극점 보호 단락 방지
-------	----------------

성능 데이터

공급전압 점검 U_B	10 ... 30 V, DC, 리플 포함
잔류 리플	0 ... 15 %, U_B 에서
개방회로 전류	0 ... 15 mA

출력

디지털 스위칭 출력	2 개수
------------	------

스위칭 출력

종류	디지털 스위칭 출력부
전압 형식	DC
스위칭 전류, 최대	100 mA
스위칭 전압	high: $\geq (U_B - 2V)$ low: $\leq 2V$

스위칭 출력 1

할당	연결부 1, 핀 4
스위칭 소자	트랜지스터, 푸시풀
스위칭 원리	IO-Link/라이트 스위칭(PNP)/다크 스위칭(NPN)

스위칭 출력 2

할당	연결부 1, 핀 2
스위칭 소자	트랜지스터, 푸시풀
스위칭 원리	다크 스위칭(PNP)/라이트 스위칭(NPN)

시간 응답

스위칭 주파수	1,500 Hz
응답 시간	0.33 ms
동작 전 딜레이	300 ms
응답 지터	110 μ s

인터페이스

종류	IO-Link
----	---------

IO-Link

COM 모드	COM2
프로파일	스마트 센서 프로파일
최소 사이클 타임	COM2 = 2.3ms
프레임 타입	2.5
버전	V1.1
Device ID	6021
SIO 모드 서포트	예

연결

연결	1 개수
----	------

연결 1

기능	입력 신호 전원 공급 출력 신호
연결부 종류	원형 커넥터
나사 크기	M8
유형	Male
재료	스테인리스
핀 개수	4 핀

기술 데이터

치수(너비 x 높이 x 길이)	14 mm x 35.4 mm x 25 mm
하우징 재료	스테인리스
스테인리스 하우징	AISI 316L, DIN X2CrNiMo17132, W. No1.4404
조작부 재료	플라스틱(POM Hostaform C9021, Copolyester Tritan TX1001), 확산 방지
하우징 거칠기	$R_a \leq 0.8$, 스테인리스 하우징 일반 값
렌즈 커버 재료	스크래치 방지 처리된 인동 보호층이 있는 플라스틱(PMMA+)
순중량	42 g
하우징 색상	은색
고정 방식	추가 고정 부품을 사용해야 함 통로 마운팅으로
재료 호환성	CleanProof+ ECOLAB Johnson Diversey

조작 및 표시

표시 방식	LED
LED 개수	2 개수

환경 데이터

작동 시 주변 온도	-40 ... 60 °C, (70 °C \leq 15min)
보관 시 주변 온도	-40 ... 70 °C

인증

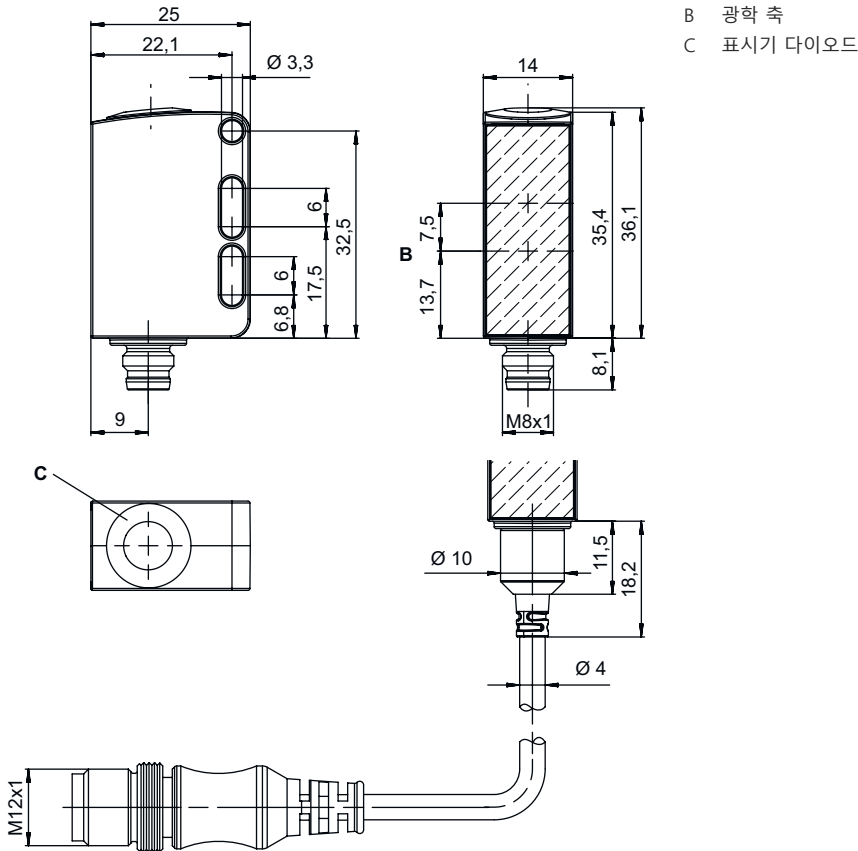
보호 등급	IP 67 IP 68 IP 69K
보호 등급	III
인증	c UL US
유효 규정	IEC 60947-5-2

기술 데이터

HS 번호	85365019
ECLASS 5.1.4	27270902
ECLASS 8.0	27270902
ECLASS 9.0	27270902
ECLASS 10.0	27270902
ECLASS 11.0	27270902
ECLASS 12.0	27270902
ECLASS 13.0	27270902
ECLASS 14.0	27270902
ECLASS 15.0	27270902
ECLASS 16.0	27270902
ETIM 5.0	EC002717
ETIM 6.0	EC002717
ETIM 7.0	EC002717
ETIM 8.0	EC002717
ETIM 9.0	EC002717
ETIM 10.0	EC002717
UNSPSC 26.08	39121528

치수 도면

전체 치수 정보(mm)



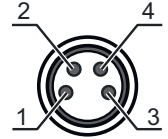
전기 연결

연결 1

기능	입력 신호
	전원 공급
	출력 신호
연결부 종류	원형 커넥터
나사 크기	M8
유형	Male
재료	스테인리스
핀 개수	4 핀

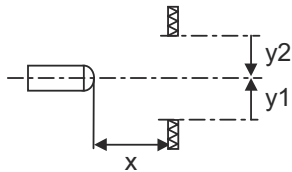
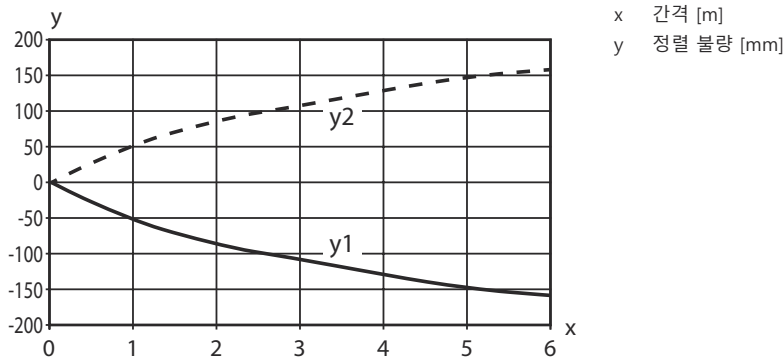
핀 핀 지정

1	V+
2	OUT 2
3	GND
4	IO-Link / OUT 1

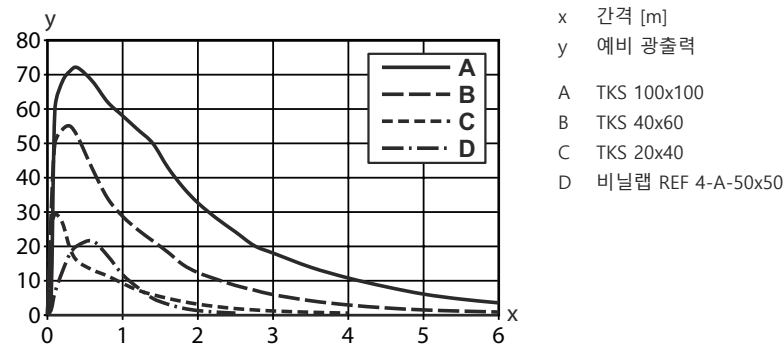


다이아그램

전형적인 반응 거동



일반적인 예비 광출력



조작 및 표시

LED	디스플레이	의미
1	녹색, 연속 점등	작동 준비 상태
2	황색, 연속 점등	광센서 경로 비었음
	황색, 깜빡임	광센서 경로 비었음, 예비 광출력 없음

반사판 및 반사 테이프

	품목 번호	명칭	감지 범위 제한 감지 범위	설명
	50136824	MTKS 12x20M.5	0.03 ... 1 m 0.03 ... 1.2 m	디자인: 장방형 육각 엘리먼트 크기: 0.3 mm 반사면: 12 mm x 20 mm 재료: 플라스틱 캐리어 물질: 스테인리스 고정: 통로 마운팅으로 재료 호환성: 알코올, CleanProof+, ECOLAB, H2O2
	50106961	MTKS 14x23.P	0.02 ... 0.7 m 0.02 ... 0.8 m	디자인: 장방형 육각 엘리먼트 크기: 12 mm 반사면: 11 mm x 21 mm 재료: 플라스틱 캐리어 물질: 플라스틱 재료 화학 성분 표시: PES 고정: 통로 마운팅으로, 접착 가능 재료 호환성: ECOLAB
	50136823	MTKS 7x7M.5	0.03 ... 0.3 m 0.03 ... 0.4 m	디자인: 장방형 육각 엘리먼트 크기: 0.3 mm 반사면: 7 mm x 7 mm 재료: 플라스틱 캐리어 물질: 스테인리스 고정: 통로 마운팅으로 재료 호환성: 알코올, CleanProof+, ECOLAB, H2O2
	50108300	REF 4-A-50x50	0.03 ... 1.2 m 0.03 ... 1.6 m	디자인: 장방형 반사면: 50 mm x 50 mm 재료: 플라스틱 재료 화학 성분 표시: PMMA 고정: 접착식
	50116939	TK 10.P	0.02 ... 0.4 m 0.02 ... 0.5 m	디자인: 원형 육각 엘리먼트 크기: 1.5 mm 반사면 직경: 8.5 mm 재료: 플라스틱 캐리어 물질: 플라스틱 재료 화학 성분 표시: PES 고정: 뒷면 부착 가능 재료 호환성: ECOLAB
	50003192	TK 100x100	0.02 ... 5 m 0.02 ... 6 m	디자인: 장방형 육각 엘리먼트 크기: 4 mm 반사면: 96 mm x 96 mm 재료: 플라스틱 캐리어 물질: 플라스틱 재료 화학 성분 표시: PMMA8N 고정: 뒷면 부착 가능
	50022816	TKS 100X100	0.02 ... 5 m 0.02 ... 6 m	디자인: 장방형 육각 엘리먼트 크기: 4 mm 반사면: 96 mm x 96 mm 재료: 플라스틱 캐리어 물질: 플라스틱 재료 화학 성분 표시: PMMA8N 고정: 통로 마운팅으로, 접착 가능

반사판 및 반사 테이프

품목 번호	명칭	감지 범위 제한 감지 범위	설명
 50106958	TKS 20.P	0.02 ... 1.1 m 0.02 ... 1.3 m	디자인: 원형 육각 엘리먼트 크기: 2.3 mm 반사면 직경: 17 mm 재료: 플라스틱 캐리어 물질: 플라스틱 재료 화학 성분 표시: PES 고정: 그러브 나사 M4 재료 호환성: ECOLAB
 50081283	TKS 20X40	0.02 ... 1.5 m 0.02 ... 2 m	디자인: 장방향 육각 엘리먼트 크기: 2.3 mm 반사면: 16 mm x 38 mm 재료: 플라스틱 캐리어 물질: 플라스틱 재료 화학 성분 표시: PMMA8N 고정: 통로 마운팅으로, 접착 가능
 50106960	TKS 20x40.P	0.02 ... 1.6 m 0.02 ... 2 m	디자인: 장방향 육각 엘리먼트 크기: 2.3 mm 반사면: 16 mm x 38 mm 재료: 플라스틱 캐리어 물질: 플라스틱 재료 화학 성분 표시: PES 고정: 통로 마운팅으로, 접착 가능 재료 호환성: ECOLAB
 50040820	TKS 40X60	0.02 ... 3 m 0.02 ... 3.6 m	디자인: 장방향 육각 엘리먼트 크기: 4 mm 반사면: 37 mm x 56 mm 재료: 플라스틱 캐리어 물질: 플라스틱 재료 화학 성분 표시: PMMA8N 고정: 통로 마운팅으로, 접착 가능
 50120538	TKS 40x60.1.AF	0.02 ... 3 m 0.02 ... 3.6 m	특수 모델: 김서림 방지 코팅 디자인: 장방향 육각 엘리먼트 크기: 2.3 mm 반사면: 37 mm x 56 mm 재료: 플라스틱 캐리어 물질: 플라스틱 재료 화학 성분 표시: PMMA8N 고정: 통로 마운팅으로, 접착 가능
 50136383	TKS 40x60.Chem	0.02 ... 2.4 m 0.02 ... 3 m	디자인: 장방향 육각 엘리먼트 크기: 4 mm 반사면: 37 mm x 56 mm 재료: 플라스틱 캐리어 물질: 플라스틱 재료 화학 성분 표시: PET 고정: 통로 마운팅으로, 접착 가능 재료 호환성: 알코올, ECOLAB, H2O2
 50106957	TKS 40x60.P	0.02 ... 2.4 m 0.02 ... 2.8 m	디자인: 장방향 육각 엘리먼트 크기: 4 mm 반사면: 37 mm x 56 mm 재료: 플라스틱 캐리어 물질: 플라스틱 재료 화학 성분 표시: PES 고정: 통로 마운팅으로, 접착 가능 재료 호환성: ECOLAB

제품 키워드

제품 명칭: AAA55C d EE-f.GGGG H/i J-K

AAA55C

작동 원리 / 설계

- HT55C: 배경 억제 기능이 있는 확산 센서
- LS55C: 투수광 포토 센서 송신기
- LE55C: 투수광 포토 센서 수신기
- PRK55C: 편광 필터가 있는 반사판 포토 센서
- ODT55C: 배경 억제 거리 센서

제품 키워드

d	라이트 종류 해당 사항 없음: 적색광 I: 적외선
EE	광원 해당 사항 없음: LED L1: 레이저 등급 1 L2: 레이저 등급 2
f	사전 설정된 감지 범위(옵션) 해당 사항 없음: 데이터 시트에 따른 감지 범위 xxxF: 사전 설정된 감지 범위[mm]
GGGG	장비 해당 사항 없음: 기본형 A: 위치 설정 작업용 오토콜리메이션 원리(단일 렌즈) F: 고정된 스캔 거리 H2O: 묽은 액체 감지 H2OX: 충전 레벨 모니터링 S: 짧은 광점 T: 추적 기능이 없는 고투명 병을 위한 오토콜리메이션 원리(단일 렌즈) TT: 추적 기능이 있는 고투명 병을 위한 오토콜리메이션 원리(단일 렌즈) V: V-오펜트 XL: 매우 긴 광점
H	감지 범위 설정 HT에 해당되지 않는 사항: 8 회전 스피들을 통한 조절식 감지 범위 반사판 포토 센서의 경우 해당되지 않는 사항(PPK): 감지 범위 조절 가능 1: 270° 포텐셔미터 3: 버튼을 이용한 터치인
i	스위칭 출력 / 기능 OUT 1/IN: 핀 4 또는 흑색 와이어 2: NPN 트랜지스터 출력, 라이트 스위칭 N: NPN 트랜지스터 출력, 다크 스위칭 4: PNP 트랜지스터 출력, 라이트 스위칭 P: PNP 트랜지스터 출력, 다크 스위칭 6: Push-Pull(푸시풀) 스위칭 출력, PNP 라이트 스위칭, NPN 다크 스위칭 G: Push-Pull(푸시풀) 스위칭 출력, PNP 다크 스위칭, NPN 라이트 스위칭 L: IO-Link 인터페이스(SIO 모드: PNP 라이트 스위칭, NPD 다크 스위칭) 8: 입력신호 비활성화(High 신호를 이용한 활성화) X: 핀 할당되지 않음 1: IO-Link/라이트스위칭(NPN)/다크스위칭(PNP) 7: 감도 설정 입력
J	스위칭 출력 / 기능 OUT 2/IN: 핀 2 또는 흰색 와이어 2: NPN 트랜지스터 출력, 라이트 스위칭 N: NPN 트랜지스터 출력, 다크 스위칭 4: PNP 트랜지스터 출력, 라이트 스위칭 P: PNP 트랜지스터 출력, 다크 스위칭 6: Push-Pull(푸시풀) 스위칭 출력, PNP 라이트 스위칭, NPN 다크 스위칭 G: Push-Pull(푸시풀) 스위칭 출력, PNP 다크 스위칭, NPN 라이트 스위칭 T: 케이블을 이용한 터치인 X: 핀 할당되지 않음 8: 입력신호 비활성화(High 신호를 이용한 활성화) 9: 입력신호 비활성화(High 신호를 이용한 비활성화) 7: 감도 설정 입력
K	전기 연결 해당 사항 없음: 케이블, 표준 길이 2,000mm, 4선 5000: 케이블, 기본 길이 5,000mm, 4선 M8: M8 원형 커넥터, 4핀(커넥터) M8.3: M8 원형 커넥터, 3핀(커넥터) 200-M12: 케이블, 길이 200mm, M12 원형 커넥터 포함, 4핀, 축방향(커넥터)

참고



☞ 제공되는 모든 장치 유형 목록은 로이체의 웹 사이트 www.leuze.com을 참조하십시오.

참고

용도에 맞게 사용해야 합니다!



- 이 제품은 안전 센서가 아니므로 사람을 보호할 용도가 아닙니다.
- 자격이 있는 사람만 제품을 작동해야 합니다.
- 용도에 맞게 준수하여 사용하십시오

UL 어플리케이션에서:



- UL 어플리케이션에서는 NEC(National Electric Code)에 따른 등급 2 회로에서만 사용을 허용합니다.
- These proximity switches shall be used with UL Listed Cable assemblies rated 30V, 0.5A min, in the field installation, or equivalent (categories: CYJV/ CYJV7 or PVVA/PVVA7)

상세 정보

- 광원: 주변 온도 25°C에서 평균 기대 수명 100,000시간
- 응답 시간: 감쇠 시간이 짧은 경우 약 5kOhm의 옴 부하가 권장됨
- 양쪽 출력부의 출력 전류 합, 주위 온도 > 40°C에서 50mA
- IO-Link 작동 시 허용 작동 온도 범위: -10°C ~ +60°C
- IP 69K, 반드시 원형 커넥터와 함께 사용
- 작동 시 주변 온도: 짧은 시간(15 분 이하) 동안만 +70°C 허용

액세서리

연결 기술 - 연결 유닛

	품목 번호	명칭	품목	설명
	50144900	MD 798i-11-82/L5-2222	IO-Link 마스터	소비 전류, 최대: 11,000 mA 인터페이스: IO-Link, EtherNet IP, Modbus TCP, PROFINET, 자동 프로토콜 감지 연결: 12 개수 센서 연결부: 8 개수 보호 등급: IP 67, IP 69K, IP 65

연결 기술 - 연결 케이블

	품목 번호	명칭	품목	설명
	50148347	KD U-M8-4A-T0-050 F+B	연결 케이블	어플리케이션: 내화학적, 위생 영역 및 습한 영역 연결 1: 원형 커넥터, M8, 액시얼, 암, A-코딩됨, 4 핀 원형 커넥터, LED: 아니요 연결 2: 열려 있는 끝부분 차폐됨: 아니요 케이블 길이: 5,000 mm 덮개 재료: TPE

액세서리

	품목 번호	명칭	품목	설명
	50130850	KD U-M8-4A-V1-050	연결 케이블	어플리케이션: 내화학성 연결 1: 원형 커넥터, M8, 엑시얼, 암, 4 핀 원형 커넥터, LED: 아니요 연결 2: 열려 있는 끝부분 차폐필: 아니요 케이블 길이: 5,000 mm 덮개 재료: PVC

고정 기술 - 고정 브라켓

	품목 번호	명칭	품목	설명
	50118542	BT 200M.5	브라켓	고정 부품 버전: L자형 브라켓 마운팅, 시스템 측: 통로 마운팅으로 마운팅, 장치 측: 나사 조립 가능, M3 나사에 적합 고정 부품 종류: 조정 가능 재료: 스테인리스
	50040269	BT 25	고정 부품	고정 부품 버전: L자형 브라켓 마운팅, 시스템 측: 통로 마운팅으로 마운팅, 장치 측: 나사 조립 가능 고정 부품 종류: 고정형 재료: 금속

고정 기술 - 원형 로드 마운트

	품목 번호	명칭	품목	설명
	50117255	BTU 200M-D12	설치 시스템	포함됨: 2개 볼트 M3 x 16, 2개 볼트 M3 x 20, 2개 평와셔 고정 부품 버전: 설치 시스템 마운팅, 시스템 측: 원형 로드 12mm용, 금속판 마운팅 마운팅, 장치 측: 나사 조립 가능, M3 나사에 적합 고정 부품 종류: 클램핑 가능, 360° 회전식, 조정 가능 재료: 금속
	50120426	BTU 200M.5-D12	설치 시스템	포함됨: 2개 볼트 M3 x 18, 2개 마운팅 너트 M3, 2개 평와셔 고정 부품 버전: 설치 시스템 마운팅, 시스템 측: 원형 로드 12mm용 마운팅, 장치 측: 나사 조립 가능, M3 나사에 적합 고정 부품 종류: 360° 회전식, 조정 가능, 클램핑 가능 재료: 스테인리스

참고



☞ 제공되는 모든 액세서리 품목의 목록은 로이체 웹 사이트에서 품목 세부사항 페이지의 다운로드 탭을 참조하십시오.