

Hoja técnica

Set de soportes

Código: 560341

BT-SET-240CC

Contenido

- Datos técnicos
- Dibujos acotados



La figura puede variar

Datos técnicos

Datos básicos

Apropiado para el grupo de productos	Cortinas ópticas de seguridad
Apropiado para	Espejo deflector MLD-M002, MLD-M003

Datos mecánicos

Tipo de fijación, del lado del sistema	Fijación pasante
Tipo de fijación, del lado del equipo	Puede unirse por apriete
Tipo de pieza de fijación	Giratorio en 240°
Material de la pieza de fijación	Metal
Amortiguación de vibraciones	No

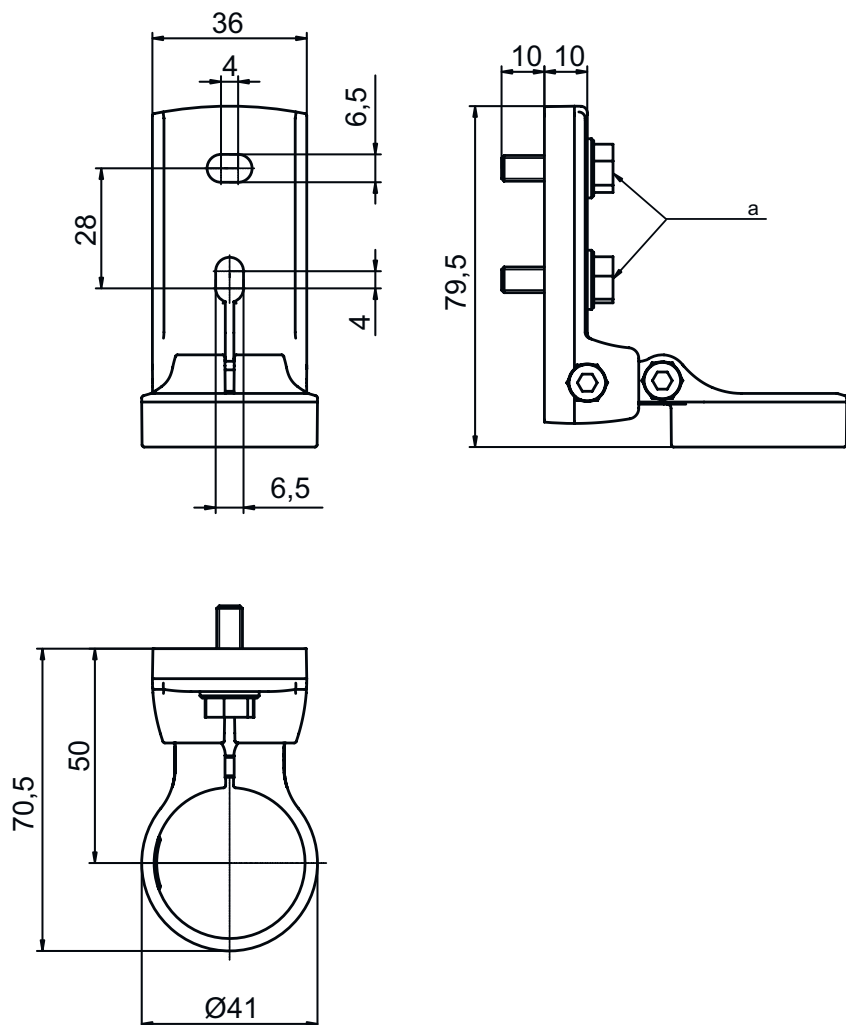
Clasificación

Número de arancel	73269098
ECLASS 5.1.4	27279202
ECLASS 8.0	27279202
ECLASS 9.0	27273701
ECLASS 10.0	27273701
ECLASS 11.0	27273701
ECLASS 12.0	27273701
ECLASS 13.0	27273701
ECLASS 14.0	27273701
ETIM 5.0	EC002498
ETIM 6.0	EC003015
ETIM 7.0	EC003015
ETIM 8.0	EC003015
ETIM 9.0	EC003015

Dibujos acotados

Todas las medidas en milímetros

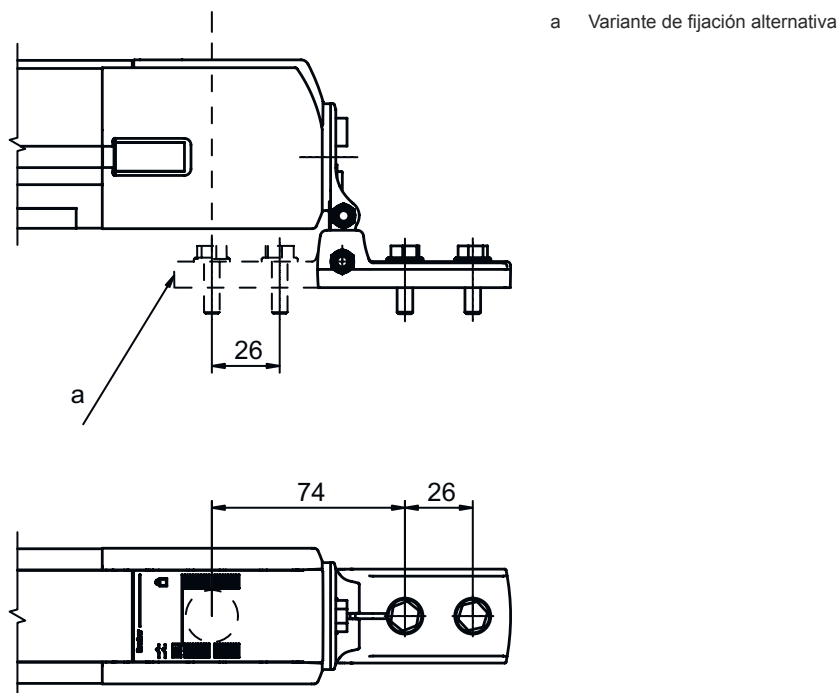
Soporte giratorio BT-SET-240C



a Tornillo M6

Dibujos acotados

Medidas de montaje



Variantes de fijación

