

Hoja técnica

Espejo deflector

Código: 529618

UM60-1800

Contenido

- Datos técnicos
- Dibujos acotados



La figura puede variar

Datos técnicos

Datos básicos

Serie	UM
Tipo, columnas y espejo	Espejo deflector lado trasero

Datos mecánicos

Dimensiones (An x Al x L)	25 mm x 68 mm x 1.870 mm
Peso neto	3.420 g
Color de carcasa	Amarillo, RAL 1021
Tipo de fijación	Montaje en ranura Soporte giratorio
Apropiados para el sensor	Cortinas ópticas de seguridad MLC 500, MLC 300
Altura del campo de protección hasta	1.800 mm
Longitud de espejo	1.860 mm

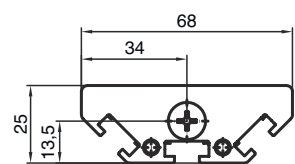
Clasificación

Número de arancel	70099200
ECLASS 5.1.4	27279207
ECLASS 8.0	27279207
ECLASS 9.0	27273605
ECLASS 10.0	27273605
ECLASS 11.0	27273605
ECLASS 12.0	27273605
ECLASS 13.0	27273605
ECLASS 14.0	27273605
ETIM 5.0	EC002467
ETIM 6.0	EC002467
ETIM 7.0	EC002467
ETIM 8.0	EC002467
ETIM 9.0	EC002467

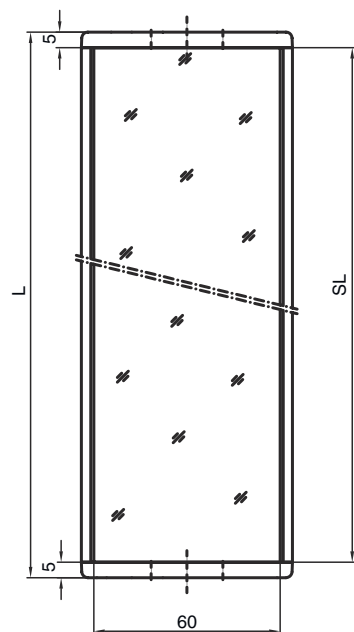
Dibujos acotados

Todas las medidas en milímetros

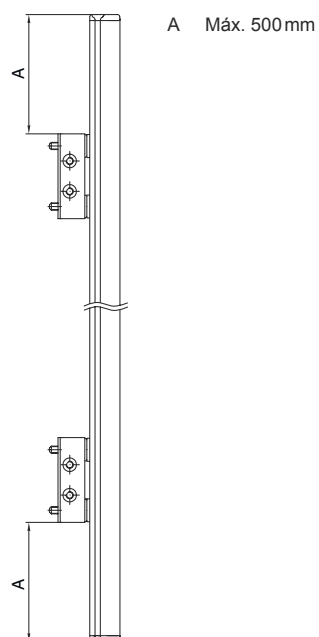
Espejo



L Longitud = 1870 mm
SL Longitud de espejo = 1860 mm

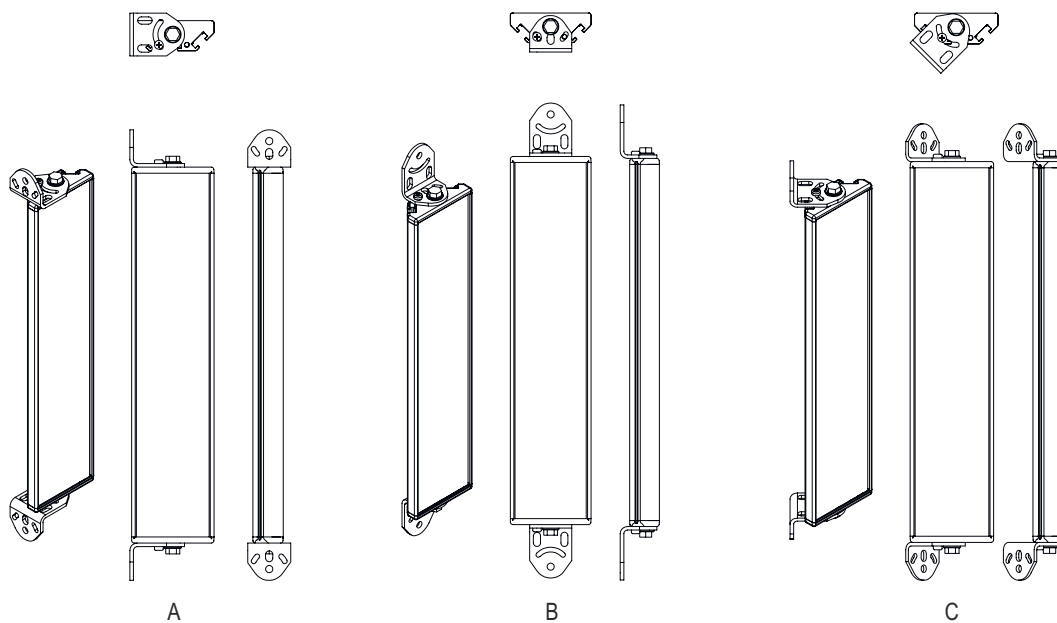


Distancias de montaje



Dibujos acotados

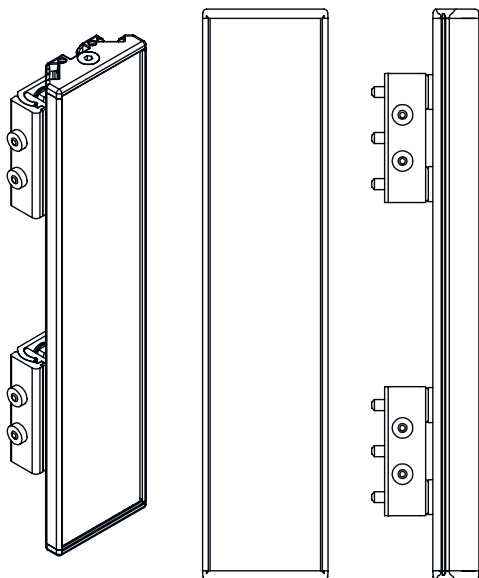
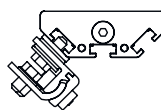
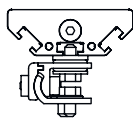
Montaje con escuadra estándar BT-UM60



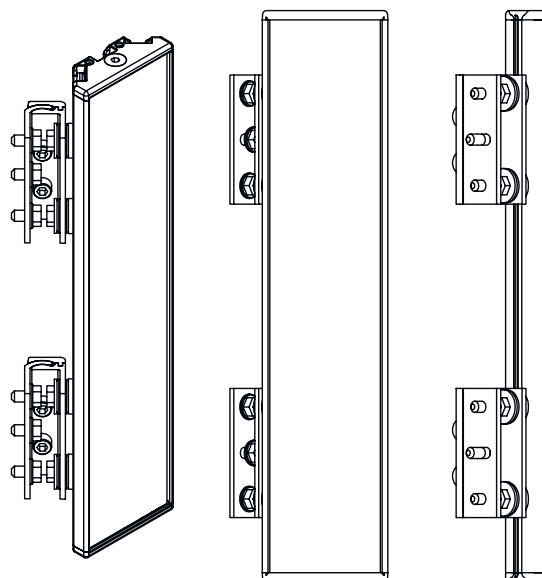
- A Lateral
- B Posterior
- C Inclinación ajustable (0 - 90°)

Dibujos acotados

Montaje con soporte orientable BT-SSD



A



B

- A Posterior
- B Lateralmente 45°