

原版使用说明

AMS 107i 光学激光测量系统



© 2023

Leuze electronic GmbH + Co. KG

In der Braike 1

73277 Owen / 德国

电话 : +49 7021 573-0

传真 : +49 7021 573-199

www.leuze.com

info@leuze.com

1	文件说明	5
2	安全	6
2.1	按照规定使用	6
2.2	可预见的误用	6
2.3	被授权人员.....	7
2.4	免责声明.....	7
2.5	激光安全提示	7
3	快速调试.....	10
3.1	安装.....	10
3.2	连接供电电源	10
3.3	显示.....	10
3.4	SSI 接口	10
4	设备描述.....	11
4.1	工作原理.....	11
4.2	显示和操作元件.....	11
4.2.1	LED 状态显示器.....	11
4.2.2	显示.....	12
4.2.3	控制按钮.....	13
4.3	菜单.....	14
4.3.1	菜单结构	14
4.3.2	参数菜单.....	16
4.3.3	语言选择菜单	19
4.3.4	诊断菜单.....	19
4.3.5	操作示例.....	19
4.4	反射器	22
4.4.1	反光膜的说明	22
4.4.2	反光膜概述.....	22
4.4.3	选择反射器尺寸.....	22
5	安装	24
5.1	运输及存放.....	24
5.2	设备安装.....	25
5.2.1	预装校准单元 (BTA) 的安装	25
5.2.2	适配器底座 (BT) 的安装	26
5.2.3	无配件安装.....	27
5.2.4	可选安装托架	27
5.2.5	平行安装.....	28
5.2.6	平行安装和光学数据传输器 DDLS.....	29
5.2.7	激光束偏转单元的安装.....	30
5.3	反射器安装.....	30
5.3.1	反射器的倾斜	31

6	电气连接.....	34
6.1	PWR 供电电源 / 开关量输入 / 开关量输出.....	34
6.2	SSI.....	35
6.3	服务.....	35
7	投入运行 - SSI 接口.....	37
7.1	SSI 接口的工作原理.....	37
7.2	电缆长度取决于数据传输率.....	38
7.3	默认设置.....	38
8	维护, 维修和废弃处理.....	39
9	诊断和排除故障.....	40
9.1	状态信息.....	40
9.2	LED 显示.....	40
9.3	显示信息.....	41
10	服务和支持.....	42
11	技术参数.....	43
11.1	光学激光测量系统.....	43
11.2	反光膜.....	45
11.2.1	自粘反光膜.....	45
11.2.2	载板上的反光膜.....	45
11.2.3	带加热器的反光膜.....	45
11.3	尺寸图纸.....	47
12	订购说明和配件.....	53
12.1	型号代码.....	53
12.2	AMS 107i 型号概览.....	53
12.3	配件 - 安装.....	54
12.4	配件 - 反光膜.....	54
12.5	配件 - 连接技术.....	54
12.6	配件 - 固定系统.....	54
13	欧盟符合性声明.....	55
14	许可证.....	56

1 文件说明

使用的符号和信号词

表 1.1: 警告符号和信号词







	人员危险提示符号
	危害性激光射线造成危险的提示符号
	出现可能的财产损失时的符号
注意	财产损失信号词 如果不采取避免危险的措施，则可能出现财产损失的危险。
小心	有受轻伤的危险 如果不采取避免危险的措施，则可能造成轻微的损伤。
警告	有受重伤的危险 如果不采取避免危险的措施，则可能造成严重或致命的损伤。

表 1.2: 其它符号

	操作提示 带有此符号的文本给出更进一步的详细信息。
	操作步骤符号 此标志表示应该执行的操作步骤。
	操作后果符号 该符号的文本描述了上一操作所产生的后果。

2 安全

本传感器按照现行安全标准设计制造并经过检验合格。达到最新技术水平。






2.1 按照规定使用

AMS 100i 光学激光测量系统是一种使用绝对测量法的光学激光测量系统，适用于面向反射器最长 120 m 的距离测量。

应用领域

AMS 100i 设计用于以下应用领域：

- 定位移动的自动化部件
- 堆垛机设备的移动轴和升降轴
- 移动单元
- 龙门式吊桥及其滑车
- 电梯
- 电镀设备


 小心	
	<p>遵守设备的使用规定!</p> <p>若不按照规定使用设备，将无法保障操作人员和设备的安全。</p> <ul style="list-style-type: none"> ↳ 按规定使用设备。 ↳ 劳易测电子对由于不规范使用设备而造成的损失不承担任何责任。 ↳ 调试设备前应该仔细阅读本操作说明书。操作说明书的知识属于按照规定使用。
 小心	
	<p>UL 应用!</p> <p>对于UL应用，按照NEC(美国国家电气规程)要求只允许在2级电路中使用。</p>
注意	
	<p>遵守相关法律规定!</p> <ul style="list-style-type: none"> ↳ 遵守本地适用的法规和雇主责任保险协会条例。

2.2 可预见的误用

不按照使用规定或超出规定的用途范围使用设备，均属于不规范使用。

尤其禁止将设备用于：

- 有爆炸危险的环境
- 安全电路
- 医学用途

注意	
	<p>不得擅自改造或修改设备!</p> <ul style="list-style-type: none"> ↳ 禁止擅自对设备进行任何改造或修改。擅自改造或修改设备属于违反使用规定的行为。 ↳ 禁止将设备打开。设备内没有需要用户自行调整或保养的零部件。打开设备会造成保修失效。打开设备后就无法再保证承诺的特性。 ↳ 维修操作必须由劳易测电子执行。

2.3 被授权人员

必须由经过授权的专业人员负责设备的连接、安装、调试和设置操作。

经授权的人员必须符合的前提条件：

- 拥有相应的技术培训。
- 熟悉劳动保护和劳动安全方面的法规和条例。
- 熟悉设备的操作说明书。
- 已经由主管人员就设备的安装和操作进行相关培训。

专业电工

必须由专业电工负责电气操作。

专业电工受过专业培训，掌握专业知识和具有相关经验，熟悉相关行业标准和规定，能够正确完成电气设备的操作，识别并预防可能出现的危险情况。



在德国专业电工必须具备事故防范规定 DGUV 第 3 条规定要求的资质（如电气安装工程师）。在其它国家必须遵守相关的规定和标准。

2.4 免责声明

劳易测电子对以下情况概不负责：

- 不按规定使用设备。
- 没有重视和合理地处理可预见的误用。
- 安装和电气连接操作不规范。
- 对设备擅自进行改动（如改装）。

2.5 激光安全提示

 警告	
	<p>激光射线 – 激光等级 2 禁止正看光束！</p> <p>设备符合欧盟 IEC/EN 60825-1:2014 标准的要求，达到激光等级 2，同时也达到美国 U.S. 21 CFR 1040.10 标准的规定（2019 年 5 月 8 日的 56 号激光公告除外）。</p> <ul style="list-style-type: none"> ☞ 禁止用肉眼正视激光射线或经过反射的激光射线！ 长时间用肉眼正视激光射线会导致视网膜受伤。 ☞ 禁止将设备的激光射线对准他人！ ☞ 如果激光射线意外照射到他人，应该用一个不会透光或反光的物体遮断激光射线。 ☞ 安装和调整设备时要防止激光射线在反光表面上反射！ ☞ 小心！如果不使用本资料内规定的操作装置或校准装置，或不采用规定的操作方法，则有可能受到危险激光射线的伤害。 ☞ 遵守当地的现行法律和激光防护规定。 ☞ 擅自改造或修改设备属于违反使用规定的行为。 设备内没有需要用户自行调整或保养的零部件。 维修操作必须由劳易测电子执行。

注意

**安装激光警告和提示标志!**

设备上装有激光警告和提示标志。此外设备还附有多语种的可粘贴激光警告和提示标签。

- ✎ 根据所在地的通用语言选择适合的标签粘贴在设备上。
在美国使用该设备时请粘贴标有“Complies with 21 CFR 1040.10”字样的标签。
- ✎ 如果无法在设备上粘贴标签（如设备太小）或者安装后粘贴在设备上的激光警告和提示标签被遮住，则应该将标签粘贴在设备附近。
将激光警告和提示标签粘贴在显眼的位置，确保操作人员在阅读标签内容时不会被激光射线照射到眼睛。



- 1 激光射线出口
- 2 激光警告牌
- 3 激光提示标志（包括激光参数）

图 2.1: 激光射线出口·激光警示牌



图 2.2: 激光警告和提示标志 – 随附的标签

3 快速调试

下文为 AMS 100i 首次调试的简要说明。本操作说明书的后续内容中包含所有要点的详细说明。

3.1 安装

根据所购买型号的不同，AMS 100i 可以采用不同的方式进行安装 (见 第章 12 "订购说明和配件")：

- 带预装校准单元 (BTA)
- 带适配器底座 (BT)
- 外壳中嵌入有螺纹孔 (无配件)

AMS 100i 及相应反射器安装在两个相对平行平面的平坦墙壁或设备部件上。AMS 100i 和反射器之间的瞄准线必须保持不中断，以实现无差错的位置测量。

设备安装

预装校准单元 (BTA) 的安装：

- ↳ 用四个 M5 螺栓将校准单元与安装在其上的激光紧固在一起。
- ↳ 使用两个调节螺栓将激光对准校准单元。激光光斑要调到反射器的中心。

如果购买的传感器没有预装校准单元 (BTA)：

- ↳ 首先将适配器底座 (BT) 或其中一个配件安装到传感器上，或者
- ↳ 将传感器直接与现有嵌入在外壳中的螺纹孔紧固在一起。

更多信息见 第章 5.2 "设备安装"。

反射器安装

- ↳ 用四个 M5 螺栓紧固反射器。
- ↳ 使用随附的隔套将反射器倾斜约 1°。

更多信息见 第章 5.3 "反射器安装"。

3.2 连接供电电源

- ↳ 通过 M12 连接 XD1 PWR 来连接 AMS100i。

更多信息见 第章 6 "电气连接"。

3.3 显示

如果激光测量系统有电压，可以通过显示屏读取设备的状态以及测量到的位置值。显示屏会自动设置为显示测量值。

使用 [向下]/[ENTER] 按钮进行导航，以便读取或修改数据和参数。

更多信息见 第章 4.2.2 "显示"。

3.4 SSI 接口

为保证在变频器和 AMS 100i 之间正确进行交换数据，两个设备上的以下参数设置必须相同：

- 编码
- 数据位的数量
- 分辨率
- 错误位开/关

更多信息见 第章 7 "投入运行 - SSI 接口"。

4 设备描述

4.1 工作原理

AMS 100i 光学激光测量系统可计算到固定以及移动设备部件的距离。根据光行时间的原理计算待测量的距离。此外，激光二极管发出的光被反射器反射到激光测量系统的接收元件上。AMS 100i 根据光的“运行时间”计算到反射器的距离。激光测量系统的高度绝对测量精度以及快速响应时间专为位置控制领域的应用而设计。

注意



所有可用设备型号的列表请见劳易测网站 www.leuze.com。

4.2 显示和操作元件

4.2.1 LED 状态显示器

LED PWR

表 4.1: PWR 显示

颜色	状态	说明
	关	设备关，无供电电压
绿色	闪烁	<ul style="list-style-type: none"> 无测量值输出 电压已连接 自检程序运行中 初始程序运行中 参数下载运行中 引导程序运行中
绿色	长亮	<ul style="list-style-type: none"> 设备正常 测量值输出 自检成功完成 设备检测运行
红色	闪烁	<ul style="list-style-type: none"> 设备正常，但在显示屏中有报警信息 (ATT、TMP、LSR) 光束中断 合理性故障 (PLB)
红色	长亮	没有测量值输出，详细信息参见显示屏
桔黄色	长亮	<ul style="list-style-type: none"> 参数启用激活 主机接口上无数据

LED NET

表 4.2: NET 显示

颜色	状态	说明
	关	无供电电压 (电源)
绿色	长亮	SSI 接口已激活
绿色	闪烁	SSI 接口正在初始化
红色	长亮	设备正在启动

4.2.2 显示

状态和报警信息仅在设备发生状态改变或干扰时显示在显示屏上。

示例：



图 4.1: 状态和报警信息示例

表 4.3: 显示屏中的状态和报警信息

显示	信息类型	说明
1	输入 1 或输出 1 激活	功能取决于配置
2	输入 2 或输出 2 激活	功能取决于配置
LSR	激光故障前兆信息警告	激光二极管老化，设备可以继续正常工作，请安排更换或维修。
TMP	温度监控警告	超过/低于允许的设备内部温度
PLB	合理性故障	不合理的测量值。可能的原因： <ul style="list-style-type: none"> • 光束中断 • 超出测量范围 • 超过了允许的设备内部温度 • 移动速度 > 10 m/s 根据配置，会在接口上输出数值零或上一个有效测量值。
ATT	接收信号警告	激光出射窗或反射器脏污，或是由于雨、水蒸气或雾而蒙上一层水汽。清洁或干燥表面。
ERR	内部硬件故障	必须将设备送去检查。

位置值

位置测量值以设置的单位进行显示。

+87.000 m 在以米作长度单位的设置中，测量值始终以米为单位进行显示，保留 3 位小数。

+87.0 in 在以英寸作为单位的设置中，测量值始终以英寸为单位进行显示，保留 1 位小数。

4.2.3 控制按钮

表 4.4: 控制按钮

▼	向下	向下/侧面导航
↵	ENTER	确认/输入值 · 菜单级别切换

在菜单中移动

- 使用 [向下] 按钮在菜单级别中选择菜单。
- 使用 [ENTER] 按钮激活选定的菜单项。

按下其中一个按钮可激活显示屏照明 10 分钟。

值的设置

如果可以输入值，则显示屏如下所示：



图 4.2: 值输入示例

- 使用 [向下] 按钮设置所需的值。如果数字输入错误，请按 [向下] 按钮，直到再次出现所需的数字。
- 通过按下 [ENTER] 按钮来保存设置的值。
- 如果是多位数值，请在每输入一位数值后按下 [ENTER] 按钮，以便向右进入下一位数值。

选择选项


如果可以进行选项选择，则显示屏如下所示：



图 4.3: 选项选择示例

- 使用 [向下] 按钮选择所需的选项。
- 通过按下 [ENTER] 按钮激活选项。

4.3 菜单

注意	
	定义可能会以缩略形式显示在显示屏上。为了确保更好的可读性，下面完整写出了各项定义。

4.3.1 菜单结构

表 4.5: 菜单结构

层 1	层 2	层 3	层 4	层 5
设备信息	产品名称			
	商品编号			
	序列号			
	硬件版本			
	固件版本			

层 1	层 2	层 3	层 4	层 5	
参数 (见 第章 4.3.2 "参数菜单")	参数管理	参数启用			
		密码	激活密码		
			密码输入		
		默认参数			
	SSI	激活			
		编码			
		数据位数量			
		SSI 分辨率			
		错误位			
		错误位功能			
		刷新率			
		时钟频率			
	位置值	单位			
		计数方向			
		偏移			
		预设			
		故障延迟			
		故障情况下的位置值			
	I/O	I/O 1	端口配置		
			开关量输入	功能	
				激活	
			开关量输出	功能	
				激活	
			I/O 2	端口配置	
		开关量输入		功能	
				激活	
		开关量输出		功能	
				激活	
		极限值		最大速度	激活
				最大速度	
其他	显示屏变暗				
	售后服务 EthernetIP	IP 地址			
		端口地址			
	加热控制	标准型 (10°C – 15°C)			
		扩展型 (30°C – 35°C)			

层 1	层 2	层 3	层 4	层 5
语言选择 (见 第章 4.3.3 "语言选择菜单")				
诊断 (见 第章 4.3.4 "诊断菜单")	状态信息			

4.3.2 参数菜单

参数管理

表 4.6: 参数管理子菜单

层 3	层 4	选择选项/可选调整方式 说明	标准
参数启用		<p>锁定和启用参数输入 开/关</p> <p>默认设置 (关) 可防止不必要的参数改动。 激活参数启用 (开) 后，显示屏的显示方式相反。在这种状态下，可以手动修改参数。</p>	关
密码	激活密码	<p>设置密码 开/关</p> <p>如需输入密码，必须激活参数启用。 如果已经分配了密码，只能在输入密码后对 AMS 107i 进行改动。 主站密码 507 会桥接自定义设置的密码。</p>	关
	输入密码	<p>分配 4 位数字密码。 确认密码后，出于谨慎考虑，会用 "000" 删改输入的密码。</p>	
默认参数		<p>将设备重置为默认设置</p> <p>在选定菜单项默认参数后，按下 [ENTER] 按钮会将所有参数重置为它们的默认设置，不会出现其他安全提示。 同时会将英语设置为显示语言。</p>	

SSI

表 4.7: SSI 子菜单

层 3	选择选项/可选调整方式 说明	标准
激活	开/关 激活或停用 AMS 100i 作为 SSI 接入设备。	开
编码	二进制/戈瑞 指定测量值的输出格式。	戈瑞
数据位数量	24 位/25 位/26 位 可以在 SSI 接口上显示这个数据宽度内的测量值。	24 位
SSI 分辨率	0.001 mm/0.01 mm/0.1 mm/1 mm/10 mm 测量值可以这些分辨率显示。	0.1 mm
错误位	开/关 该参数确定，是否要将一个错误位附加到“数据位的数量”中。LSB 是错误位，进行测量值的戈瑞显示时不转化。	开
错误位功能	可能通过以下状态信息占用错误位： <ul style="list-style-type: none"> • 溢出 • 强度 (ATT) • 温度 (TMP) • 激光 (LSR) • 合理性 (PLB) • 硬件 (ERR) 在有多个回答时，各个状态在错误位中使用或函数进行处理。	合理性 (PLB) 硬件 (ERR)
刷新率	1.7 ms/0.2 ms	1.7 ms
时钟频率	50-79 kHz/80-800 kHz 选择时钟频率	80-800 kHz

位置值

表 4.8: 位置值子菜单

层 3	选择选项/可选调整方式 说明	标准
单位	米制/英寸 确定测量距离的单位。 更改单位时，预设、偏移和速度值的设置值不会自动进行换算。在修改单位之前，请检查这些值并在必要时进行调整。	米制
计数方向	正/负 正：测量值从 0 开始，随着距离增加而增大。 负：测量值从 0 开始，随着距离增加而减小。负的距离值可能需要通过偏移或预设进行补偿。	正

层 3	选择选项/可选调整方式 说明	标准
偏移	<p>输出值 = 测量值 + 偏移量</p> <p>偏移量的分辨率与所选的“位置分辨率”无关，以 mm 或英寸/100 为单位输入。偏移量在输入后立即生效。</p> <p>如果激活了预设值，则它优先于偏移。预设和偏移不会相互抵消。</p>	<p>最大可调节值：</p> <p>+/- 120,000 mm</p> <p>+/- 480,000 英寸/100</p>
预设	<p>通过示教脉冲应用预设值。示教脉冲可以设置在 M12 PWR 插头的硬件输入上。必须相应地配置硬件输入。另见 I/O 的配置。</p>	<p>最大可调节值：</p> <p>+/- 120,000 mm</p> <p>+/- 480,000 英寸/100</p>
故障延迟	<p>开/关</p> <p>指定位置值在发生故障时是立即输出参数“故障情况下的位置值”的值，还是在设置的故障延迟时间之后输出上一个有效位置值。</p>	开/100 ms
故障情况下的位置值	<p>上一个有效值/零</p> <p>指定在故障延迟时间结束后输出哪一个位置值。</p>	Null

I/O

表 4.9: I/O 设置子菜单

层 3	层 4	层 5	选择选项/可选调整方式 说明	标准
I/O 1	端口配置		<p>输入/输出</p> <p>设定 I/O 1 是用作输出还是输入。</p>	输出
	开关量输入	功能	无功能/预设示教/激光开/关	无功能
		激活	低电平激活/高电平激活	低电平激活
	开关量输出	功能	<p>速度/强度 (ATT)/温度 (TMP)/激光 (LSR)/合理性 (PLB)/硬件 (ERR)</p> <p>在有多个答案时，各项功能使用或函数进行处理。</p>	<p>合理性 (PLB)</p> <p>硬件 (ERR)</p>
激活		低电平激活/高电平激活	低电平激活	

层 3	层 4	层 5	选择选项/可选调整方式 说明	标准
I/O 2	端口配置		输入/输出 设定 I/O 2 是用作输出还是输入。	输出
	开关量输入	功能	无功能/预设示教/激光开/关	无功能
		激活	低电平激活/高电平激活	低电平激活
	开关量输出	功能	速度/强度 (ATT)/温度 (TMP)/激光 (LSR)/ 合理性 (PLB)/硬件 (ERR) 在有多个答案时，各项功能使用或函数进行 处理。	强度 (ATT) 温度 (TMP) 激光 (LSR)
激活		低电平激活/高电平激活	低电平激活	
极限值	最大速度	激活		
		最大速度	最大可调节值：15,000 mm/s (60,000 英寸/100s)	

其他

表 4.10: 其他子菜单

层 3	层 4	选择选项/可选调整方式 说明	标准
显示屏变暗		10 分钟/开 显示屏照明在 5 分钟后变暗，10 分钟后关闭。 对于参数关，变暗始终关闭，即，始终显示测量值。	10分钟
售后服务 EthernetIP	IP 地址	维护接口仅供劳易测内部使用。	192.168.60.10 1
	端口地址	维护接口仅供劳易测内部使用。	7070

4.3.3 语言选择菜单

AMS 100i 在出厂时的预设为英语显示。

有 5 种显示语言可供选择：

- 德语
- 英语
- 西班牙语
- 法语
- 意大利语

无需输入密码，也无需激活参数启用，即可进行语言转换。显示语言是一种被动操作元件，不是功能参数。

4.3.4 诊断菜单

各项功能的详细说明 见 第章 9 "诊断和排除故障"。

4.3.5 操作示例

显示屏中的菜单项显示

在显示屏中始终显示上下两行菜单。

设备信息				
网络信息				
状态和测量数据				
参数	参数管理	参数启用		
语言选择		密码	激活密码	...
服务		默认参数	密码输入	...

参数启用

在正常运行中，只能查看参数。如果要修改参数，则必须在菜单 **参数 > 参数管理 > 参数启用** 中激活菜单项开。为此，请按如下所示进行操作。

表 4.11: “参数启用” 操作示例

	使用 [向下] 按钮在主菜单中选择参数菜单项。
	按下 [ENTER] 按钮，以访问参数菜单。
	使用 [向下] 按钮选择参数管理菜单项。
	按下 [ENTER] 按钮，以访问参数管理菜单。
	在参数管理菜单中，使用 [向下] 按钮选择参数启用菜单项。
	按下 [ENTER] 按钮，以访问参数启用菜单。
	在参数启用菜单中，使用 [向下] 按钮选择开菜单项。
	按下 [ENTER] 按钮，以打开参数启用。

注意



- 只要激活了参数启用，AMS 100i 的全部显示就会倒转。
- 如果已经存储了密码，只有在输入这个密码之后才能进行参数启用，参见下文示例。
- 对于 SSI 接口，在参数启用激活时，控制系统和 AMS 100i 之间的通信也处于激活状态。通过显示屏输入修改 SSI 参数将立即生效。


参数启用密码

可以通过密码为 AMS 100i 的参数输入提供保护。

如果已经分配了密码，则必须通过密码激活参数启用。如果在完成密码输入后激活了参数启用，就可以通过显示屏修改参数。

表 4.12: “参数启用密码” 操作示例

	<p>使用 [向下] 按钮在主菜单中选择参数菜单项。</p> <p>按下 [ENTER] 按钮，以访问参数菜单。</p>
	<p>使用 [向下] 按钮选择参数管理菜单项。</p> <p>按下 [ENTER] 按钮，以访问参数管理菜单。</p>
	<p>在参数管理菜单中，使用 [向下] 按钮选择密码菜单项。</p> <p>按下 [ENTER] 按钮，以访问密码菜单。</p>
	<p>在密码菜单中，使用 [向下] 按钮选择密码激活菜单项。</p> <p>按下 [ENTER] 按钮，以访问密码激活菜单。</p>
	<p>在密码激活菜单中，使用 [向下] 按钮选择关菜单项。</p> <p>按下 [ENTER] 按钮，以便将密码激活切换为开。</p>
	<p>在密码菜单中，使用 [向下] 按钮选择密码输入菜单项。</p> <p>按下 [ENTER] 按钮，以访问密码输入菜单。</p>
	<p>现在请输入密码（数字），见第章 4.2.3 “控制按钮”。</p> <p>按下 [ENTER] 按钮，以确认值输入。</p>
	<p>通过按下 [向下] 按钮退出菜单，或是等待 AMS 返回测量界面。</p>
	<p>如果是使用控制按钮再次进行选择，现在会要求您输入密码，以便能够进行输入。</p>

<p>注意</p>	
	<p>使用主站密码 507 可以随时解锁 AMS 107i。</p>

4.4 反射器

4.4.1 反光膜的说明

AMS 100i 可测量劳易测指定的反光膜相对距离。提到的所有 AMS 100i 相关技术参数，例如检测范围或精度，只有使用劳易测指定的反光膜才能实现。

反光膜是一种基于微棱镜的白色反光材料。微棱镜有高度透明的硬质覆盖层保护。

覆盖层可能会造成表面反光。可通过稍微倾斜反光膜引导表面反光绕过 AMS 100i。本操作说明书对反光膜/反射器的安装进行了说明 (见 第章 5.3 "反射器安装")。

可以使用常见的家用洗涤剂进行清洁。用清水冲洗并使表面干燥。不要使用具有研磨作用的洗涤剂。

将反光膜存放在阴凉干燥处。

4.4.2 反光膜概述

反光膜/反射器必须单独购买，见 第章 12.4 "配件 - 反光膜"。

- 自粘反光膜
 - 反光膜 (...x...-S) 必须粘合在一个单独的载板上 (不在供货范围内)。
 - 技术参数：见 第章 11.2.1 "自粘反光膜"
- 载板上的反光膜
 - 反光膜 (...x...-M) 已粘合在一个载板上。
 - 技术参数：见 第章 11.2.2 "载板上的反光膜"
- 带加热器的反光膜
 - 反光膜 (...x...-H) 已粘合在一个加热过的热绝缘载体上。绝缘使能源效率非常高。只有反光膜可通过集成的加热器保持温度。由于背面的绝缘，产生的热量无法通过钢结构耗散。在持续加热时，能源成本显著降低。
 - 技术参数：见 第章 11.2.3 "带加热器的反光膜"

4.4.3 选择反射器尺寸

根据设备设计不同，反射器可以随车安装在车辆上或是进行固定安装。

尺寸选择由使用者决定。无论如何，推荐的反射器尺寸必须由使用者针对各自的使用情况再次进行单独测试。

表 4.13: 推荐的反射器尺寸

设备类型	检测范围 (m)	推荐的反射器尺寸 (高 x 宽)	反光膜型号 ...-S (自粘) ...-M (载板) ...-H (加热器)	配件编号
AMS 107i 40	40	200x200 mm	REF 4-A-150x150 ¹	50141015
			反光膜 200x200-S	50104361
			反光膜 200x200-M	50104364
			反光膜 200x200-H	50115020
			REF 4-A-300x300 ¹	50141014
AMS 107i 120	120	500x500 mm	反光膜 500x500-S	50104362
			反光膜 500x500-M	50104365
			反光膜 500x500-H	50115021

¹ 用于陆侧安装

注意




推荐的反射器尺寸适用于 AMS 100i 的移动侧安装。对于 AMS 100i 的固定安装，一个日趋缩小的反射器足以处理各种测量距离。因此，有两种较小的反射器尺寸可供作为自粘型号“-S”选择，见第章 12.4 "配件 - 反光膜"。

对于设备设计必须始终检查，是否由于机械移动公差而不必使用大于推荐尺寸的反射器。这一点特别适用于激光测量系统的移动侧安装。激光束在移动过程中必须不间断地射到反射器上。如果 AMS 100i 安装在移动侧，反射器尺寸必须能防止发生任何移动公差，以及防止因此而出现光斑在反射器上“漂移”。

5 安装

5.1 运输及存放

注意	
	<ul style="list-style-type: none"> ↳ 运输或仓储前应对设备进行防碰撞和防潮包装。为了达到最佳的保护效果，建议使用出厂时的原包装。 ↳ 遵守技术参数中对环境条件的相关规定。

拆包

- ↳ 确保包装中的物品完好无损。如有损坏，请通知邮政或承运人并通知供应商。
- ↳ 根据您的订单和交货单检查供货范围：
 - 交货数量
 - 设备类型和规格符合铭牌
 - 附带资料

铭牌提供有关您的设备是 AMS 100i 哪一个型号的信息，见第章 12.2 "AMS 107i 型号概览"。

LASER RADIATION
DO NOT STARE INTO BEAM

Maximum Output (peak):	≤ 4 mW
Pulse duration:	≤ 0.8 μs
Wavelength:	660 nm

CLASS 2 LASER PRODUCT
IEC 60825-1:2014
Complies with 21 CFR 1040.10

Leuze

Leuze electronic GmbH + Co. KG CE

D-73277 Owen In der Braike 1 www.leuze.com

Made in Germany

AMS 107i 120 BTA H

Part-No. 50144690

Serial-No. 01234567890


Manufactured DEC 2021

Software V01.75


Supply 10-30V DC max.5mA

operation temperature -20°C...+60°C


MAC 00:15:7b:1a:11:22





I.T.E. E206213



I.T.E. E206213







NEC class 2 / LPS
Factory-ID: RO




图 5.6: AMS 107i 铭牌

- ↳ 保留原包装，以备日后需要存放或运输时使用。
- ↳ 如有任何疑问，请联系您的供应商或劳易测客户服务部门。
- ↳ 废弃处理包装材料时，请遵守当地适用的法规。

5.2 设备安装

AMS 100i 及相应反射器安装在两个相对平行平面的平坦墙壁或设备部件上。AMS 100i 和反射器之间的瞄准线必须保持不中断，以实现无差错的位置测量。

5.2.1 预装校准单元 (BTA) 的安装

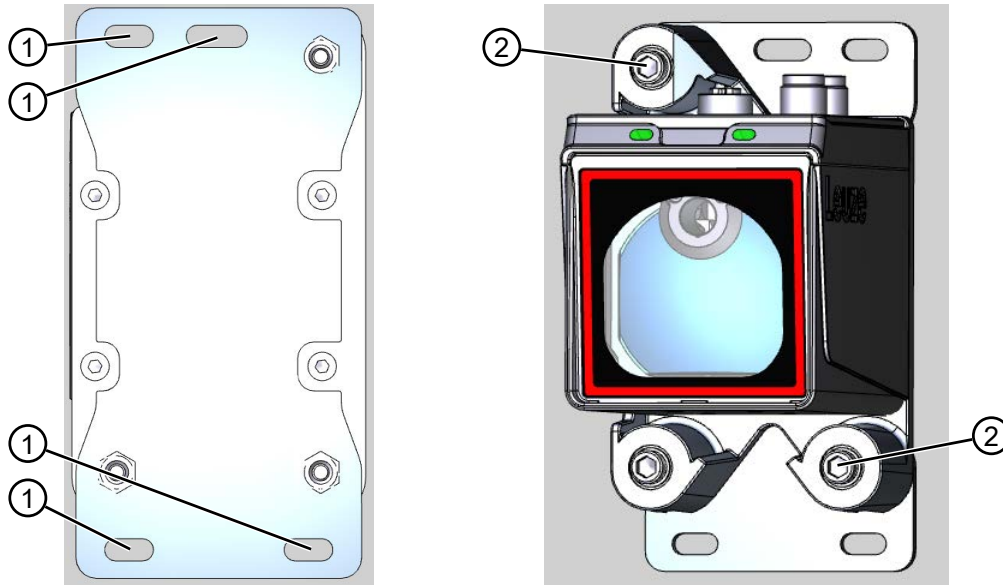


图 5.7: 预装校准单元的安装

- 1 固定长孔
- 2 带内六角螺栓 SW4 的调节螺栓

- ↳ 使用四个 M5 螺栓进行固定。
- ↳ 将四个 M5 螺栓穿过校准单元 (1) 的长孔并穿过要安装 AMS 100i 的部件。
- ↳ 用齿形垫圈固定螺栓，防止由于振动而松开。

校准激光光斑

- ↳ 将调节螺栓 SW4 (2) 打开几圈。
- ↳ 校准激光光斑，使其在最小以及最大测量距离下，始终落在对面反射器的中心。
- ↳ 拧紧调节螺栓 SW4 (2)。

为确保反射器上的光点在整个测量距离内都不会移动到反射器上方，应垂直安装反射器和 AMS。如果光斑在移动过程中或距离改变时没有漂移，则安装是垂直的。

5.2.2 适配器底座 (BT) 的安装

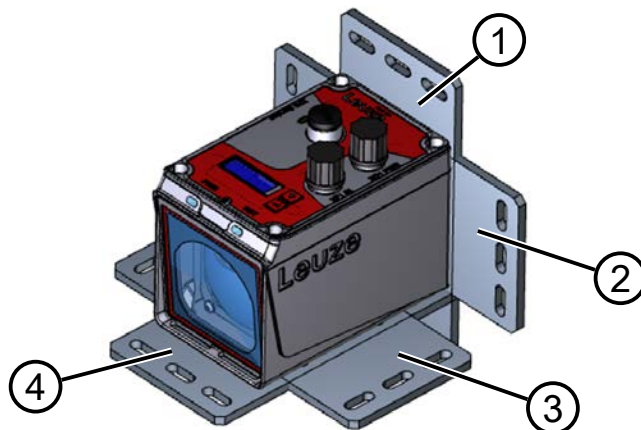


图 5.8: 适配器底座的安装方法

1 安装方法 1

2 安装方法 2

3 安装方法 3

4 安装方法 4

- ✦ 使用其中一种不同的方法 (1-4) 定位适配器底座。
- ✦ 从背面将四个螺栓 (M4) 插入适配器底座的孔中。
- ✦ 将四个螺栓 (M4) 拧入 AMS 100i 外壳的内螺纹孔中。

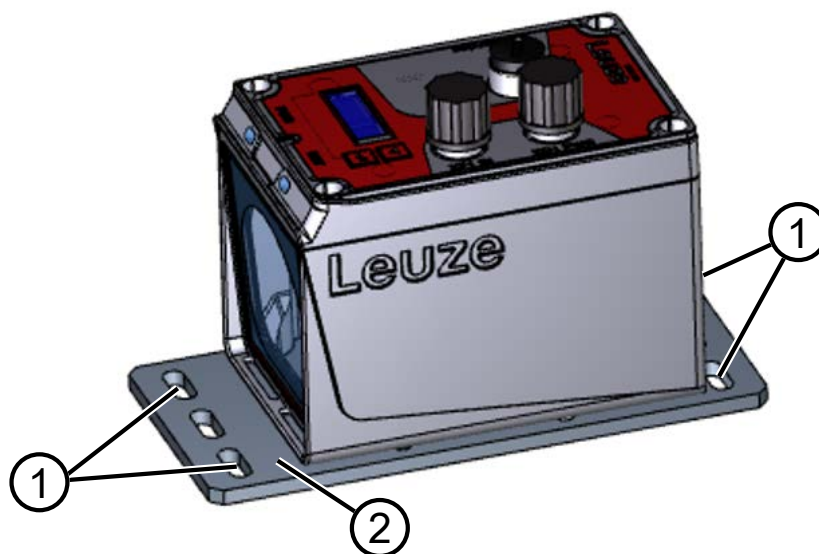


图 5.9: 适配器底座 (BT) 的示例安装

1 固定长孔

2 适配器底座 (BT)

- ✦ 将四个螺栓 (M5) 穿过适配器底座 (2) 的长孔 (1) 并穿过要安装 AMS 100i 的部件。
- ✦ 用齿形垫圈和螺母固定螺栓。

校准激光光斑

为确保反射器上的光点在整个测量距离内都不会移动到反射器上方，应垂直安装反射器和 AMS。如果光斑在移动过程中或距离改变时没有漂移，则安装是垂直的。

5.2.3 无配件安装

- ✎ 使用四个螺栓 (M4) 进行固定。
- ✎ 将四个螺栓 (M4) 从背面穿过要固定 AMS 100i 的部件。
- ✎ 将螺栓 (M4) 拧入 AMS 100i 外壳的内螺纹孔中。

校准激光光斑

为确保反射器上的光点在整个测量距离内都不会移动到反射器上方，应垂直安装反射器和 AMS。如果光斑在移动过程中或距离改变时没有漂移，则安装是垂直的。

5.2.4 可选安装托架

作为配件，可选购买一个安装托架用于在水平的平坦表面上安装 AMS 100i，见第章 12.6 "配件 - 固定系统"。

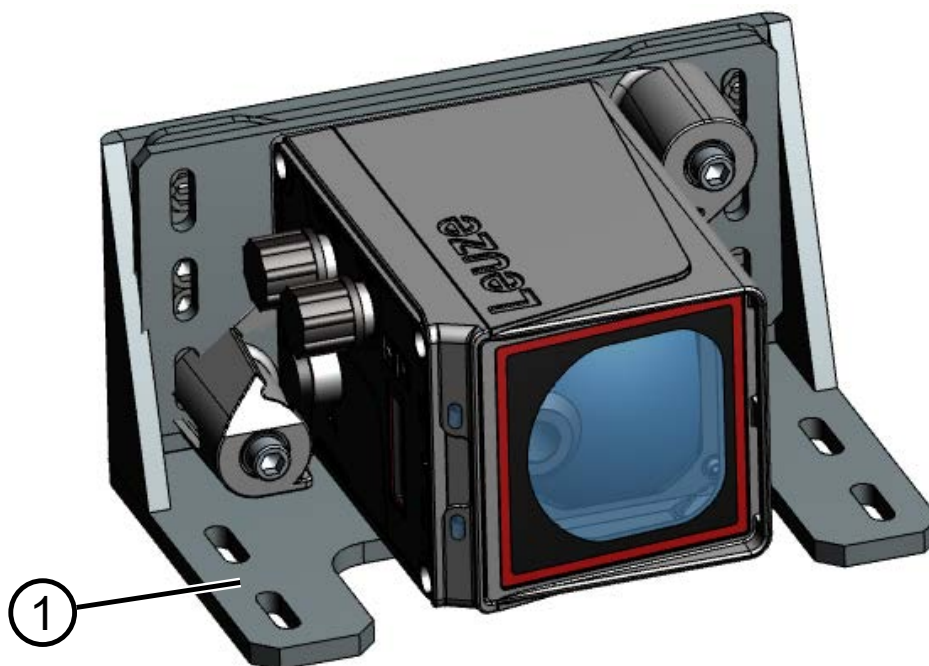


图 5.10: 可选安装托架的安装

1 安装托架

5.2.5 平行安装

“平行距离” 概念的定义

尺寸 X 描述的是，两个激光光斑的内边缘在反射器上的“平行距离”。

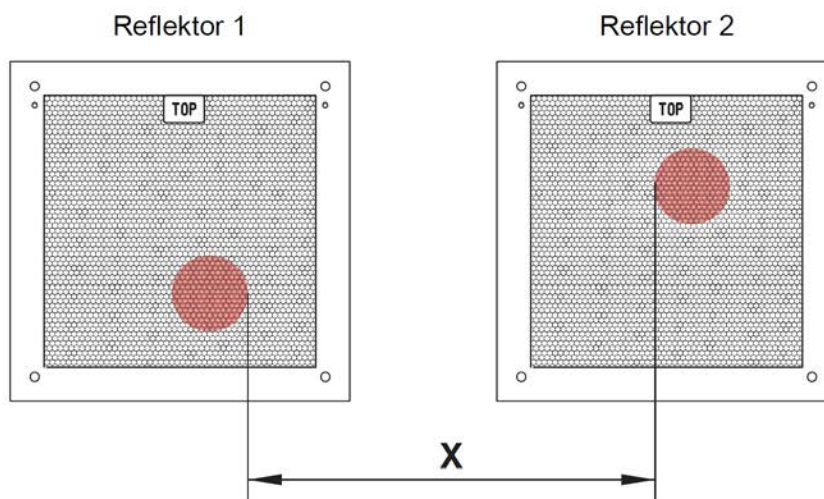


图 5.11: 激光光斑平行距离

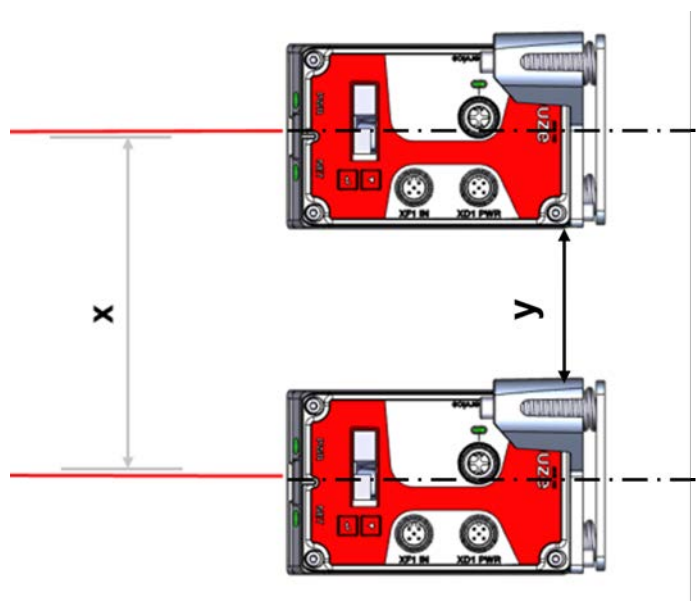


图 5.12: 平行安装

光斑的直径随着距离的增加而增大。

	AMS 100i
最大测量距离	120 m
光斑直径	≤ 100 mm

因此，根据最大测量距离就可以计算两个 AMS 100i 设备之间的中心距离。

要确定两个 AMS 100i 之间的最小平行距离，就必须区分 AMS 100i 和反射器的三种不同布置。

AMS 100i 采用固定方式平行地安装在一个平面上。

两个反射器彼此独立地以不同的间距向 AMS 100i 移动。

两个激光光斑的最小平行距离 X：

$$X = 100 \text{ mm} + (\text{以 mm 为单位的最大测量距离} \times 0.01)$$

AMS 100i 采用固定方式平行地安装在一个平面上。
两个反射器以相同的间距向 AMS 100i 平行移动。

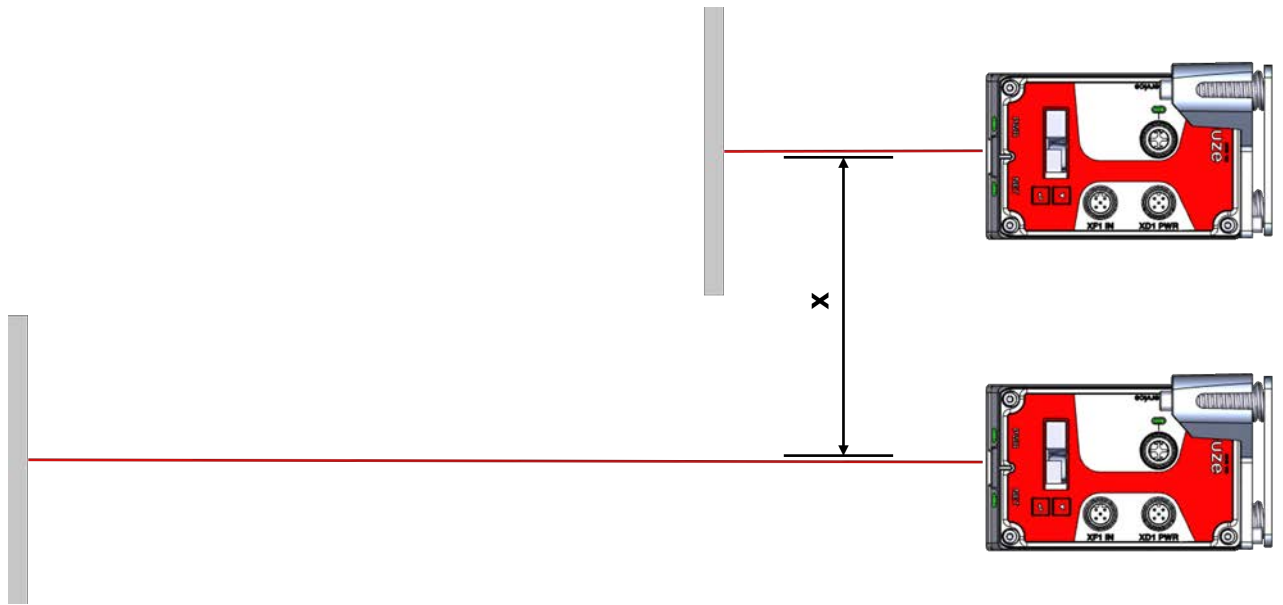


图 5.13: 移动反射器的平行安装

最大测量距离 120 m : 最小平行距离 $X \geq 600$ mm

反射器采用固定方式平行地安装在一个平面上。
两个 AMS 100i 彼此独立地以不同或相同的间距向反射器移动。

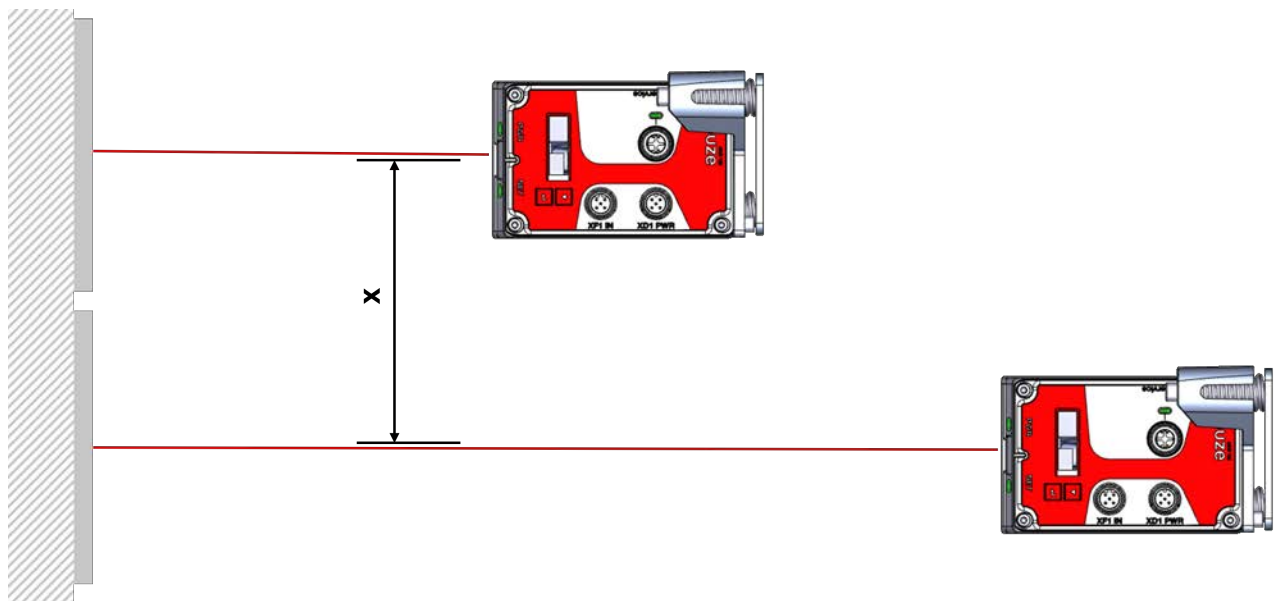


图 5.14: 移动 AMS 100i 的平行安装

最大测量距离 120 m : 最小平行距离 $X \geq 600$ mm

注意



请注意，如果 AMS 100i 采用随车安装，由于移动公差，两个激光光斑可能会相向移动。
在确定相邻 AMS 100i 之间的平行距离时，请考虑车辆的移动公差。

5.2.6 平行安装和光学数据传输器 DDLS

DDLS 系列数据传输和 AMS 107i 不会相互影响。根据所用反射器的尺寸，DDLS 可以距 AMS 107i 最小平行距离 100 mm 进行安装。平行距离与距离无关。

5.2.7 激光束偏转单元的安装

两个可用偏转单元用于激光束的 90° 偏转，见 第章 12.3 "配件 - 安装"。

注意	
	偏转单元为最大检测范围 40 m 而设计。通过优化机械条件可以实现更大的距离，责任自行承担。

集成有安装支架的偏转单元安装

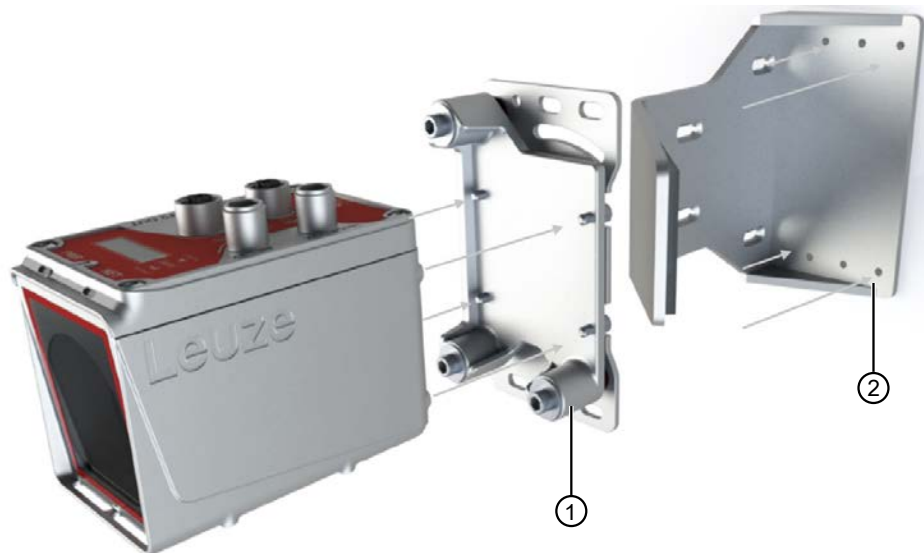


图 5.15: 激光束偏转单元的安装

- 1 预装校准单元 (BTA)
- 2 偏转单元 (US AMS 02)

- ↳ 使用四个 M5 螺栓固定偏转单元。
- ↳ 将 AMS 100i 与预装校准单元 (1) 一起拧紧到偏转单元 US AMS 02 (2) 上。
- ↳ 用齿形垫圈固定螺栓，防止由于振动而松开 (见 第章 11.3 "尺寸图纸")。

可以从两个方向将 AMS 100i 安装到偏转单元中，使电缆沿首选方向断开。

此外，偏转单元可以安装在下部或后部。

对于向左或向右偏转，可以相应地进行整个偏转单元的安装。

偏转单元可安装在平行平面的平坦墙壁或设备部件上。AMS 100i 和偏转镜之间以及偏转镜和反射器之间的瞄准线必须保持不中断，以实现无差错的位置测量。

不使用安装支架的偏转单元安装

偏转单元 US 1 OMS 和 AMS 100i 独立安装。

- ↳ 在安装时请确保，AMS 100i 的激光光斑落在偏转镜的中心。

激光光斑在反射器上的校准 见 第章 5.2 "设备安装"。

5.3 反射器安装

反光膜配有易于拆卸的保护膜。

- ↳ 请在运行整个系统之前移除保护膜。

自粘反光膜

- ↳ 将 "反光膜 ...x...-S" 系列的自粘反光膜粘合到一个平坦、干净并且无油脂的表面上。推荐使用一个单独的载板，它不在供货范围内。

- ✎ 用一个锋利的工具从棱镜结构一侧裁剪薄膜。
- ✎ 倾斜反光膜 见 第章 5.3.1 "反射器的倾斜"。

载板上的反光膜

“反光膜 ...x...-M” 系列的反光膜设有相应的紧固孔。

为了达到所需的倾斜角度，附有隔套 见 第章 5.3.1 "反射器的倾斜"。

带加热器的反光膜

“反光膜 ...x...-H” 系列的反光膜设有相应的紧固孔。

由于背面安装有供电电源，反射器无法进行平坦的平面安装。包装中附有两种不同长度的 4 个隔套。使用隔套可达到距墙壁的基本间距以及为防止表面反光所必要的倾斜 见 第章 5.3.1 "反射器的倾斜"。

警告
<div style="display: flex; align-items: center;"> <div> <p>电气工作!</p> <p>必须由专业电工负责电气操作。</p> </div> </div>

- ✎ 将电缆连接到最近的配电装置。
- ✎ 请注意技术参数中提到的电流消耗，见 第章 11.2.3 "带加热器的反光膜"。

5.3.1 反射器的倾斜

- ✎ 连接 AMS 100i 的供电电源。
- ✎ 安装联用的激光测量系统和反光膜/反射器，使激光光斑不间断地尽可能落在薄膜中心。
- ✎ 为此请使用 AMS 100i 中设计的安装和调节方法 (见 第章 5.2 "设备安装")。

注意	
	<p>反射器必须倾斜。为此请使用隔套。</p> <p>正确的倾斜请参见“反射器倾斜”表格。</p>

表 5.1: 反射器倾斜

反射器型号	利用隔套倾斜	
反光膜 200x200-S 反光膜 200x200-M	2 x 5 mm	
反光膜 200x200-H	2 x 15 mm	2 x 20 mm
反光膜 500x500-S 反光膜 500x500-M	2 x 10 mm	
反光膜 500x500-H	2 x 15 mm	2 x 25 mm
反光膜 749x914-S	2 x 20 mm	
反光膜 914x914-S 反光膜 914x914-M	2 x 20 mm	
反光膜 914x914-H	2 x 15 mm	2 x 35 mm

隔套包含在反光膜 ...-M 和 ...-H 的供货范围内。

注意	
	<p>只有使用劳易测指定的反光膜才能实现 AMS 100i 的安全功能、最大检测范围和精度。对于其他反射器则无法提供功能保证。</p>

反光膜 ...-S 和 ...-M 的倾斜

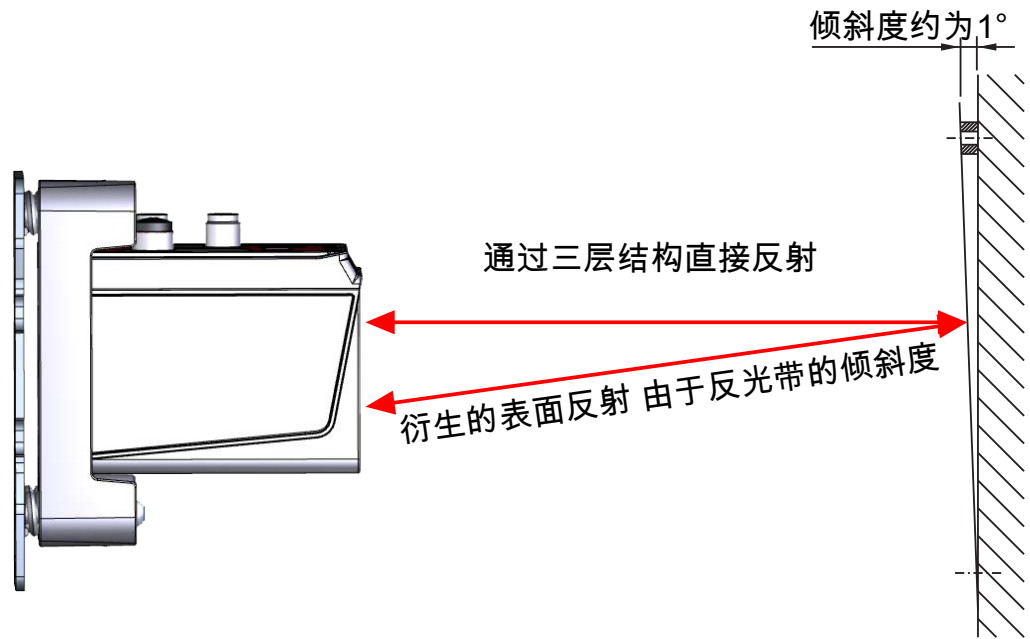


图 5.16: 反射器安装

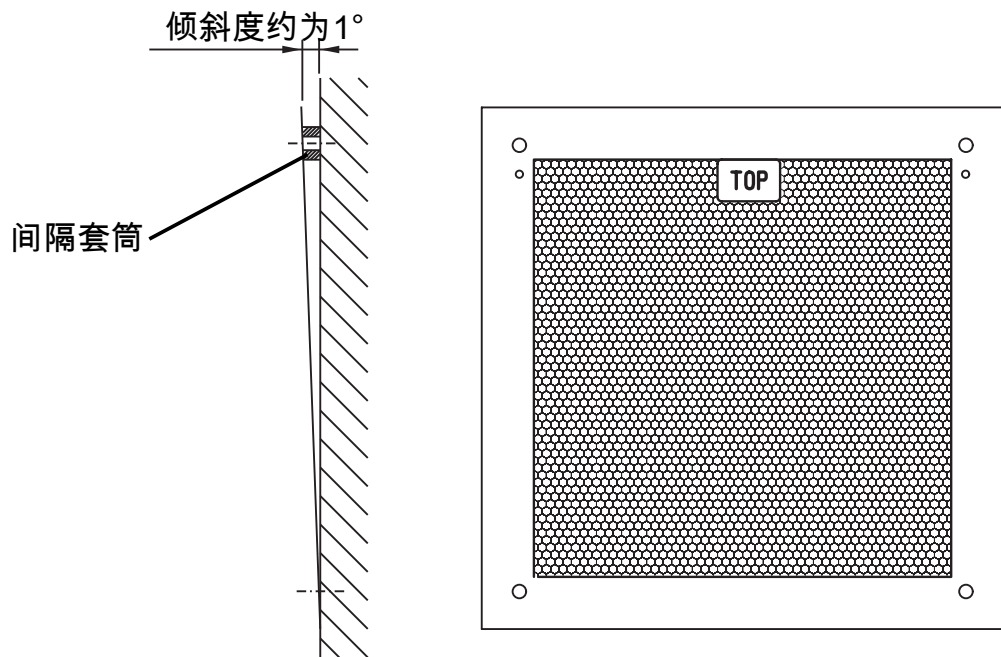


图 5.17: 反射器的倾斜

反光膜 ...-H 的倾斜

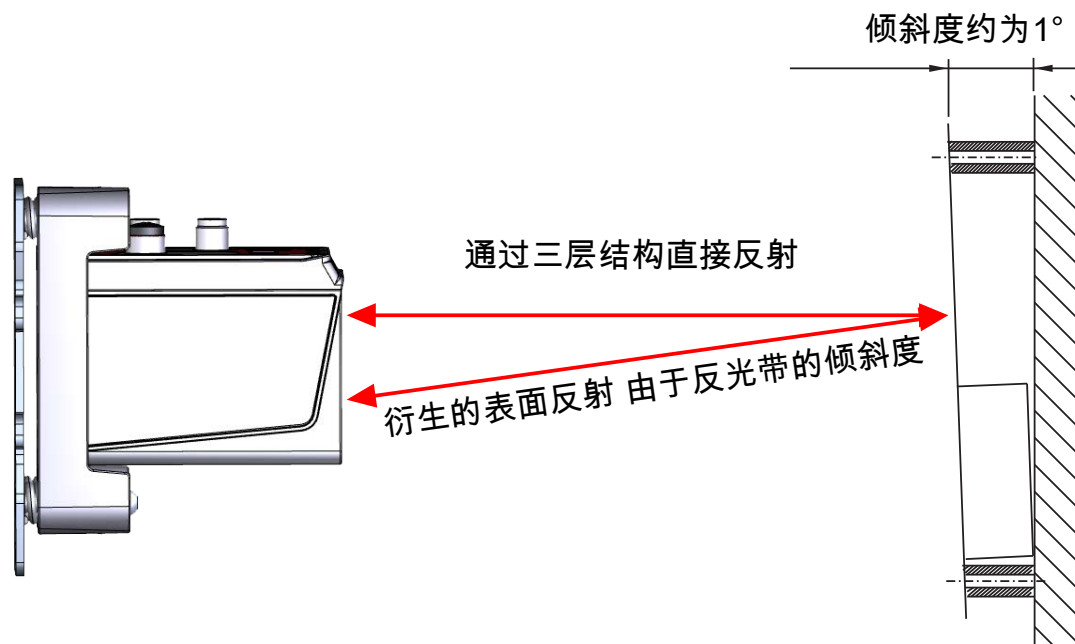


图 5.18: 加热反射器的反射器安装

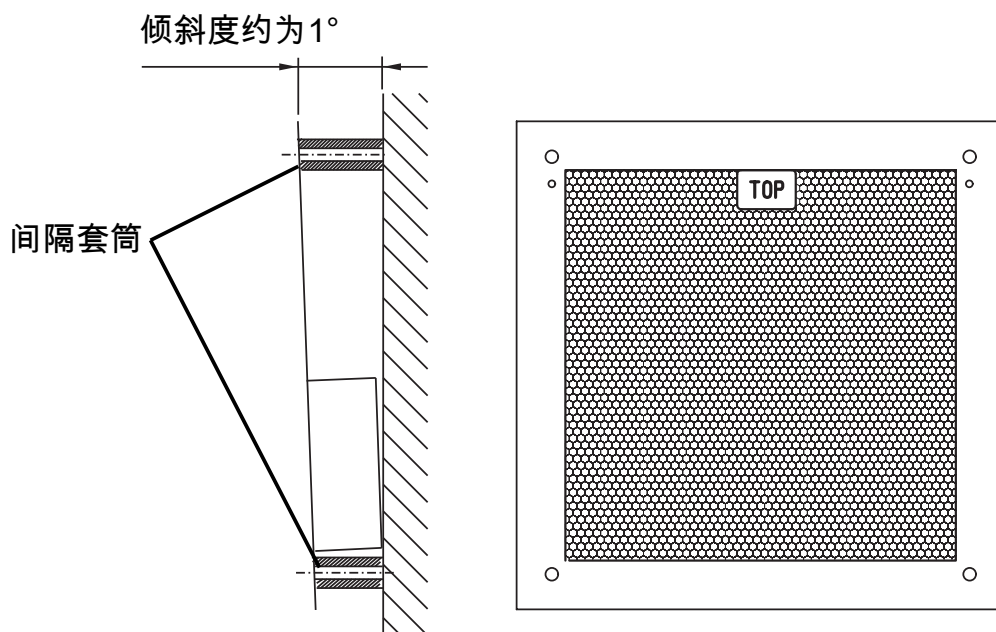








图 5.19: 加热反射器的倾斜

6 电气连接

 小心	
	<ul style="list-style-type: none"> ↪ 在连接设备前，确保供电电压与铭牌上印的值相符。 ↪ 必须由具备资格的授权人员进行电气连接。 ↪ 注意确保功能接地 (FE) 的正确连接。正确的功能接地是确保无故障工作的前提条件。 ↪ 如果无法排除故障，请将设备停用。采取有效措施防止设备意外启用。
 小心	
	<p>UL 应用!</p> <p>对于UL应用，按照NEC(美国国家电气规程)要求只允许在2级电路中使用。</p>
注意	
	<p>保护特低电压 (PELV) !</p> <p>设备在采用PELV (保护特低电压) 供电时达到安全级别III (带安全断电的保护低压)。</p>
注意	
	<p>防护等级 IP65</p> <p>只有使用插塞连接器并安装防护罩才能达到防护等级 IP65。</p>

AMS 100i 可通过具有不同编码的 M12 圆连接器进行连接。

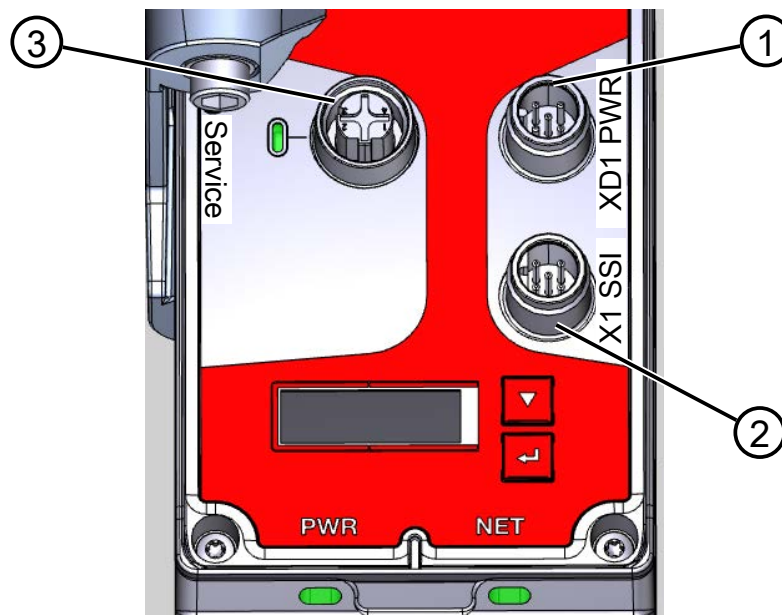


图 6.20: AMS100i 连接

- | | |
|------------------------------|----------|
| 1 XD1 PWR - 供电电源/开关量输入/开关量输出 | 2 X1 SSI |
| 3 服务 | |

您将收到用于各种连接的相应配套插头或预制电缆，见第章 12.5 "配件 - 连接技术"。

6.1 PWR 供电电源 / 开关量输入 / 开关量输出

M12 插头 · 5 针 · A 编码

表 6.1: PWR 引脚分配

	引脚	名称	配置
	1	VIN	正向供电电压 +18 ... +30 V DC
	2	I/O 1	开关量输入 / 开关量输出 1
	3	GNDIN	供电电压 0 V DC
	4	I/O 2	开关量输入 / 开关量输出 2
	5	FE	功能接地
	螺纹	FE	功能接地 (外壳)

配置开关量输入/开关量输出 见 第章 7 "投入运行 - SSI 接口"。

6.2 SSI

M12 插头 · 5 针 · B 编码

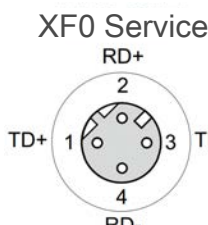
表 6.2: SSI 引脚分配

	引脚	名称	配置
	1	数据+	+ 数据线 SSI (输出)
	2	数据-	- 数据线 SSI (输出)
	3	CLK+	+ 时钟线 SSI (输入电隔离)
	4	CLK-	- 时钟线 SSI (输入电隔离)
	5	FE	功能接地
	螺纹	FE	功能接地 (外壳)

6.3 服务

M12 插座 · 4 针 · 母头 · D 编码

表 6.3: 售后服务引脚分配

	引脚	名称	配置
	1	NC	未用
	2	RS232-TX	RS 232 发送电缆/维护数据
	3	GND	电源电压 0 V DC
	4	RS232-RX	RS 232 接收电缆/维护数据
	螺纹	FE	功能接地 (外壳)

注意	
	维护接口仅供劳易测使用。

7 投入运行 - SSI 接口

7.1 SSI 接口的工作原理

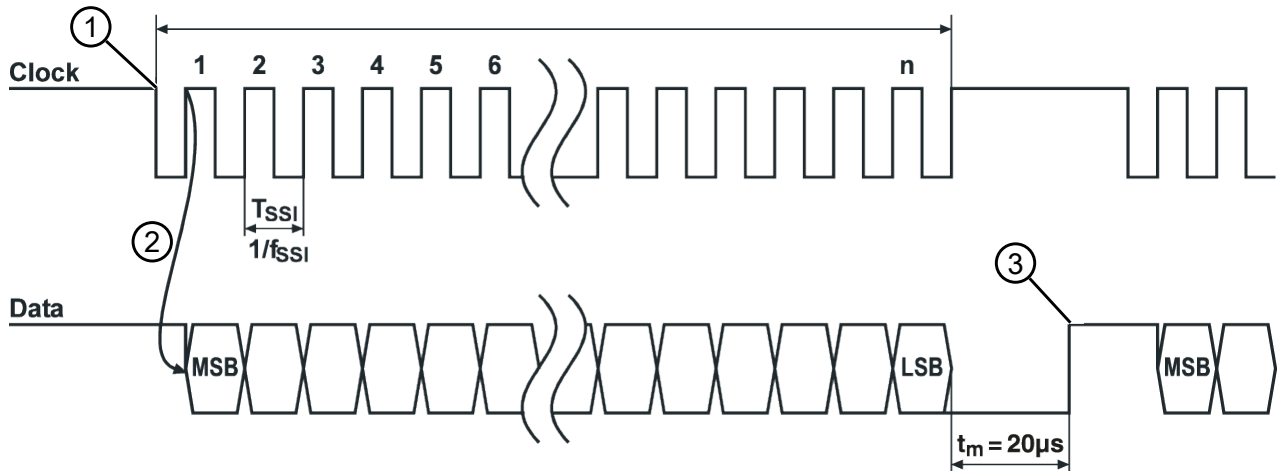


图 7.21: SSI 传输周期

SSI 接口的数据通信基于 RS 422 的差分传输。在这里，位置值从 MSB（最高有效位）开始以控制系统指定的周期（时钟）同步进行传输。

在空闲状态下，时钟线和数据线都处于高电平。在第一个高低沿 (1) 处保存内部寄存器的数据。从而确保数据在值的串行传输过程中不再发生变化。

随着接下来时钟信号从低电平切换到高电平 (2)，从最高有效位 (MSB) 开始位置值的传输。随着时钟信号从低电平到高电平的每一次继续切换，下一个最低有效位被设置为数据线。输出最低有效位 (LSB) 后，随着时钟信号最后一次从低电平切换到高电平，数据线则切换到低电平（传输结束）。

由时钟信号再触发的单稳态触发器决定了，还要等待多长时间才能调用 SSI 接口进行下一次传输。因此也会得到两个连续时钟序列之间的最短暂停时间。如果时间 $t_m = 20 \mu s$ 已经结束，则数据线重新设置为静态电平（高）(3)。因此，这表示数据交换完全结束并且重新做好了发送准备。

时钟中断

如果数据的时钟中断时间超过 $t_m = 20 \mu s$ ，则在下一个时钟会从新的计算值开始一个全新的传输周期。

如果新的传输周期在时间 t_m 结束之前开始，则再次输出先前的值。

注意



SSI 接口只能表示正的距离值。如果由于偏移或计数方向得到负的输出值，则在 SSI 接口上输出值零。发生数字溢出时，所有数据位都设置为“1”。

错误位

LSB 位在默认设置中是错误位。

错误位的意义：

默认会在 24 位的测量值后附加第 25 位错误位 (LSB)。错误位不包含在测量值的戈瑞编码中。

错误位为 1 = 激活，0 = 未激活。

时钟频率

可以使用 80 kHz 至 800 kHz 或 50 kHz 至 79 kHz 之间的时钟频率读取数据，具体取决于参数设置。

SSI 接口的测量值刷新

AMS 107i 的 SSI 接口大约每 1.7 ms 刷新一次测量值（默认），与时钟频率无关。可以通过显示屏在 SSI 菜单项下将接口的刷新率缩短到 0.2 ms。

7.2 电缆长度取决于数据传输率

仅允许将有屏蔽并成对的双绞线（引脚 1 与 2 和引脚 3 与 4）电缆作为 SSI 接口的数据线，见第章 6.2 "SSI"。

↳ 在两边套上屏蔽。

↳ 不要平行于强电电缆铺设电缆。

允许的最大电缆长度取决于所使用的电缆和数据传输率：

表 7.1: 最大电缆长度取决于数据传输率

数据传输率	80千位/秒	100千位/秒	200千位/秒	300千位/秒	400千位/秒	500千位/秒	1000千位/秒
最大电缆长度（典型）	500 m	400 m	200 m	100 m	50 m	25 m	10 m

7.3 默认设置

表 7.2: SSI 接口的默认设置

参数	默认设置
SSI 激活	开
测量值的编码	戈瑞
传输模式	24 位测量值 + 1 位错误（错误：1 = 激活），错误位 = LSB
分辨率	0.1 mm
默认错误位	合理性或硬件故障
刷新率	1.7 ms
单位	米制
计数方向	正（SSI 接口不能表示负值）
I/O 1	输出 - 合理性或硬件故障
I/O 2	输出 - 温度或强度故障或激光故障前兆信息
静态预设	+0.000
故障情况下的行为	位置输出：0 抑制位置状态：激活 位置抑制时间：100 ms
显示语言	英语
显示屏照明	10 分钟后关
显示屏对比度	中
密码保护	关
密码	0000

注意



↳ 如需修改参数，请激活参数启用。

⇒ SSI 接口在参数启用期间也处于激活状态。参数修改立即生效。

8 维护, 维修和废弃处理

清洁

如果设备积尘或有 ATT 报警信息：

- ✎ 使用软布并在必要时用清洁剂（商用标准玻璃清洁剂）清洁设备。
- ✎ 也要检查反射器是否有任何污染。

注意



请不要使用腐蚀性清洁剂！

- ✎ 不要使用腐蚀性清洁剂（如稀释剂或丙酮）清洁设备。反射器、外壳窗口或显示屏可能因此而变得模糊。

维修

通常情况下，不需要运营者维护设备。

设备维修只能由制造商进行。

- ✎ 如需维修，请联系您的劳易测分支机构或劳易测客服（见第章 10 "服务与支持"）。

废弃处理

- ✎ 在清除过程中注意遵守国家有关电子部件的现行规定。

9 诊断和排除故障

9.1 状态信息

状态信息将写入 25 位的环形缓冲器。环形缓冲器根据 FIFO (先入先出) 原理进行组织。无需单独激活即可保存状态信息。电源关闭会删除环形缓冲器。

示例：



图 9.1: 状态信息示例

状态信息的结构

n: 类型/编号/1

n	环形缓冲器中的存储位置
类型	信息类型： I = 信息 · W = 警告 · E = 错误 · F = 严重系统故障
编号	内部错误识别
1	事件的频率 (始终为 “1” · 因为没有求和)

使用 [向下] 按钮选择环形缓冲器中的状态信息。使用 [ENTER] 按钮可以检索包含以下信息的相应状态信息的详细信息：

类型：信息类型 + 内部计数器

UID：劳易测的内部信息编码

ID：信息说明

信息：当前未使用

在详细信息中，可以通过再次按下 [ENTER] 按钮来激活具有以下功能的下拉菜单：

- 确认信息
- 删除信息
- 全部确认
- 全部删除

9.2 LED 显示

表 9.1: LED PWR

LED PWR 指示灯	可能的故障原因	措施
关	未连接供电电压	检查供电电压
	硬件故障	寄送设备
红色闪烁	光束中断	检查校准
	合理性故障	移动速度 > 10 m/s
亮红灯	硬件故障	故障描述参见显示屏，可能必须寄送设备

表 9.2: LED NET

LED NET 指示灯	可能的故障原因	措施
关	未连接供电电压	检查供电电压
	布线不正确	检查布线
	SSI 已停用	激活 AMS 107i 中的 SSI 接口

9.3 显示信息

表 9.3: 显示屏中的报警信息

显示	可能的故障信息	措施
PLB (不合理的测量值)	光束中断	激光光斑必须始终落在反射器上
	激光光斑在反射器以外	移动速度 < 10 m/s ?
	超出了最大距离的测量范围	限制移动路径或选择测量范围更大的 AMS
	速度大于 10 m/s	降低速度
	环境温度远在允许的范围之外 (显示屏 TMP ; PLB)	设法冷却
ATT (接收电平不足)	反射器脏污	清洁反射器
	AMS 的玻璃透镜脏污	清洁玻璃透镜
	雪、雨、雾、蒸汽冷凝水或严重污染的空气 (油雾、灰尘) 造成性能下降	优化使用条件
	只有部分激光光斑位于反射器上	检查校准
	反射器上有保护膜	从反射器上移除保护膜
TMP (工作温度超出规范)	环境温度超出规定的范围	如果温度低, 可以通过带加热器的 AMS 来补救。 如果温度过高, 设法进行冷却或搬迁安装地点。
LSR (激光二极管警告)	激光二极管故障前兆信息	尽快寄送设备, 以便更换激光二极管。 准备好替换设备。
ERR (硬件故障)	表示无法排除的硬件故障	寄送设备进行维修

10 服务和支持

服务热线

您可在我们的网站 www.leuze.com 的[联系和支持](#)下找到您所在国家的热线电话。

维修服务和返修


损坏的设备可在我们的服务中心迅速得到专业维修。我们为您提供全面的服务包，以最大程度地减少设备停机时间。我们的服务中心要求提供以下信息：

- 您的客户编号
- 产品说明或部件说明
- 序列号或批号
- 请求支持的原因及说明

请注册相关产品。您只需上我们的网站 www.leuze.com 在[联系和支持](#) > [维修服务和返修](#)下即可轻松申请返修。

为了方便快捷地进行处理，我们将以数字形式向您发送返修单以及返修地址。

在请求售后时做什么？

注意	
	<p>请请求售后时，请将本章作为模板！</p> <p>✉ 请填写客户数据并将这些数据与服务合同一起传真至下面的传真号码。</p>

客户信息（请填写）

设备类型：	
序列号：	
固件：	
显示屏显示	
LED 显示：	
故障描述：	
公司：	
联系人/部门：	
电话（直拨）：	
传真：	
街道/门牌号：	
邮编/城市：	
国家：	

劳易测售后服务部门传真号：

+49 7021 573-199

11 技术参数

11.1 光学激光测量系统

表 11.1: 特性参数

MTTF	27 年 (在 25 °C 下)
------	--------------------

表 11.2: 测量技术参数

	AMS 107i 40	AMS 107i 120																								
测量范围	0.1 ... 40 m	0.1 ... 120 m																								
精度	±2 mm	±2 mm																								
可重复性* (3σ ; 典型值)	0.6 mm	0.6 mm																								
<table border="1"> <caption>Reproducibility Data from Graph</caption> <thead> <tr> <th>Distanz / m</th> <th>1 Sigma (max) /mm</th> <th>1 Sigma (typ) /mm</th> </tr> </thead> <tbody> <tr><td>0.10</td><td>0.30</td><td>0.20</td></tr> <tr><td>0.20</td><td>0.20</td><td>0.10</td></tr> <tr><td>1.00</td><td>0.20</td><td>0.10</td></tr> <tr><td>10.00</td><td>0.20</td><td>0.10</td></tr> <tr><td>20.00</td><td>0.20</td><td>0.10</td></tr> <tr><td>50.00</td><td>0.20</td><td>0.15</td></tr> <tr><td>100.00</td><td>0.25</td><td>0.20</td></tr> </tbody> </table>			Distanz / m	1 Sigma (max) /mm	1 Sigma (typ) /mm	0.10	0.30	0.20	0.20	0.20	0.10	1.00	0.20	0.10	10.00	0.20	0.10	20.00	0.20	0.10	50.00	0.20	0.15	100.00	0.25	0.20
Distanz / m	1 Sigma (max) /mm	1 Sigma (typ) /mm																								
0.10	0.30	0.20																								
0.20	0.20	0.10																								
1.00	0.20	0.10																								
10.00	0.20	0.10																								
20.00	0.20	0.10																								
50.00	0.20	0.15																								
100.00	0.25	0.20																								
光斑直径	≤ 40 mm	≤ 100 mm																								
输出时间	1.7 ms																									
响应时间	14 ms																									
拉拽故障计算基础	7 ms																									
分辨率	可调 · 见 第章 7 "投入运行 - SSI 接口"																									
温度漂移	≤ 1 mm/10K																									
环境温度灵敏度	1 ppm/K																									
气压灵敏度	0.3 ppm/hPa																									
移动速度	≤ 10 m/s																									
启动时间	20 秒																									
集成有加热器 "H" 的设备工作温度	-30 °C ... + 60 °C																									


表 11.3: 光学数据

光源	激光 · 红色
激光安全等级	2 (按照 IEC 60825-1:2014)
波长	660 nm
脉冲持续时间	≤ 0.8 μs
最大输出功率 : (峰值)	4 mW

表 11.4: 电气数据

供电电压	18 ... 30 V DC
电流消耗	≤ 250 mA/24 V DC
VDE安全等级	III

 **小心**

 **UL 应用!**
对于UL应用，按照NEC(美国国家电气规程)要求只允许在2级电路中使用。

注意


 **保护特低电压 (PELV) !**
设备在采用PELV (保护特低电压) 供电时达到安全级别III (带安全断电的保护低压)。

表 11.5: SSI 接口

时钟频率	50 kHz ... 800 kHz
开关量输入/开关量输出	
<ul style="list-style-type: none"> • 数量 • 输入 • 输出 	<ul style="list-style-type: none"> • 2个 · 可设置 • 极性反接保护 • 最大 60 mA · 防短路

表 11.6: 操作和显示元件

操作控制	塑料膜键盘 · 2 个按钮
显示	LC 显示 · 128x32 像素
LED	2 个 LED · 两种颜色

表 11.7: 机械参数

外壳	压铸铝
透镜外罩	玻璃
重量	约 1 kg
防护等级	IP65 (EN 60529 标准) 在使用螺栓拧紧的 M12 插头或盖好顶盖的情况下

表 11.8: 环境数据

环境温度	
<ul style="list-style-type: none"> • 运行 • 仓储 	-5 °C ... +60 °C -30 °C ... +70 °C
相对空气湿度	最大 90 % · 无冷凝
振动	IEC 60068-2-6 · Fc 试验
冲击	IEC 60068-2-27 · Ea 试验
噪声	IEC 60068-2-64

电磁兼容性	EN 61000-6-2 EN 61000-6-4
-------	------------------------------

11.2 反光膜

11.2.1 自粘反光膜

表 11.9: 自粘反光膜的技术参数

特征	反光膜 200x200-S	反光膜 500x500-S	反光膜 914x914-S	REF 4-A-150x150	REF 4-A-300x300
商品编号	50104361	50104362	50108988	50141015	50141014
薄膜的尺寸	200x200 mm	500x500 mm	914x914 mm	150x150 mm	300x300 mm
推荐粘合温度	+5 °C ... +25 °C				
粘合后的热稳定性	-40 °C ... +80 °C				

11.2.2 载板上的反光膜

表 11.10: 载板上的反光膜技术参数

特征	反光膜 200x200-M	反光膜 500x500-M	反光膜 914x914-M
商品编号	50104364	50104365	50104366
薄膜的尺寸	200x200 mm	500x500 mm	914x914 mm
载板的外部尺寸	250x250 mm	550x550 mm	964x964 mm
重量	0.4 kg	1.6 kg	6 kg

尺寸图

表 11.11: 紧固孔的位置

配件	反光膜 (mm)		反射板 (mm)		
	xL	yL	XL	YL	L
反光膜 200x200-M	200	200	250	250	214
反光膜 500x500-M	500	500	550	550	514
反光膜 914x914-M	914	914	964	964	928

11.2.3 带加热器的反光膜

表 11.12: 带加热器的反光膜技术参数

特征	反光膜 200x200-H	反光膜 500x500-H	反光膜 914x914-H
商品编号	50115020	50115021	50115022
供电电源	230 V AC		
功率	100 W	600 W	1800 W
电流消耗	~ 0.5 A	~ 3 A	~ 8 A
引线的长度	2 m		

特征	反光膜 200x200-H	反光膜 500x500-H	反光膜 914x914-H
反光膜的尺寸	200x200 mm	500x500 mm	914x914 mm
载体材料的外部尺寸	250x250 mm	550x550 mm	964x964 mm
重量	0.5 kg	2.5 kg	12 kg
温度控制	通过在反射器表面测量到的以下开启和关闭温度进行加热器控制		
开启温度	~ 5 °C		
关闭温度	~ 20 °C		
工作温度	-30 °C ... +70 °C		
储存温度	-40 °C ... +80 °C		
空气湿度	最大 90 % · 无冷凝		

11.3 尺寸图纸

AMS 107i 光学激光测量系统

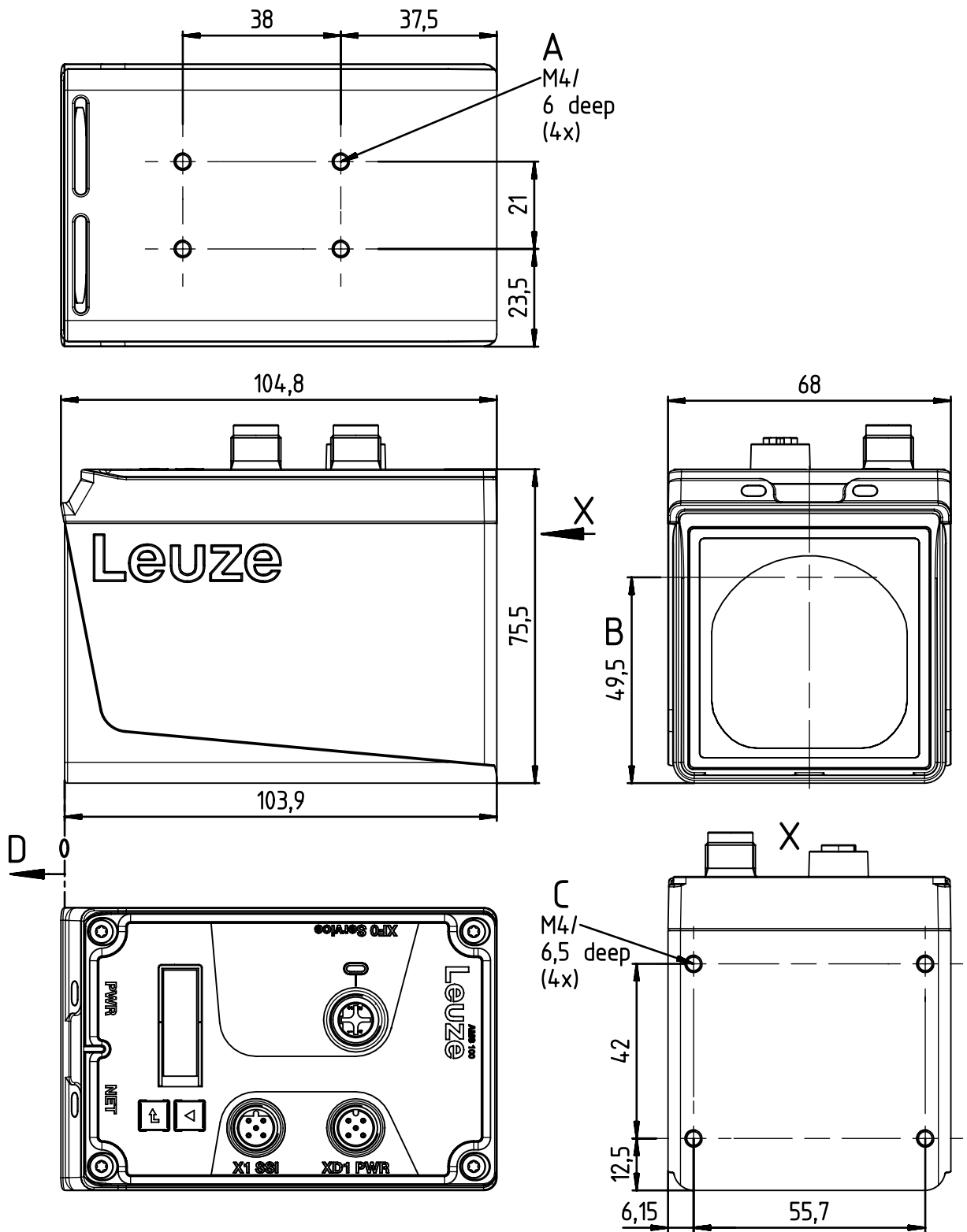


图 11.23: AMS107i
所有尺寸的单位: mm

地面支架 BT0100M-F-001

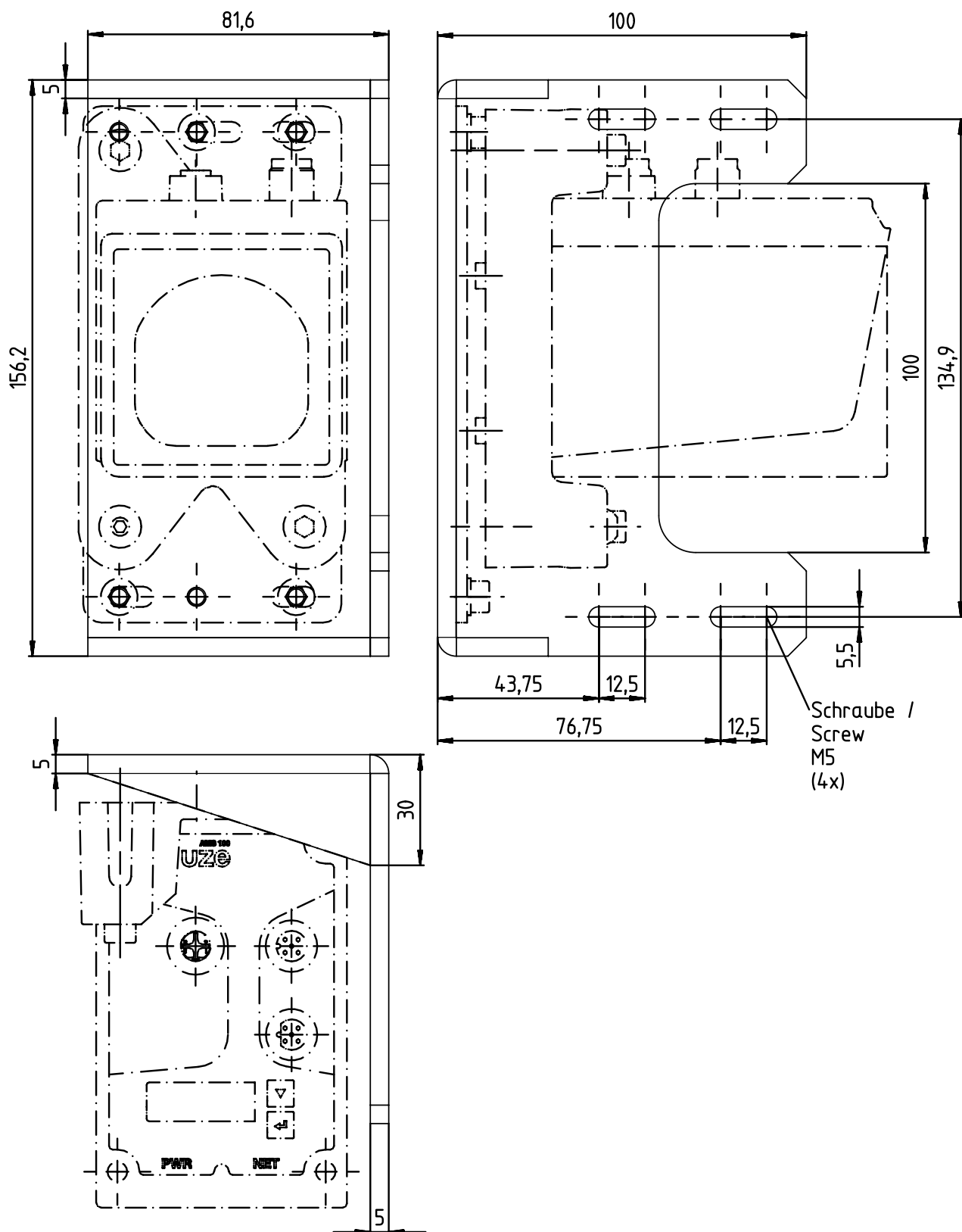


图 11.24: 尺寸图 MW OMS/AMS 01
所有尺寸的单位 : mm

偏转单元 US AMS 02

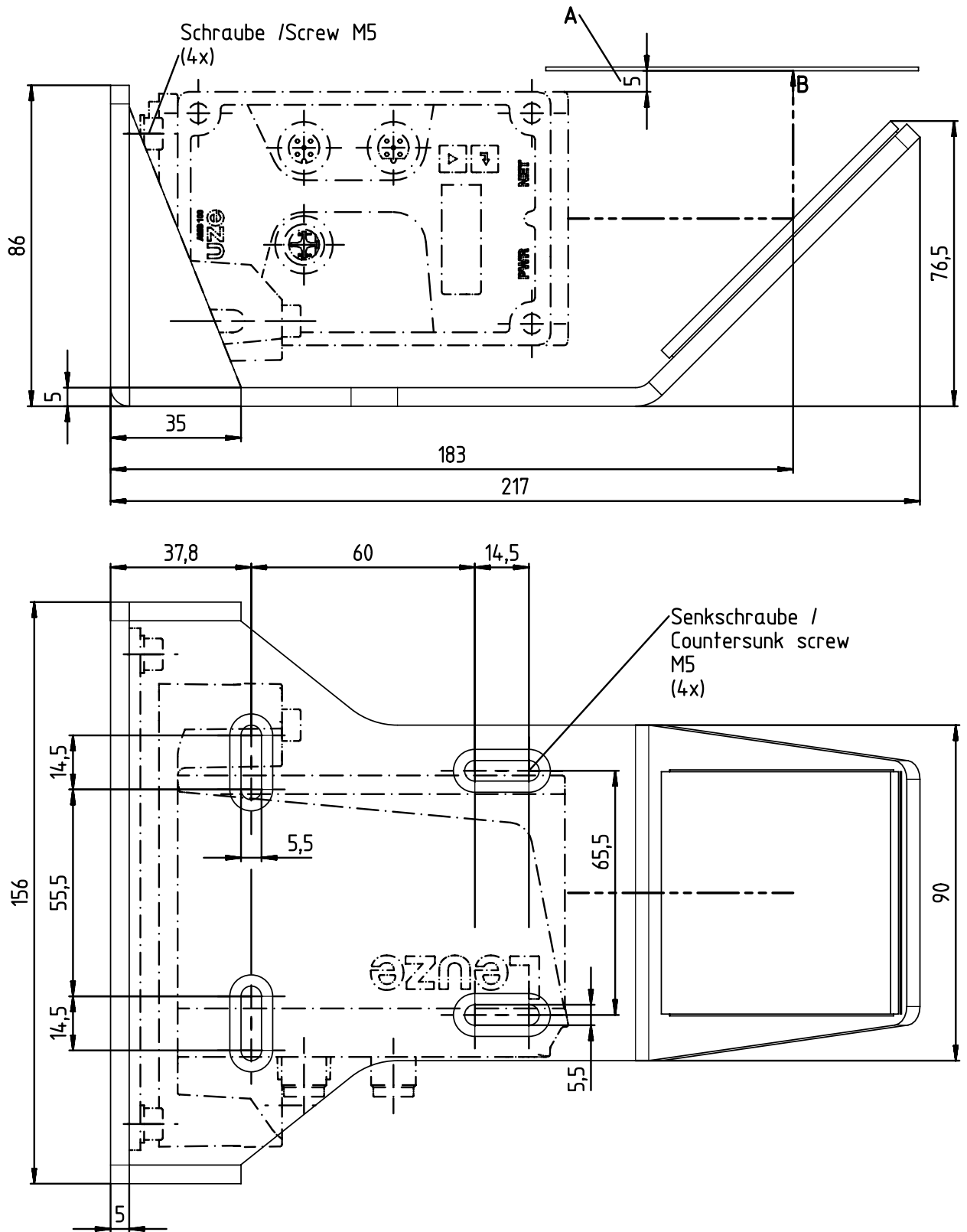


图 11.25: 尺寸图 US AMS 02
所有尺寸的单位 : mm

适配器底座

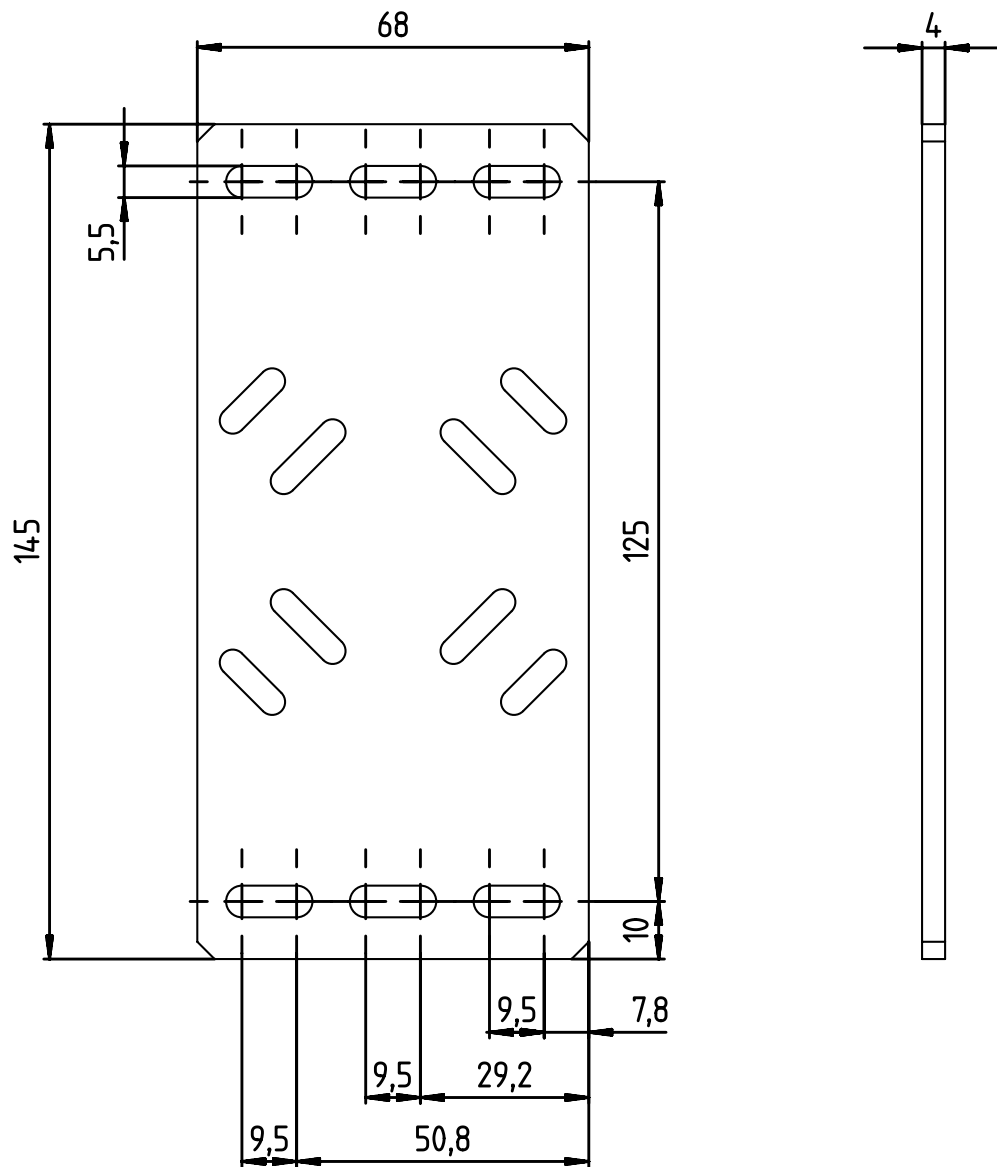


图 11.26: 尺寸图 BT 0100 M
所有尺寸的单位 : mm

反光板

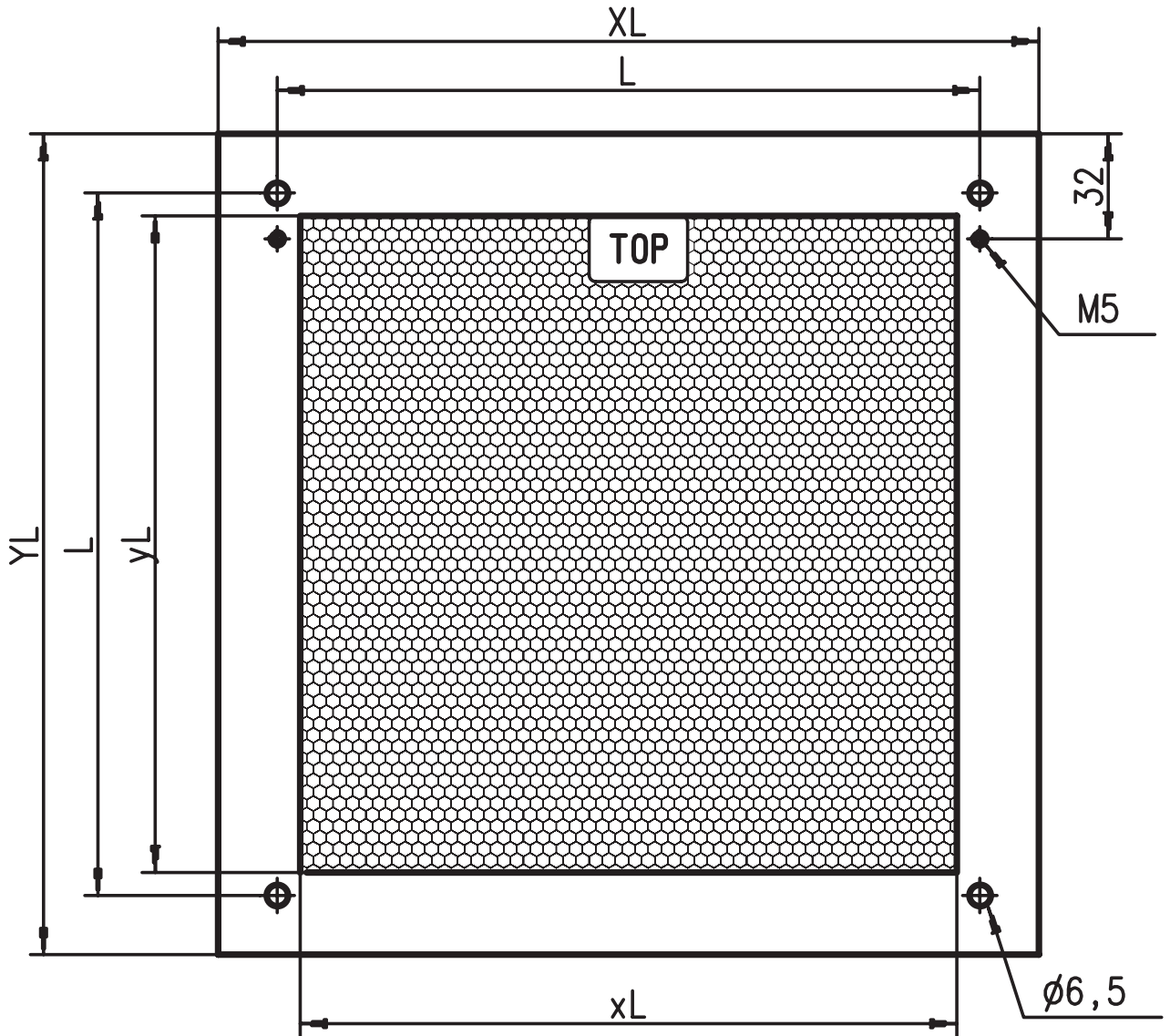


图 11.27: 载板上的反光膜尺寸图

所有尺寸的单位：mm

表 11.13: 载板上的反光膜尺寸

配件	反光膜 (mm)		反射板		
	xL	yL	XL	YL	L
反光膜 200x200-M	200	200	250	250	214
反光膜 500x500-M	500	500	550	550	514
反光膜 914x914-M	914	914	964	964	928

加热反射器

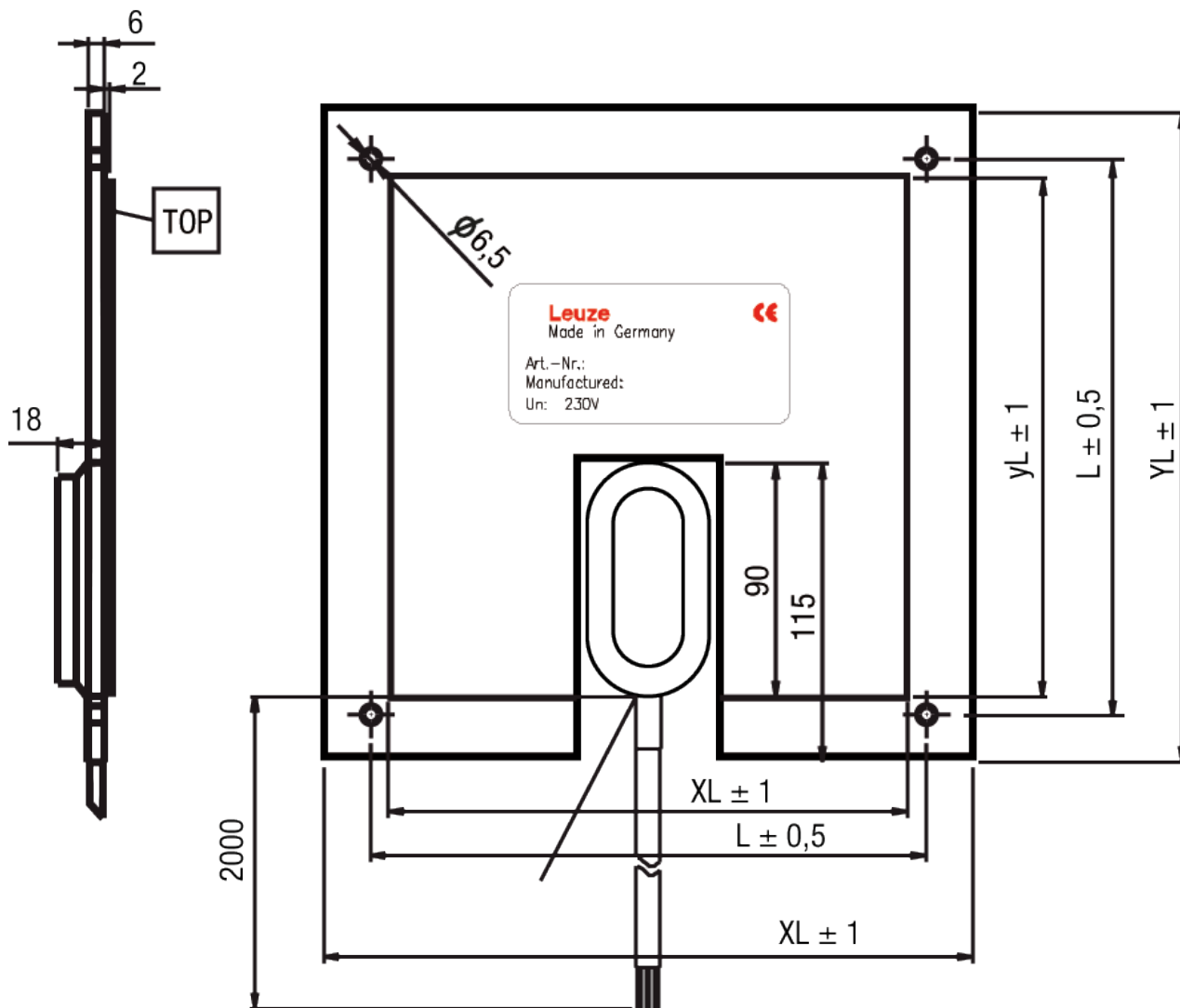


图 11.28: 加热反射器尺寸图

所有尺寸的单位 : mm

表 11.14: 加热反射器尺寸

配件	反光膜 (mm)		绝缘载板 (mm)		
	xL	yL	XL	YL	L
反光膜 200x200-H	200	200	250	250	214
反光膜 500x500-H	500	500	550	550	514
反光膜 914x914-H	914	914	964	964	928

12 订购说明和配件

12.1 型号代码

AMS 1xxi yyy zzz

AMS	光学激光测量系统 (绝对测量系统)
1	系列 : AMS 100i
xx	接口 : 07 : SSI 接口
i	i : 集成现场总线技术
yyy	检测范围 : 40 : 最大检测范围 , 单位 : m 120 : 最大检测范围 , 单位 : m
zzz	配件安装 : 见 第章 12.3 "配件 - 安装"

注意



所有可用设备型号的列表请见劳易测网站 www.leuze.com。

12.2 AMS 107i 型号概览

表 12.1: AMS 107i

型号名称	说明	商品编号
AMS 107i 40	40 m 检测范围 , SSI 接口	50144691
AMS 107i 120	120 m 检测范围 , SSI 接口	50144692
AMS 107i 40 BTA	40 m 检测范围 , SSI 接口 , 预装校准单元	50144688
AMS 107i 120 BTA	120 m 检测范围 , SSI 接口 , 预装校准单元	50144687
AMS 107i 40 H	40 m 检测范围 , SSI 接口 , 集成加热器	50144693
AMS 107i 120 H	120 m 检测范围 , SSI 接口 , 集成加热器	50144694
AMS 107i 40 BTA H	40 m 检测范围 , SSI 接口 , 预装校准单元 , 集成加热器	50144689
AMS 107i 120 BTA H	120 m 检测范围 , SSI 接口 , 预装校准单元 , 集成加热器	50144690

12.3 配件 - 安装

表 12.2: 安装

型号名称	说明	商品编号
US AMS 02	偏转镜用于激光束的 90° 偏转	50144969
US 1 OMS	偏转单元不使用安装支架，方便进行激光束的 90° 偏转	50035630
BTA 0100 M	校准单元	50144385
BT 0100 M	用于无校准单元安装的适配器底座	50144968
BT 0100M-F	用于地面安装或水平表面的安装底板	50144970

12.4 配件 - 反光膜

表 12.3: 反光膜型号概览

型号名称	说明	商品编号
REF 4-A-150x150	自粘反射膜，150 x 150 mm	50141015
反光膜 200x200-S	自粘反射膜，200 x 200 mm	50104361
REF 4-A-300x300	自粘反射膜，300 x 300 mm	50141014
反光膜 500x500-S	自粘反射膜，500 x 500 mm	50104362
反光膜 914x914-S	自粘反射膜，914 x 914 mm	50108988
反光膜 200x200-M	载板上的反光膜，200 x 200 mm	50104364
反光膜 500x500-M	载板上的反光膜，500 x 500 mm	50104365
反光膜 914x914-M	载板上的反光膜，914 x 914 mm	50104366
反光膜 200x200-H	加热载板上的反光膜，200 x 200 mm	50115020
反光膜 500x500-H	加热载板上的反光膜，500 x 500 mm	50115021
反光膜 914x914-H	加热载板上的反光膜，914 x 914 mm	50115022

12.5 配件 - 连接技术

表 12.4: 连接电缆

型号名称	说明	商品编号
KB SSI/IBS-2000-BA	连接电缆，长度 2 m，有屏蔽	50104172
KB SSI/IBS-5000-BA	连接电缆，长度 5 m，有屏蔽	50104171
KD U-M12-5A-V1-020	连接电缆，长度 2 m，未屏蔽	50132077
KD U-M12-5A-V1-050	连接电缆，长度 5 m，未屏蔽	50132079

12.6 配件 - 固定系统

表 12.5: 固定系统

型号名称	说明	商品编号
MW OMS/AMS 01	安装托架	50107255

13 欧盟符合性声明

AMS 100i 系列光学激光测量系统遵循现行欧洲标准和指令进行研发和生产。

14 许可证

连接 Ethernet 电缆后，可以通过维护接口、使用 IP 地址 192.168.60.101 打开网络浏览器。可以通过下拉菜单选择软件包的许可证文本。