

Fiche technique

Câble de raccordement

Art. n°: 548523
CB-D15E-50000S-11GF

Contenu

- Caractéristiques techniques
- Raccordement électrique

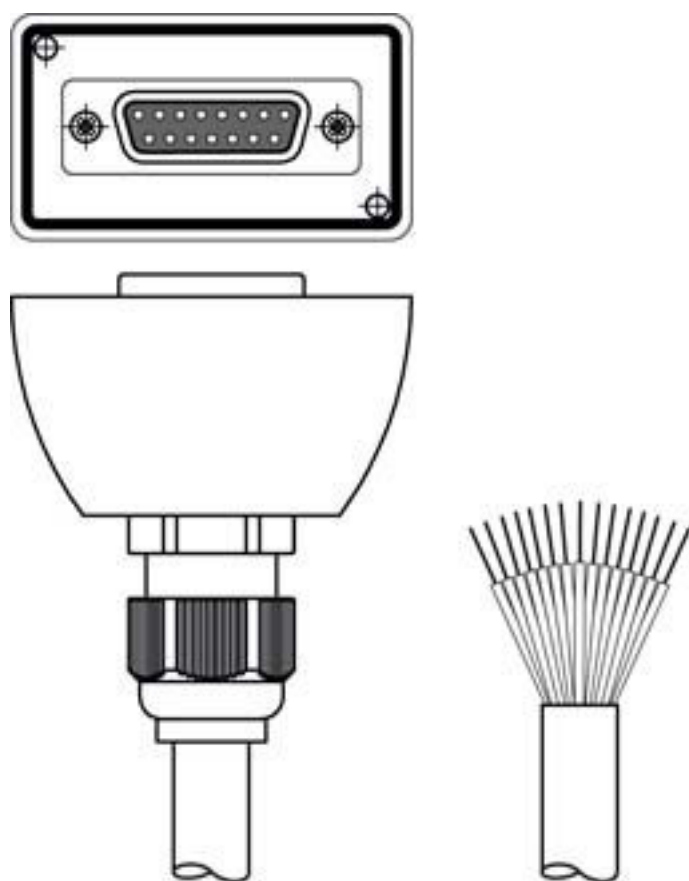


Figure pouvant varier



Caractéristiques techniques

Données de base

Application	Résistant à l'huile/aux lubrifiants
Mémoire de paramètres	Oui

Données électriques

Données de puissance	
Tension de fonctionnement	30 V CA/CC

Connexion

Connexion 1	
Type de connexion	Sub-D
Connecteur rond, LED	Non
Type	Prise femelle
Nombre de pôles	15 pôles
Modèle	Axiale

Connexion 2	
Type de connexion	Extrémité libre

Propriétés du câble	
Nombre de brins	11 pièce(s)
Couleur de la gaine	Noir
Blindé	Oui
Modèle de câble	Câble de raccordement (ouvert d'un côté)
Diamètre (extérieur) du câble	8,7 mm
Longueur de câble	50.000 mm
Matériau de gaine	PUR
Possibilité d'utilisation sur chaîne d'entraînement	Non

Certifications

Brevets américains	US 7,696,468 B
--------------------	----------------

Classification

Numéro de tarif douanier	85444290
ECLASS 5.1.4	27279201
ECLASS 8.0	27279218
ECLASS 9.0	27060311
ECLASS 10.0	27060311
ECLASS 11.0	27060311
ECLASS 12.0	27060311
ECLASS 13.0	27060311
ETIM 5.0	EC001855
ETIM 6.0	EC001855
ETIM 7.0	EC001855
ETIM 8.0	EC001855

Raccordement électrique

Connexion 1

Type de connexion	Sub-D
Connecteur rond, LED	Non
Type	Prise femelle
Nombre de pôles	15 pôles
Modèle	Axiale

Connexion 2

Type de connexion	Extrémité libre
-------------------	-----------------