

Fiche technique

Kit de support

Art. n°: 424423

BT-2SB10-S

Contenu

- Caractéristiques techniques
- Encombrement



Figure pouvant varier

Caractéristiques techniques

Données de base

Contenu	2 BT-SB10-S
Adapté pour groupe de produits	Barrières immatérielles de sécurité
	Cellules de sécurité
	Rideaux lumineux de commutation
	Rideaux mesurants
Adapté pour	Barrages immatériels monofaisceau de sécurité MLD500
	Barrages immatériels multifaisceaux de sécurité MLD 500, MLD 300
	Barrières immatérielles de sécurité MLC 500, MLC 300
	En particulier pour les appareils avec une hauteur du champ de protection importante
	Rideaux lumineux CML700i
	Rideaux lumineux CSL 710

Données mécaniques

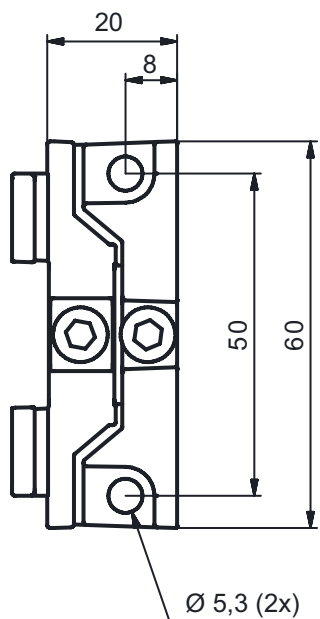
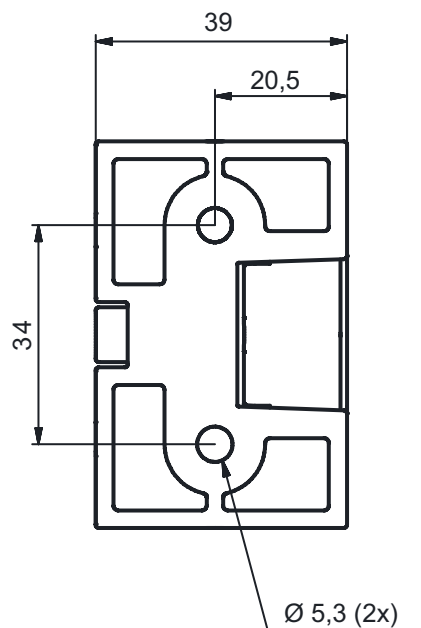
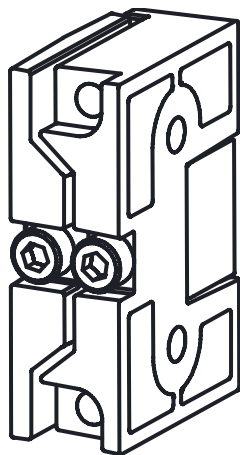
Modèle de pièce de fixation	Fixation par serrage
Type de fixation, côté installation	Fixation traversante
Type de fixation, côté appareil	Serrable
	Sur la rainure C latérale
Type de pièce de fixation	Orientable avec amortisseur de vibrations
Plage de pivotement	-8 ... 8 °
Matériau de la pièce de fixation	Métallique
Amortisseur de vibrations	Oui

Classification

Numéro de tarif douanier	79070000
ECLASS 5.1.4	27279202
ECLASS 8.0	27279202
ECLASS 9.0	27273701
ECLASS 10.0	27273701
ECLASS 11.0	27273701
ECLASS 12.0	27273701
ECLASS 13.0	27273701
ETIM 5.0	EC002498
ETIM 6.0	EC003015
ETIM 7.0	EC003015
ETIM 8.0	EC003015

Encombrement

Toutes les dimensions sont en millimètres



Encombrement

Variantes de montage

