

## Fiche technique

## Kit de support

Art. n°: 429393

BT-2HF

### Contenu

- Caractéristiques techniques
- Encombrement



Figure pouvant varier

## Caractéristiques techniques

### Données de base

<b>Contenu</b>	1 cylindre pour la fixation à la barrière immatérielle 2 supports tournants BT-HF
<b>Adapté pour groupe de produits</b>	Barrières immatérielles de sécurité
<b>Adapté pour</b>	Barrières immatérielles de sécurité MLC 500, MLC 300

### Données mécaniques

<b>Type de fixation, côté installation</b>	Fixation traversante
<b>Type de fixation, côté appareil</b>	Serrable
<b>Type de pièce de fixation</b>	Pivotant 360°
<b>Matériau de la pièce de fixation</b>	Métallique Plastique

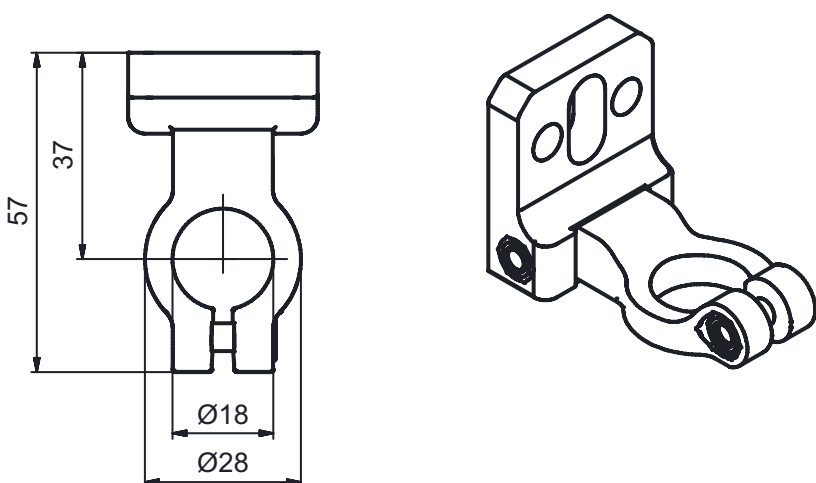
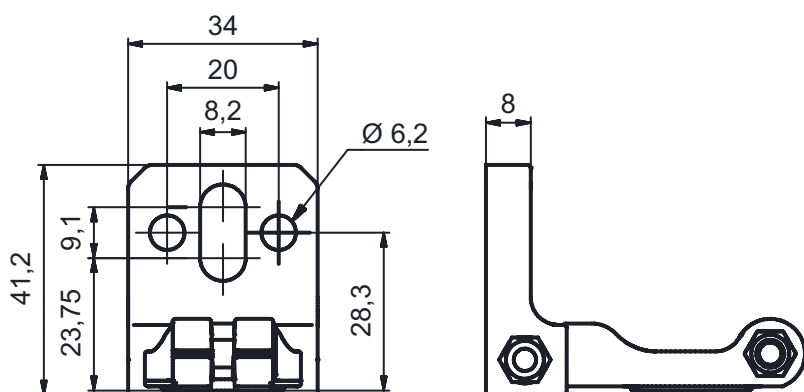
### Classification

<b>Numéro de tarif douanier</b>	76169990
<b>ECLASS 5.1.4</b>	27279202
<b>ECLASS 8.0</b>	27279202
<b>ECLASS 9.0</b>	27273701
<b>ECLASS 10.0</b>	27273701
<b>ECLASS 11.0</b>	27273701
<b>ECLASS 12.0</b>	27273701
<b>ECLASS 13.0</b>	27273701
<b>ETIM 5.0</b>	EC002498
<b>ETIM 6.0</b>	EC003015
<b>ETIM 7.0</b>	EC003015
<b>ETIM 8.0</b>	EC003015

## Encombrement

Toutes les dimensions sont en millimètres

### Support tournant BT-HF



## Encombrement

Variante de montage

