

Hoja técnica

Filtro

Código: 50148133

AC SP 021 P

Contenido

- Datos técnicos
- Dibujos acotados
- Diagramas



La figura puede variar

Datos técnicos

Datos básicos

Tipo	Filtro de polarización de vidrio auténtico y soporte de disco del filtro
Apropiado para	Iluminación IL SP 021 ...

Datos mecánicos

Dimensiones (An x Al x L)	36,5 mm x 34,5 mm
Tamaño de rosca	M27 x 0,5 mm
Longitud	12 mm
Peso neto	15 g
Color de carcasa	Negro
Material	Aluminio anodizado Vidrio

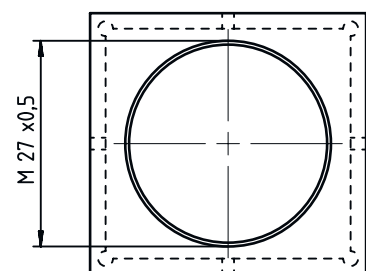
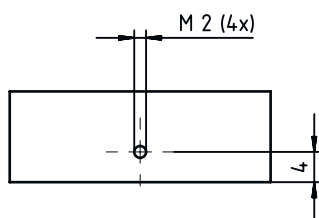
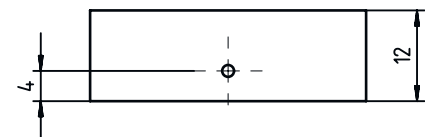
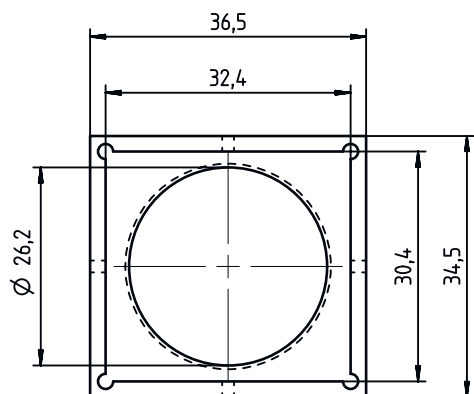
Clasificación

Número de arancel	90022000
ECLASS 5.1.4	27310203
ECLASS 8.0	27310203
ECLASS 9.0	27319290
ECLASS 10.0	27310203
ECLASS 11.0	27310203
ECLASS 12.0	27310203
ECLASS 13.0	27310203
ETIM 5.0	EC002498
ETIM 6.0	EC003015
ETIM 7.0	EC003015
ETIM 8.0	EC003015

Dibujos acotados

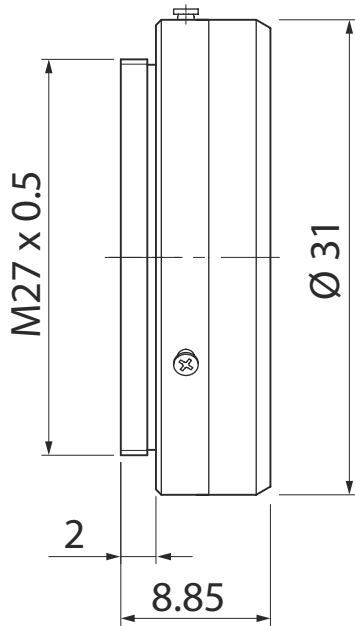
Todas las medidas en milímetros

Soporte de disco del filtro



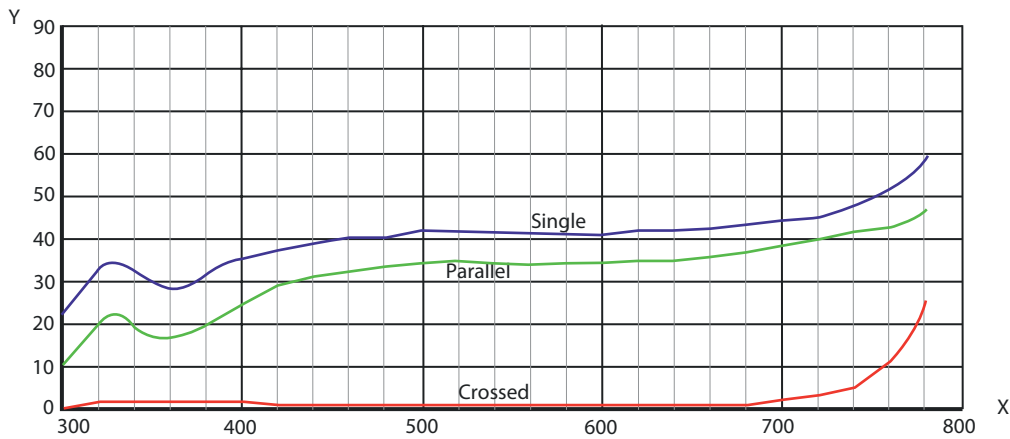
Dibujos acotados

Filtro de polarización



Diagramas

Curva de transmisión



X Longitud de onda [nm]

Y Transmisión [%]