

Teknik veri sayfası Filtre

Ürün no.: 50148133

AC SP 021 P

İçerik

- Teknik veriler
- Boyutlandırılmış çizimler
- Diyagramlar



Şekil farklılık gösterebilir

Teknik veriler

Temel veriler

Tür	Gerçek cam polarizasyon filtresi ve filtre cam kutusu
Bunlar için uygundur:	Aydınlatma IL SP 021 ...

Mekanik bilgiler

Ebatlar (G x Y x U)	36,5 mm x 34,5 mm
Vida dişi büyüklüğü	M27 x 0,5 mm
Uzunluk	12 mm
Net ağırlık	15 g
Gövde rengi	siyah
Malzeme	Alüminyum oksitlenmiş Cam

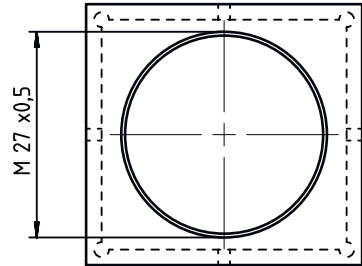
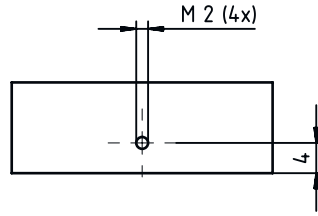
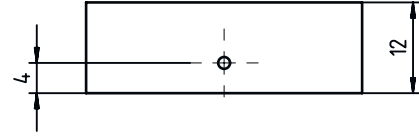
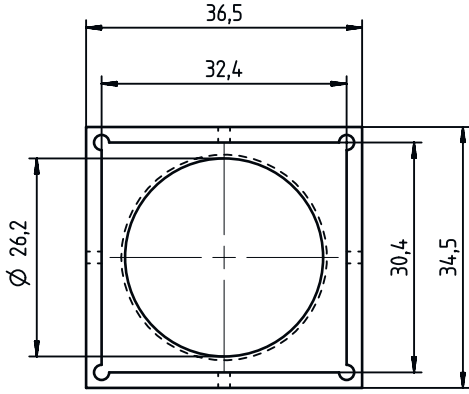
Sınıflandırma

Gümrük taife numarası	90022000
ECLASS 5.1.4	27310203
ECLASS 8.0	27310203
ECLASS 9.0	27319290
ECLASS 10.0	27310203
ECLASS 11.0	27310203
ECLASS 12.0	27310203
ECLASS 13.0	27310203
ETIM 5.0	EC002498
ETIM 6.0	EC003015
ETIM 7.0	EC003015
ETIM 8.0	EC003015

Boyutlandırılmış çizimler

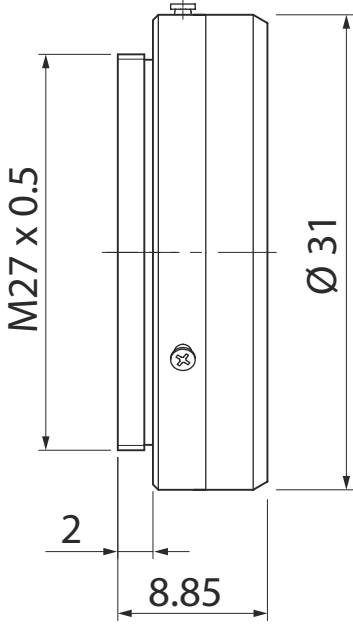
Tüm ölçü bilgileri milimetre cinsindedir

Filtre cam kutusu



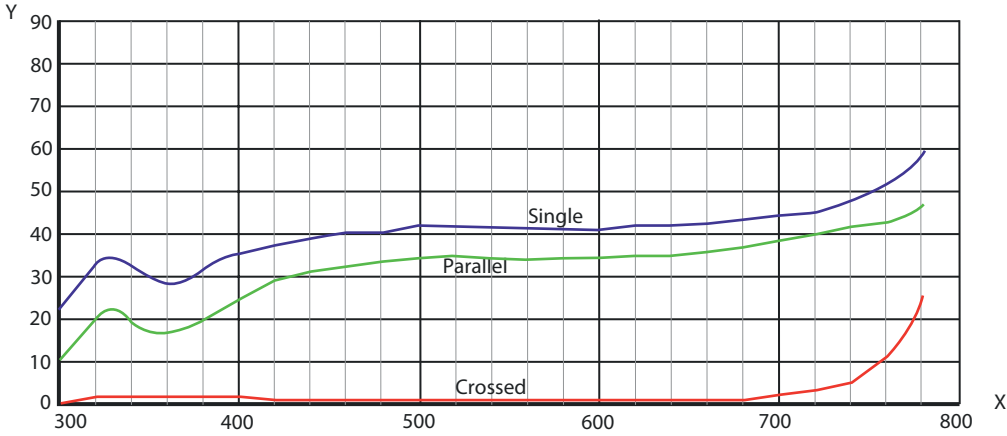
Boyutlandırılmış çizimler

Polarizasyon filtresi



Diyagramlar

İletim eğrisi



X Dalga boyu [nm]

Y Transmisyon [%]