

Karta danych technicznych

Filtr

Nr art.: 50148133

AC SP 021 P

Treść

- Dane techniczne
- Rysunki wymiarowe
- Wykresy



Ilustracja może się różnić od stanu rzeczywistego

Dane techniczne

Dane podstawowe

Rodzaj	Szklany filtr polaryzacyjny i uchwyt tarczy filtra
Przeznaczony dla	Oświetlenie IL SP 021 ...

Dane mechaniczne

Wymiar (szer. x wys. x dł.)	36,5 mm x 34,5 mm
Rozmiar gwintu	M27 x 0,5 mm
Długość	12 mm
Masa netto	15 g
Kolor obudowy	czarny
Materiał	Aluminium eloksalowane Szkló

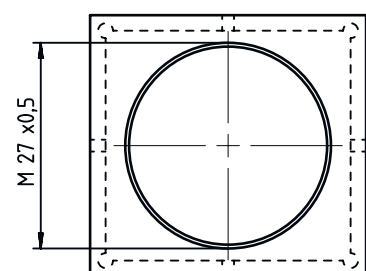
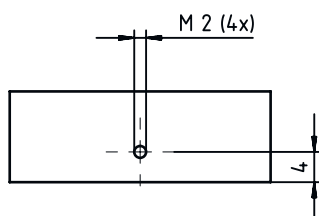
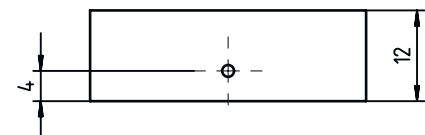
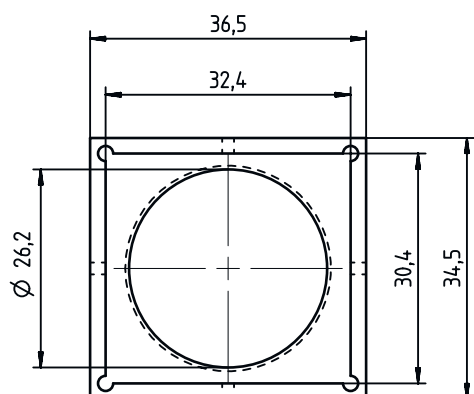
Klasyfikacja

Numer taryfy celnej	90022000
ECLASS 5.1.4	27310203
ECLASS 8.0	27310203
ECLASS 9.0	27319290
ECLASS 10.0	27310203
ECLASS 11.0	27310203
ECLASS 12.0	27310203
ECLASS 13.0	27310203
ETIM 5.0	EC002498
ETIM 6.0	EC003015
ETIM 7.0	EC003015
ETIM 8.0	EC003015

Rysunki wymiarowe

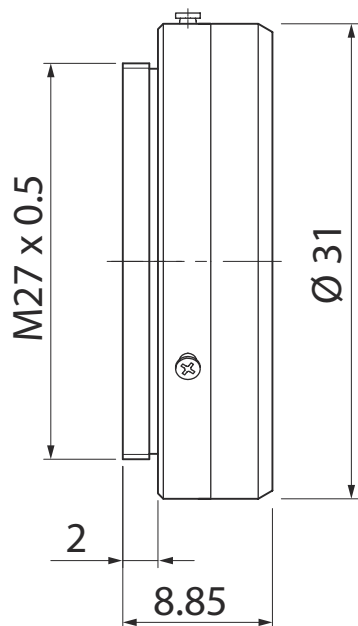
Wszystkie wymiary są podane w milimetrach

Uchwyt tarczy filtra



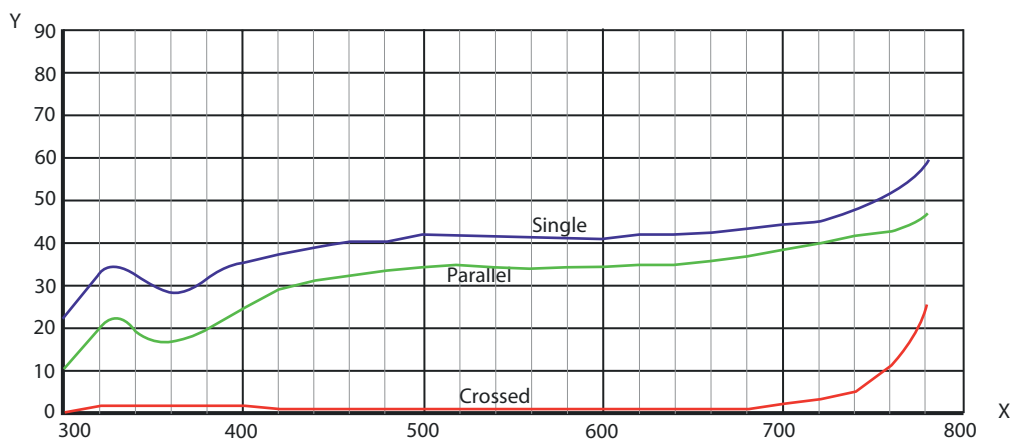
Rysunki wymiarowe

Filtr polaryzacyjny



Wykresy

Charakterystyka transmisji



X Długość fali [nm]

Y Transmisja [%]