

## Technisch gegevensblad

### Filter

Art.-nr.: 50148133

AC SP 021 P

#### Inhoud

- Technische gegevens
- Maattekeningen
- Diagrammen



Afbeelding kan afwijken

## Technische gegevens

### Basisgegevens

Type	Polarisatiefilter van echt glas en filter-schijfhouder
Geschikt voor	Verlichting IL SP 021 ...

### Mechanische gegevens

Afmeting (b x h x l)	36,5 mm x 34,5 mm
Schroefdraadmaat	M27 x 0,5 mm
Lengte	12 mm
Nettogewicht	15 g
Kleur behuizing	zwart
Materiaal	Aluminium geanodiseerd Glas

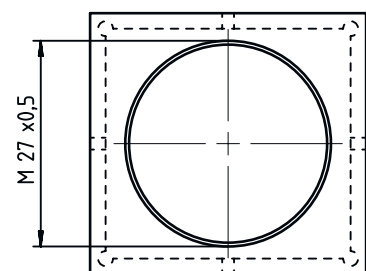
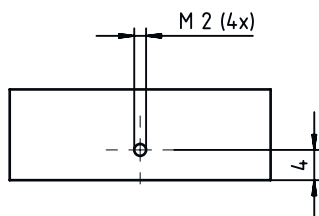
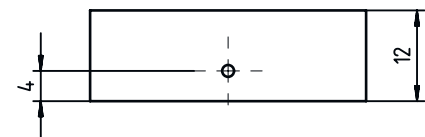
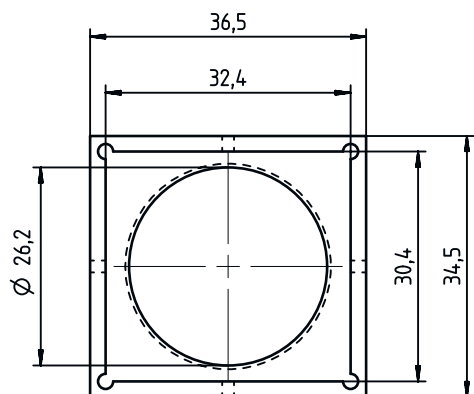
### Classificatie

Douanetariefnummer	90022000
ECLASS 5.1.4	27310203
ECLASS 8.0	27310203
ECLASS 9.0	27319290
ECLASS 10.0	27310203
ECLASS 11.0	27310203
ECLASS 12.0	27310203
ECLASS 13.0	27310203
ETIM 5.0	EC002498
ETIM 6.0	EC003015
ETIM 7.0	EC003015
ETIM 8.0	EC003015

## Maattekeningen

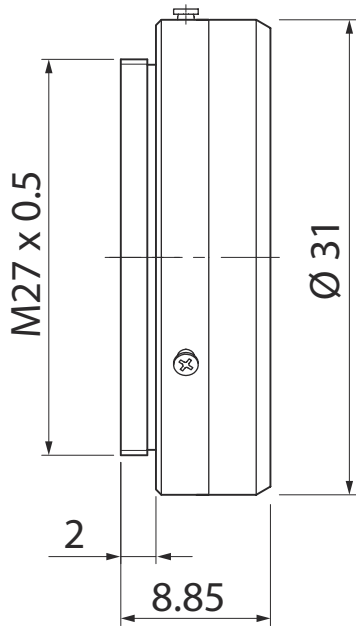
Alle maten in millimeter

### Filterschijfhouder



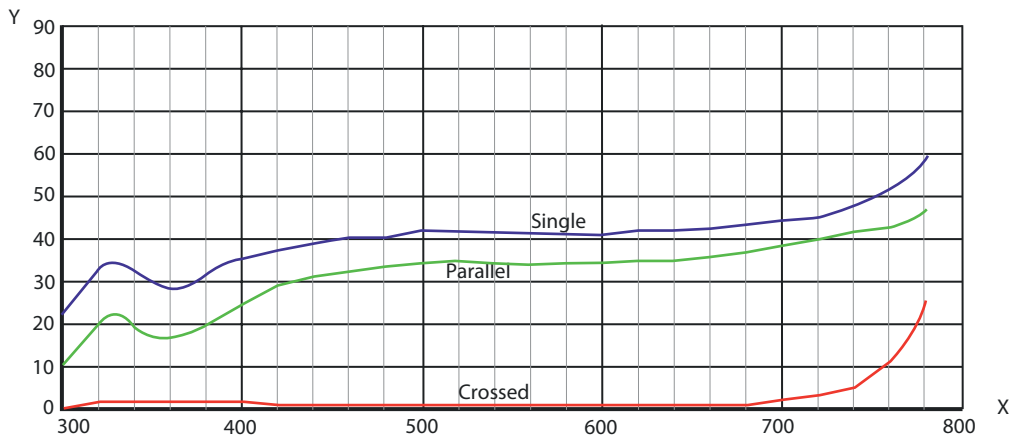
# Maattekeningen

## Polarisatiefilter



## Diagrammen

### Transmissiecurve



X Golflengte [nm]  
 Y Transmissie [mm]