

## Hoja técnica

### Cubierta

Código: 50148546

Lens S-M12-16F8

#### Contenido

- Datos técnicos
- Dibujos acotados
- Diagramas



La figura puede variar

## Datos técnicos

### Datos básicos

Apropiado para	DCR 1048i IVS 1048i
----------------	------------------------

### Datos ópticos

Zona de trabajo	200 ... 1.300 mm
Distancia focal	16 mm
Conexión de objetivo	S-Mount
Relación de diafragma (F)	8
Tipo de diafragma	Fijo
Longitud de onda	400 ... 950 nm
Resolución	2 megapíxeles
Tamaño del sensor	1 / 3"

### Datos mecánicos

Diseño	Cilíndrico
Tamaño de rosca	M12 x 0,5 mm
Recubrimiento	Recubrimiento de filtro IR-Cut
Color de carcasa	Negro

### Datos ambientales

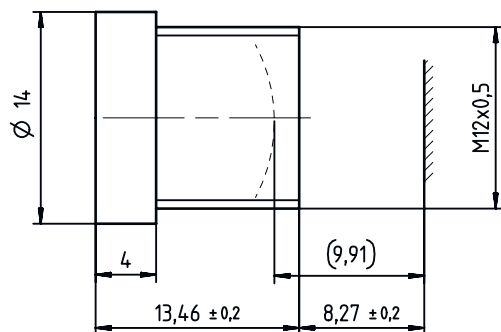
Temperatura ambiente en servicio	-20 ... 60 °C
----------------------------------	---------------

### Clasificación

Número de arancel	90021900
ECLASS 5.1.4	27310203
ECLASS 8.0	27310203
ECLASS 9.0	27310203
ECLASS 10.0	27273603
ECLASS 11.0	27273603
ECLASS 12.0	27273603
ECLASS 13.0	27273603
ETIM 5.0	EC002498
ETIM 6.0	EC003015
ETIM 7.0	EC003015
ETIM 8.0	EC003015

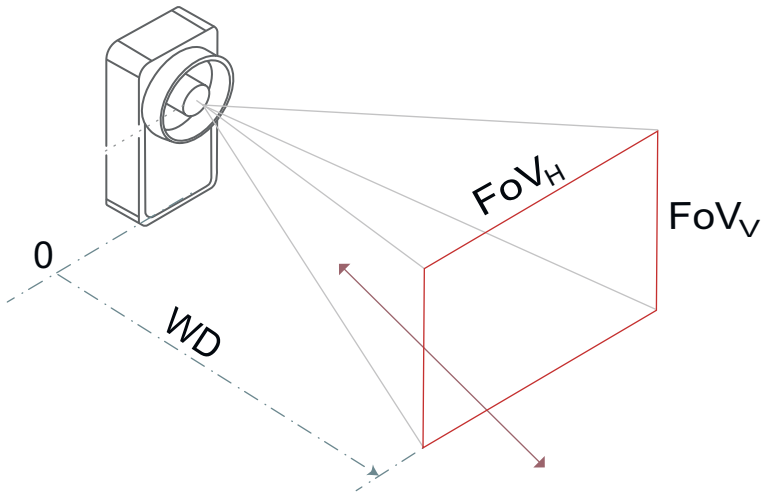
## Dibujos acotados

Todas las medidas en milímetros



# Diagramas

## Profundidad de campo y campo visual



## Profundidad de campo

A	B	C
200	204	225
300	294	337
400	380	455
500	462	579
600	541	709
700	618	846
800	691	990
900	762	1.142
1.000	830	1.303
1.100	896	1.473
1.200	959	1.653
1.300	1.021	1.844

A Distancia de trabajo WD [mm]  
 B Corta distancia  
 C Larga distancia  
 - La profundidad de campo DoF (en inglés: depth of field) es el rango en cual el objeto se puede alejar o acercar a la cámara sin aparecer desenfocado.  
 - La profundidad de campo depende del diafragma, de la distancia hacia el objeto de comprobación, de la distancia focal del objetivo y del tamaño de píxeles de la cámara.  
 - Por favor, tenga en cuenta: En el cálculo, se usa el doble del tamaño de píxel como el desenfoque permitido.  
 Ejemplo: El objeto debe tener un rango de 618 a 846  
 WD = 700 mm en la distancia de trabajo (WD).  
 mm

## Diagramas

### Campo visual / Field of view (FoV)

A	B		C	
	FoV <sub>H</sub>	FoV <sub>V</sub>	FoV <sub>H</sub>	FoV <sub>V</sub>
200	31	24	62	46
300	47	35	93	69
400	63	47	124	93
500	79	59	155	116
600	95	71	186	139
700	111	83	217	163
800	127	95	248	186
900	143	107	279	209
1.000	158	119	310	232
1.100	174	131	341	256
1.200	190	143	372	279
1.300	206	155	403	302

A Distancia de trabajo WD [mm]

B Modelos con resolución baja (-M1)

C Modelos con resolución alta (-M4)

- El campo visual (FoV) es el rango que el sensor puede capturar de su entorno.

- Depende del tamaño y de la resolución del lector CCD, de la distancia focal y de la distancia del sensor hacia el objeto.

Ejemplo:  
WD = 700 mm  
mm EL campo visual (FoV) es de 111 x 83 mm para equipos de baja resolución (-M1) y de 217 x 163 mm para equipos de