

## Karta danych technicznych

### Osłona okrywająca

Nr art.: 50148546

Lens S-M12-16F8

#### Treść

- Dane techniczne
- Rysunki wymiarowe
- Wykresy



Ilustracja może się różnić od stanu rzeczywistego

## Dane techniczne

### Dane podstawowe

Przeznaczony dla	DCR 1048i
	IVS 1048i

### Dane optyczne

Strefa robocza	200 ... 1.300 mm
Ogniskowa	16 mm
Przyłącze obiektywu	Wspornik S
Wielkość przesłony (F)	8
Typ przesłony	fix
Długość fal świetlnych	400 ... 950 nm
Rozdzielczość	2 megapiksele
Rozmiar czujnika	1 / 3"

### Dane mechaniczne

Konstrukcja	cyldryczny
Rozmiar gwintu	M12 x 0,5 mm
Powłoka	Powłoka filtra IR-Cut
Kolor obudowy	czarny

### Parametry otoczenia

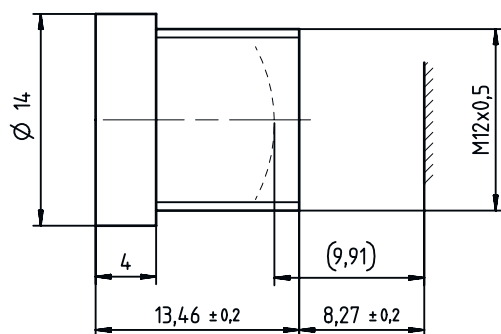
Temperatura otoczenia podczas pracy -20 ... 60 °C

### Klasyfikacja

Numer taryfy celnej	90021900
ECLASS 5.1.4	27310203
ECLASS 8.0	27310203
ECLASS 9.0	27310203
ECLASS 10.0	27273603
ECLASS 11.0	27273603
ECLASS 12.0	27273603
ECLASS 13.0	27273603
ETIM 5.0	EC002498
ETIM 6.0	EC003015
ETIM 7.0	EC003015
ETIM 8.0	EC003015

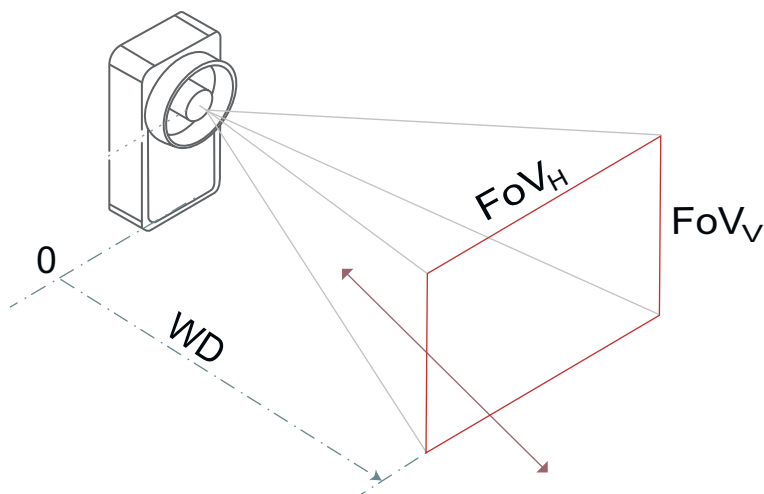
## Rysunki wymiarowe

Wszystkie wymiary są podane w milimetrach



## Wykresy

### Głębina ostrości i pole widzenia



### Głębina ostrości

A	B	C
200	204	225
300	294	337
400	380	455
500	462	579
600	541	709
700	618	846
800	691	990
900	762	1.142
1.000	830	1.303
1.100	896	1.473
1.200	959	1.653
1.300	1.021	1.844

A Odstęp roboczy WD [mm]

B Bliski zakres

C Daleki zakres

- Głębina ostrości DoF (ang.: depth of field) to zakres, w którym obiekt można przybliżyć do i oddalać od kamery bez utraty ostrości.

- Głębina ostrości zależy od przystoły obiektywu, odległości od kontrolowanego obiektu, ogniskowej obiektywu i wielkości piksela kamery.

- Należy uwzględnić: Podczas obliczania za dopuszczalną nieostrość przyjmowana jest dwukrotność wielkości piksela.

Przykład: Obiekt powinien mieć zakres WD wynoszący od WD = 618 do 846 mm.  
700 mm

## Wykresy

### Pole widzenia / Field of view (FoV)

A	B		C	
	FoV <sub>H</sub>	FoV <sub>V</sub>	FoV <sub>H</sub>	FoV <sub>V</sub>
200	31	24	62	46
300	47	35	93	69
400	63	47	124	93
500	79	59	155	116
600	95	71	186	139
700	111	83	217	163
800	127	95	248	186
900	143	107	279	209
1.000	158	119	310	232
1.100	174	131	341	256
1.200	190	143	372	279
1.300	206	155	403	302

A Odstęp roboczy WD [mm]

B Warianty o niższej rozdzielczości (-M1)

C Warianty o wysokiej rozdzielczości (-M4)

- Pole widzenia (FoV) to obszar otoczenia, jaki czujnik jest w stanie zarejestrować.

- Zależy ono od wielkości i rozdzielczości przetwornika obrazu, ogniskowej obiektywu oraz odległości czujnika od obiektu.  
 Przykład: FoV wynosi 111 x 83 mm dla urządzeń o niższej rozdzielczości (-M1) i 217 x 163 mm dla urządzeń o wysokiej rozdzielczości (-M4).  
 WD = 700 mm