

## Scheda tecnica dati

## Cappa di copertura

Cod. art.: 50148546

Lens S-M12-16F8

### Contenuto

- Dati tecnici
- Disegni quotati
- Diagrammi



La figura può variare

## Dati tecnici

### Dati di base

Idoneo per	DCR 1048i
	IVS 1048i

### Dati ottici

Zona di lavoro	200 ... 1.300 mm
Distanza focale	16 mm
Innesto della lente	S-mount
Luminosità (F)	8
Tipo di diaframma	Fisso
Lunghezza d'onda	400 ... 950 nm
Risoluzione	2 megapixel
Misura del sensore	1 / 3"

### Dati meccanici

Forma costruttiva	Cilindrica
Grandezza della filettatura	M12 x 0,5 mm
Rivestimento	Rivestimento filtro IR-Cut
Colore dell'alloggiamento	Nero

### Dati ambientali

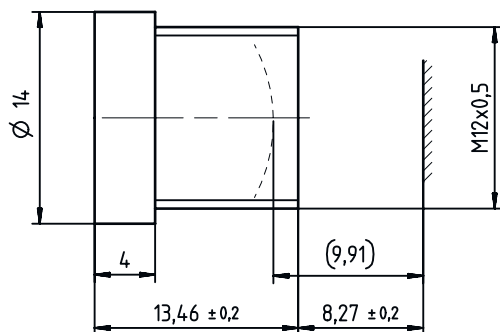
Temperatura ambiente, funzionamento -20 ... 60 °C

### Classificazione

Voce tariffaria doganale	90021900
ECLASS 5.1.4	27310203
ECLASS 8.0	27310203
ECLASS 9.0	27310203
ECLASS 10.0	27273603
ECLASS 11.0	27273603
ECLASS 12.0	27273603
ECLASS 13.0	27273603
ETIM 5.0	EC002498
ETIM 6.0	EC003015
ETIM 7.0	EC003015
ETIM 8.0	EC003015

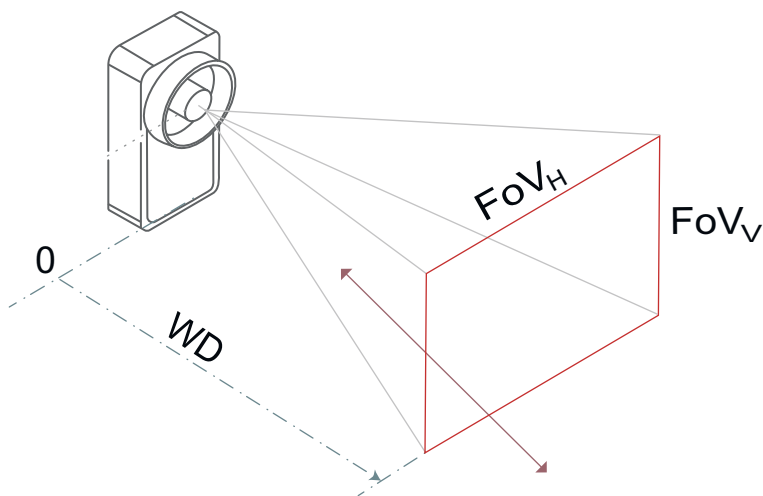
## Disegni quotati

Tutte le dimensioni in millimetri



# Diagrammi

## Profondità di campo e campo visivo



## Profondità di campo

A	B	C
200	204	225
300	294	337
400	380	455
500	462	579
600	541	709
700	618	846
800	691	990
900	762	1.142
1.000	830	1.303
1.100	896	1.473
1.200	959	1.653
1.300	1.021	1.844

A Distanza di lavoro WD [mm]  
 B Zona vicina  
 C Zona lontana

- La profondità di campo DoF (dall'inglese: depth of field) è quell'area in cui l'oggetto si può avvicinare o allontanare dalla fotocamera senza diventare sfuocato.

- La profondità di campo dipende dall'apertura del diaframma, dalla distanza dall'oggetto da controllare, dalla distanza focale della lente e dalla dimensione dei pixel della fotocamera.

- N.B.: per il calcolo si utilizza il doppio della dimensione dei pixel come sfocatura consentita.

Esempio: L'oggetto deve avere un campo WD compreso WD = 700 tra 618 e 846 mm.

## Diagrammi

### Campo visivo / Field of view (FoV)

A	B		C	
	FoV <sub>H</sub>	FoV <sub>V</sub>	FoV <sub>H</sub>	FoV <sub>V</sub>
200	31	24	62	46
300	47	35	93	69
400	63	47	124	93
500	79	59	155	116
600	95	71	186	139
700	111	83	217	163
800	127	95	248	186
900	143	107	279	209
1.000	158	119	310	232
1.100	174	131	341	256
1.200	190	143	372	279
1.300	206	155	403	302

A Distanza di lavoro WD [mm]

B Modelli con risoluzione più bassa (-M1)

C Modelli con risoluzione più alta (-M4)

- Il campo visivo (FoV) è quell'area in cui il sensore può rilevare nel suo ambiente.

- Dipende dalle dimensioni dell'imager e dalla sua risoluzione, dalla distanza focale della lente e dalla distanza del  
Esempio: Il campo visivo (FoV) è di 111 x 83 mm per i dispositivi con una risoluzione più bassa (-M1) e 217 x 163 mm per i  
WD = 700 mm