

## Technisches Datenblatt Anschlussleitung

Art.-Nr.: 548523

CB-D15E-50000S-11GF

### Inhalt

- Technische Daten
- Elektrischer Anschluss

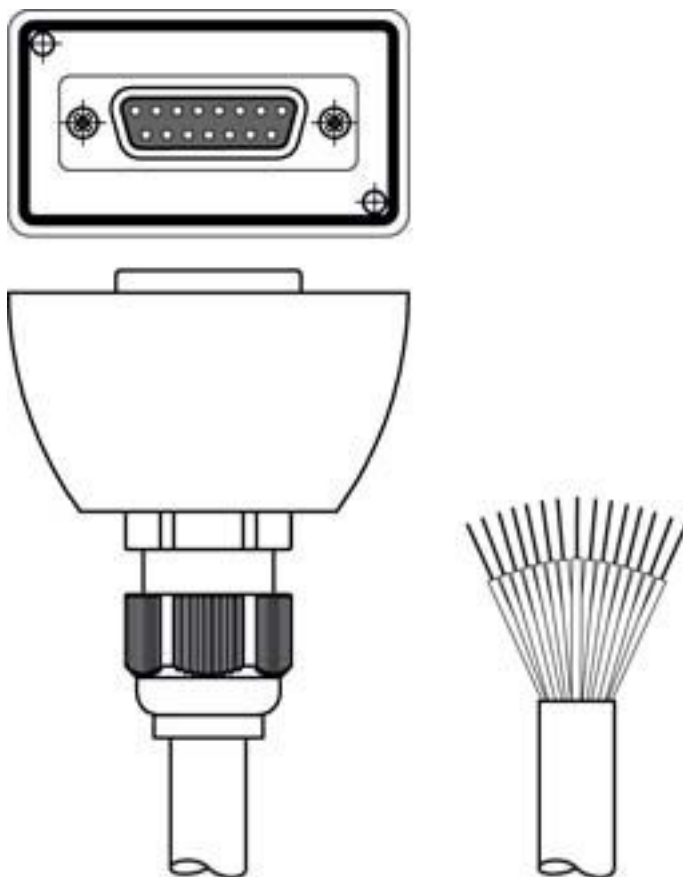


Abbildung kann abweichen



## Technische Daten

### Basisdaten

Parameterspeicher	Ja
-------------------	----

### Elektrische Daten

#### Leistungsdaten

Betriebsspannung	30 V AC/DC
------------------	------------

### Anschluss

#### Anschluss 1

Art des Anschlusses	Sub-D
Rundstecker, LED	Nein
Typ	female
Polzahl	15 -polig
Ausführung	axial

#### Anschluss 2

Art des Anschlusses	offenes Ende
---------------------	--------------

#### Leitungseigenschaften

Anzahl Adern	11 St.
Farbe Mantel	schwarz
Geschirmt	Ja
Leitungsausführung	Anschlussleitung (einseitig offen)
Leitungsdurchmesser (außen)	8,7 mm
Leitungslänge	50.000 mm
Werkstoff Mantel	PUR
Schleppkettentauglichkeit	Nein

### Zertifizierungen

US-Patente	US 7,696,468 B
------------	----------------

### Klassifikation

Zolltarifnummer	85444290
ECLASS 5.1.4	27279201
ECLASS 8.0	27279218
ECLASS 9.0	27060311
ECLASS 10.0	27060311
ECLASS 11.0	27060311
ECLASS 12.0	27060311
ECLASS 13.0	27060311
ETIM 5.0	EC001855
ETIM 6.0	EC001855
ETIM 7.0	EC001855
ETIM 8.0	EC001855

## Elektrischer Anschluss

### Anschluss 1

Art des Anschlusses	Sub-D
Rundstecker, LED	Nein
Typ	female
Polzahl	15 -polig
Ausführung	axial

### Anschluss 2

Art des Anschlusses	offenes Ende
---------------------	--------------