

## Technisches Datenblatt

### Set Halterung

Art.-Nr.: 429394

BT-2HF-S

#### Inhalt

- Technische Daten
- Maßzeichnungen



Abbildung kann abweichen

## Technische Daten

### Basisdaten

beinhaltet	1 St. Zylinder zur Befestigung am Lichtvorhang 2 St. Drehhalterung BT-HF
Geeignet für Produktgruppe	Sicherheits-Lichtvorhänge
Geeignet für	Sicherheits-Lichtvorhänge MLC 500, MLC 300

### Mechanische Daten

Art der Befestigung, anlagenseitig	Durchgangsbefestigung
Art der Befestigung, geräteseitig	klemmbar
Art des Befestigungsteils	drehbar 360°
Werkstoff Befestigungsteil	Kunststoff Metall
Schwingungsdämpfung	Ja

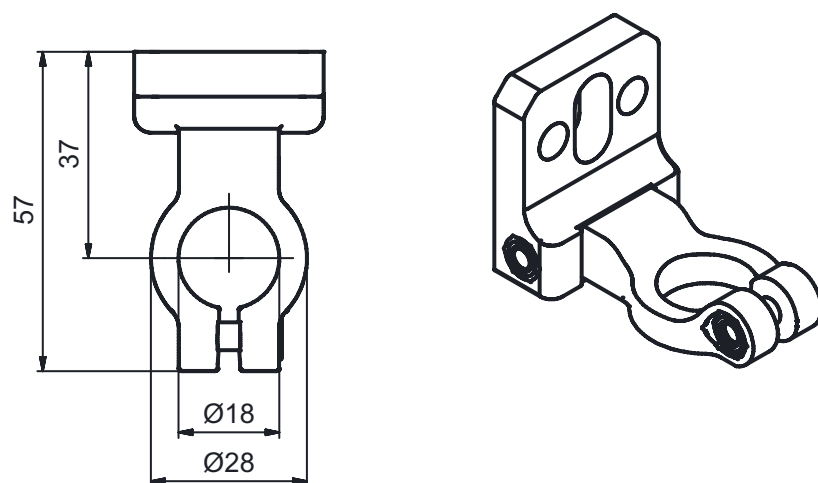
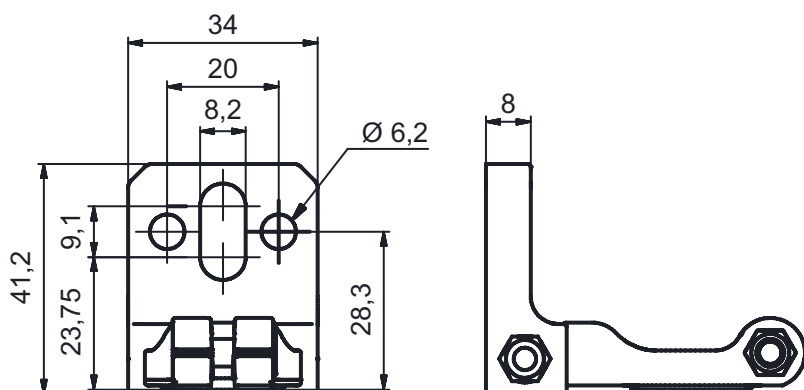
### Klassifikation

Zolltarifnummer	76169990
ECLASS 5.1.4	27279202
ECLASS 8.0	27279202
ECLASS 9.0	27273701
ECLASS 10.0	27273701
ECLASS 11.0	27273701
ECLASS 12.0	27273701
ECLASS 13.0	27273701
ETIM 5.0	EC002498
ETIM 6.0	EC003015
ETIM 7.0	EC003015
ETIM 8.0	EC003015

## Maßzeichnungen

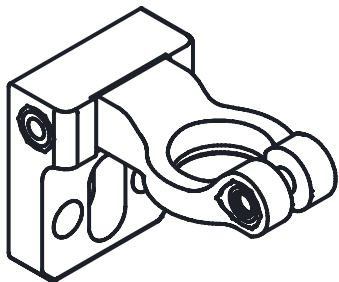
Alle Maßangaben in Millimeter

### Drehhalterung BT-HF



## Maßzeichnungen

### Montagevariante



### Drehalterung BT-HF mit Schwingungsdämpfung

