

Fiche technique

Passerelle de bus de terrain

Art. n°: 50132995

MSI-FB-PROFIBUS

Contenu

- Caractéristiques techniques
- Encombrement
- Raccordement électrique
- Schémas de connexions
- Remarques



Figure pouvant varier



Caractéristiques techniques

Données de base

| | |
|-------------|---|
| Série | MSI-FB |
| Type | Passerelle de bus de terrain |
| Application | Transmission de données de diagnostic du MSI 400 via PROFIBUS |

Fonctions

| | |
|-----------|--|
| Fonctions | Module de bus de terrain pour le MSI 400 en vue du rattachement à PROFIBUS |
|-----------|--|

Données électriques

Données de puissance

| | |
|------------------------------|------------------------|
| Tension d'alimentation U_N | 24 V, CC, -20 ... 25 % |
|------------------------------|------------------------|

Circuit de sortie

Interface

| | |
|--------------------|----------------------------------|
| Type | Bus interne (SBUS+), PROFIBUS DP |
| Profibus DP | |
| Fonction | Processus |
| Classification | V0 |

Connexion

| | |
|----------------------|-------------------|
| Nombre de connexions | 1 pièce(s) |
| Connexion 1 | |
| Fonction | BUS IN BUS OUT |
| Type de connexion | Sub-D |
| Type | Prise femelle |
| Nombre de pôles | 9 pôles |

Données mécaniques

| | |
|------------------------|------------------------------|
| Dimensions (l x H x L) | 22,5 mm x 96,5 mm x 126,5 mm |
| Poids net | 160 g |
| Couleur du boîtier | Gris |
| Type de fixation | Fixation encliquetable |

Caractéristiques ambiantes

| | |
|--|---------------|
| Température ambiante, fonctionnement | -25 ... 55 °C |
| Température ambiante, stockage | -25 ... 70 °C |
| Humidité relative de l'air (sans condensation) | 10 ... 95 % |

Certifications

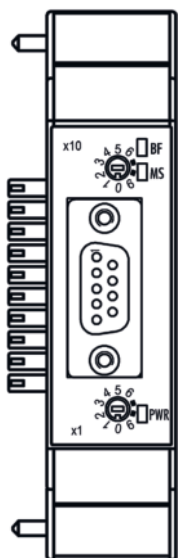
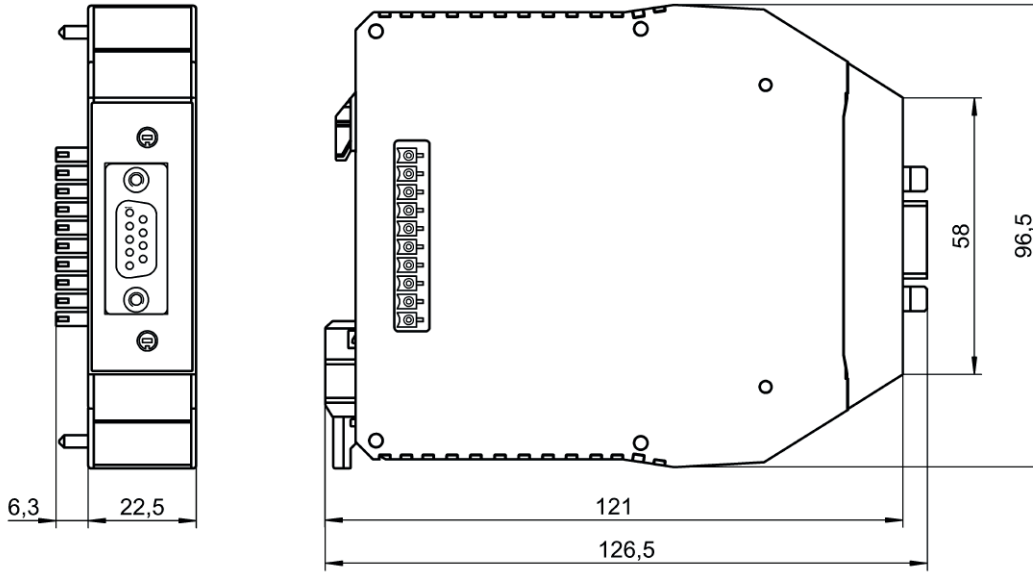
| | |
|---------------------------------------|----------------------------|
| Indice de protection | IP 20 |
| Homologations | c UL US |
| Résistance aux vibrations | 5 ... 150 Hz |
| Contrôle d'oscillation selon la norme | EN 60068-2-6 |
| Résistance aux chocs individuels | 30 g, 11 ms, EN 60068-2-27 |
| Résistance aux chocs répétés | 10 g, 16 ms, EN 60068-2-29 |

Classification

| | |
|--------------------------|----------|
| Numéro de tarif douanier | 85364900 |
| ECLASS 5.1.4 | 27242208 |
| ECLASS 8.0 | 27242208 |
| ECLASS 9.0 | 27242208 |
| ECLASS 10.0 | 27242208 |
| ECLASS 11.0 | 27242208 |
| ECLASS 12.0 | 27242208 |
| ECLASS 13.0 | 27242208 |
| ECLASS 14.0 | 27242208 |
| ECLASS 15.0 | 27242208 |
| ECLASS 16.0 | 27242208 |
| ETIM 5.0 | EC001423 |
| ETIM 6.0 | EC001423 |
| ETIM 7.0 | EC001423 |
| ETIM 8.0 | EC001423 |
| ETIM 9.0 | EC001423 |
| ETIM 10.0 | EC001423 |
| UNSPSC 26.08 | 32151705 |

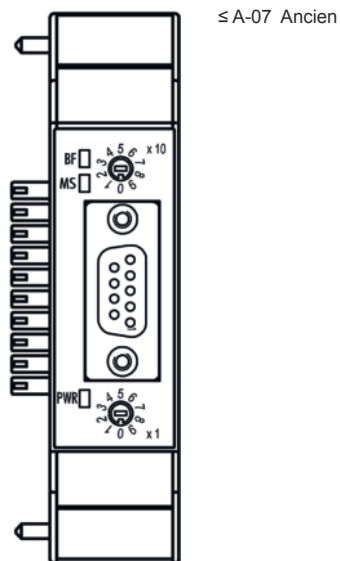
Encombrement

Toutes les dimensions sont en millimètres



≥ A-08 Nouveau

Encombrement



Raccordement électrique

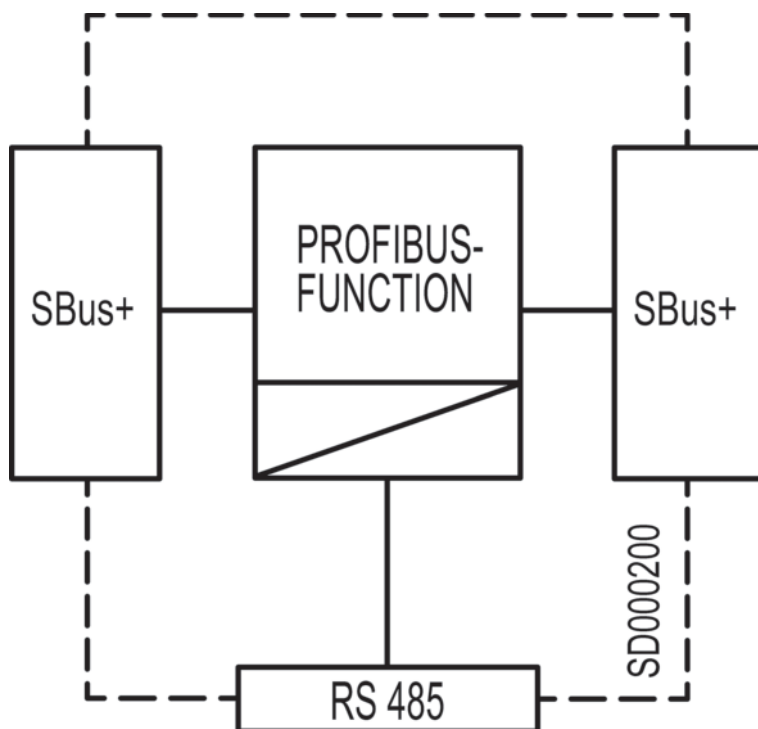
Connexion 1

| | |
|-------------------|-------------------|
| Fonction | BUS IN BUS OUT |
| Type de connexion | Sub-D |
| Type | Prise femelle |
| Nombre de pôles | 9 pôles |

Broche Affectation des broches

| Broche | Affectation des broches |
|--------|-------------------------|
| 1 | n.c. |
| 2 | n.c. |
| 3 | RxD/TxD-P |
| 4 | CNTR-P |
| 5 | GND-EXT |
| 6 | 5 V-EXT |
| 7 | n.c. |
| 8 | RxD/TxD-N |
| 9 | CNTR-N (GND-EXT) |

Schémas de connexions



Remarques



Respecter les directives d'utilisation conforme !



- ↪ Le produit ne doit être mis en service que par des personnes qualifiées.
- ↪ Employez toujours le produit dans le respect des directives d'utilisation conforme.