

## Technisches Datenblatt Reflektor

Art.-Nr.: 50105153

TKS 50X50.1

### Inhalt

- Technische Daten
- Maßzeichnungen
- Zubehör



Abbildung kann abweichen

## Technische Daten

### Mechanische Daten

Bauform	rechteckig
Tripelgröße	4 mm
Montagemaß Breite	51,4 mm
Montagemaß Höhe	60,3 mm
Montagemaß Dicke	8,5 mm
Reflexionsfläche Höhe	48 mm
Reflexionsfläche Breite	47 mm
Werkstoff Reflektor	Kunststoff
Werkstoff Trägermaterial	Kunststoff
Polarisationsändernd	Ja
Chemische Bezeichnung Werkstoff Reflektor	PMMA8N
Struktur aktive Fläche	Triple
Nettogewicht	18 g
Art der Befestigung	Durchgangsbefestigung klebbar

### Zertifizierungen

Schutzart	IP 67
-----------	-------

### Klassifikation

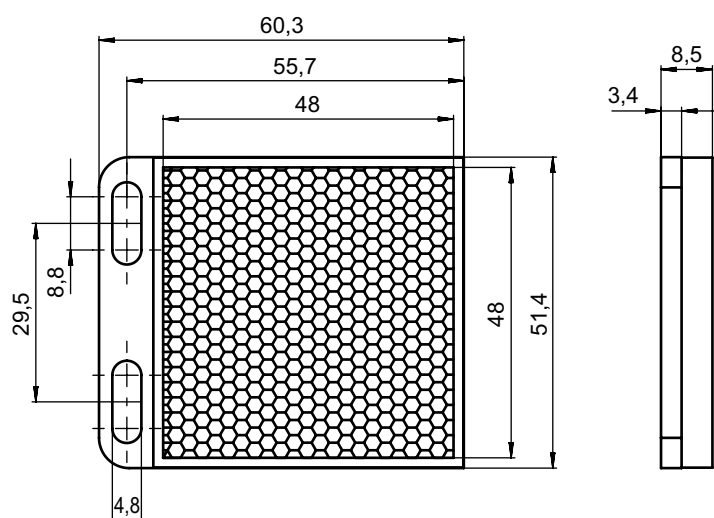
Zolltarifnummer	90029000
ECLASS 5.1.4	27279203
ECLASS 8.0	27279203
ECLASS 9.0	27273601
ECLASS 10.0	27273601
ECLASS 11.0	27273601
ECLASS 12.0	27273601
ECLASS 13.0	27273601
ETIM 5.0	EC002467
ETIM 6.0	EC002467
ETIM 7.0	EC002467
ETIM 8.0	EC002467

### Umgebungsdaten

Umgebungstemperatur Betrieb	-40 ... 65 °C
-----------------------------	---------------

## Maßzeichnungen

Alle Maßangaben in Millimeter



## Zubehör

### Befestigungstechnik - Rundstangenbefestigungen

	Art.-Nr.	Bezeichnung	Artikel	Beschreibung
	50117252	BTU 300M-D12	Montagesystem	Ausführung des Befestigungsteils: Montagesystem Befestigung, anlagenseitig: für Rundstange 12 mm, Blechklemmbefestigung Befestigung, geräteseitig: schraubbar, für M4-Schrauben geeignet Art des Befestigungsteils: klemmbar, drehbar 360°, justierbar Werkstoff: Metall

## Zubehör

### Hinweis



↪ Eine Liste mit allen verfügbaren Zubehörartikeln finden Sie auf der Webseite von Leuze im Download-Tab der Artikeldetailseite.