

## Technisches Datenblatt

### Set Halterung

Art.-Nr.: 560340

BT-SET-240BC

#### Inhalt

- Technische Daten
- Maßzeichnungen



Abbildung kann abweichen

## Technische Daten

### Basisdaten

Geeignet für Produktgruppe	Sicherheits-Lichtschranken
Geeignet für	Mehrstrahl-Sicherheits-Lichtschranken MLD 500, MLD 300

### Mechanische Daten

Art der Befestigung, anlagenseitig	Durchgangsbefestigung
Art der Befestigung, geräteseitig	klemmbar
Art des Befestigungsteils	drehbar 240°
Werkstoff Befestigungsteil	Metall
Schwingungsdämpfung	Nein

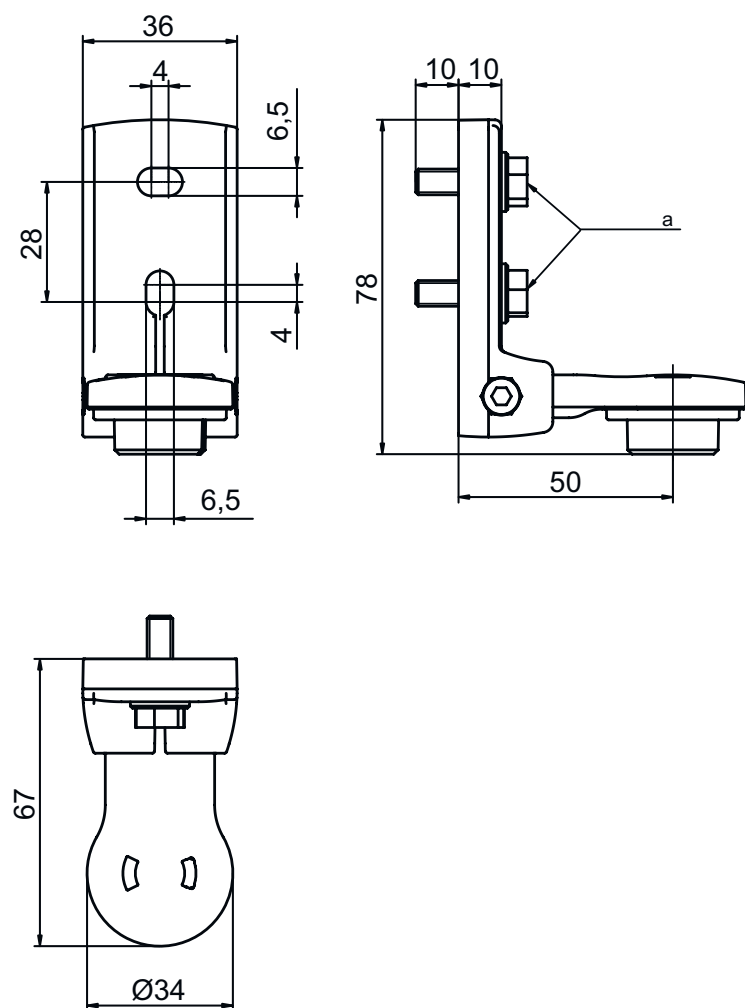
### Klassifikation

Zolltarifnummer	73269098
ECLASS 5.1.4	27279202
ECLASS 8.0	27279202
ECLASS 9.0	27273701
ECLASS 10.0	27273701
ECLASS 11.0	27273701
ECLASS 12.0	27273701
ECLASS 13.0	27273701
ETIM 5.0	EC002498
ETIM 6.0	EC003015
ETIM 7.0	EC003015
ETIM 8.0	EC003015

## Maßzeichnungen

Alle Maßangaben in Millimeter

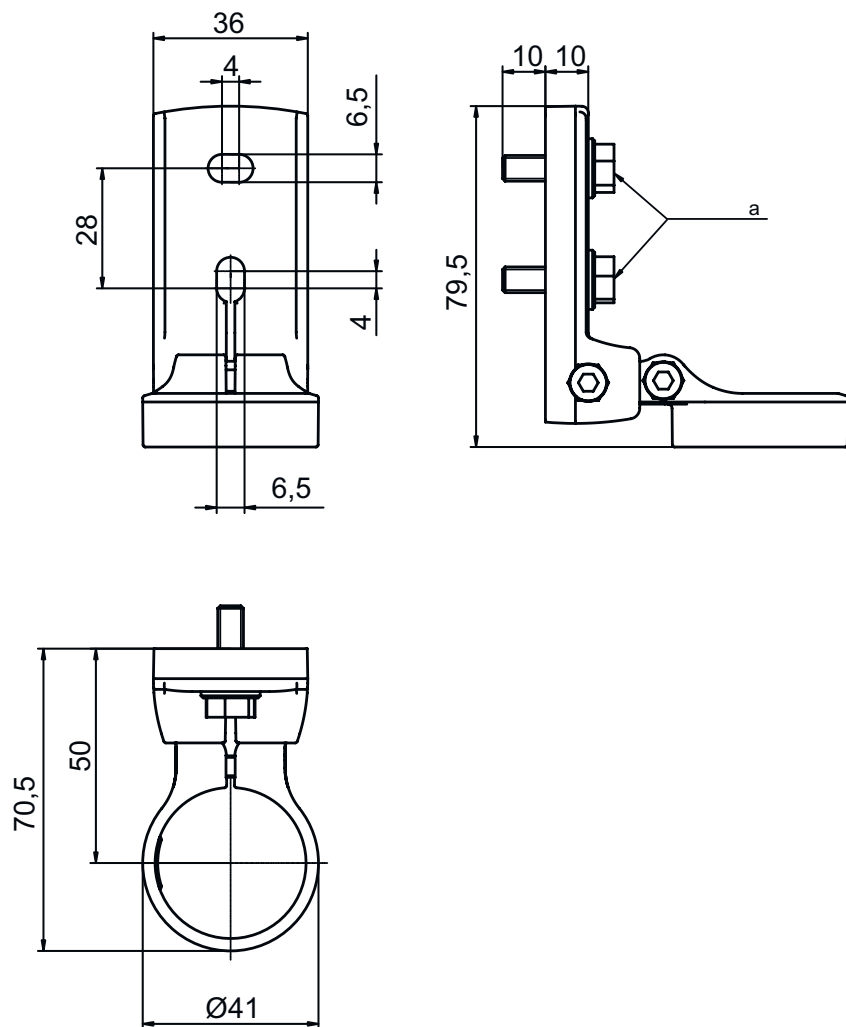
### Drehhalterung BT-SET-240B



a Schraube M6

# Maßzeichnungen

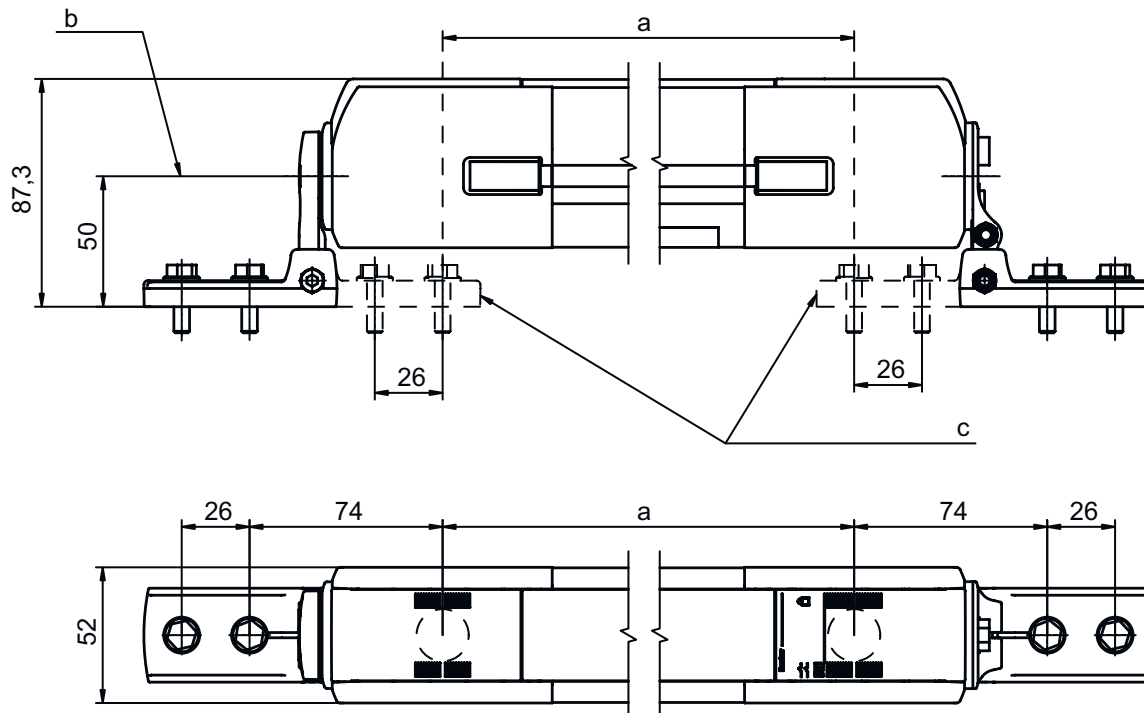
## Drehhalterung BT-SET-240C



a Schraube M6

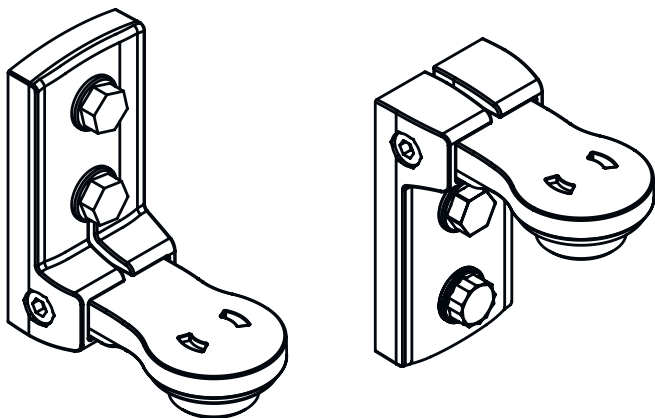
# Maßzeichnungen

## Anbaumaße



- a Strahlabstand
- b Schwenkachse
- c Alternative Befestigungsvariante

## Befestigungsvarianten



## Maßzeichnungen

### Befestigungsvarianten

