

Technisches Datenblatt

Set Halterung

Art.-Nr.: 560343

BT-SET-240CCS

Inhalt

- Technische Daten
- Maßzeichnungen



Abbildung kann abweichen

Technische Daten

Basisdaten

Geeignet für Produktgruppe	Sicherheits-Lichtvorhänge
Geeignet für	Umlenkspiegel MLD-M002, MLD-M003

Mechanische Daten

Art der Befestigung, anlagenseitig	Durchgangsbefestigung
Art der Befestigung, geräteseitig	klemmbar
Art des Befestigungsteils	drehbar 240° Schock-Absorber
Werkstoff Befestigungsteil	Metall
Schwingungsdämpfung	Ja

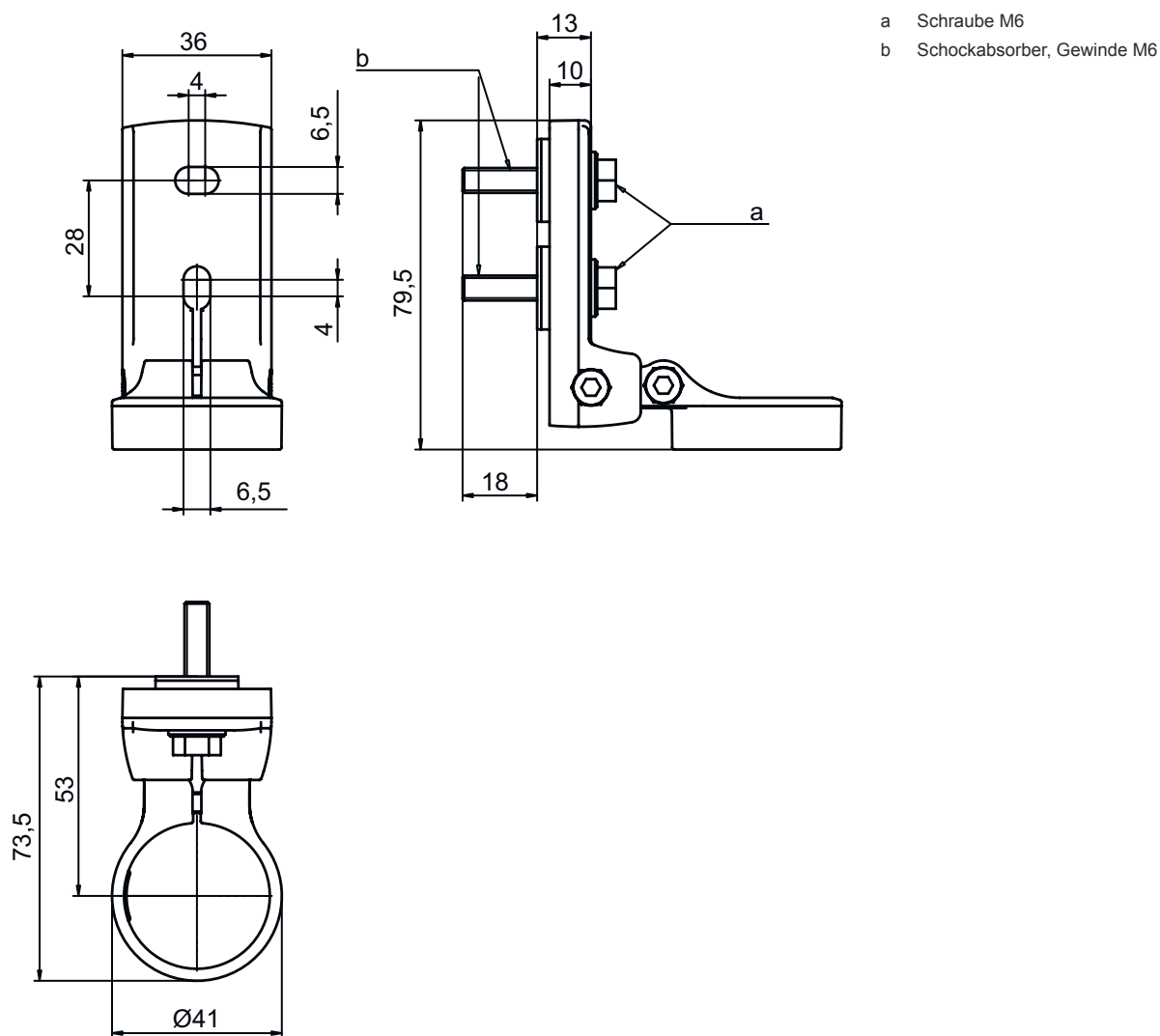
Klassifikation

Zolltarifnummer	73269098
ECLASS 5.1.4	27279202
ECLASS 8.0	27279202
ECLASS 9.0	27273701
ECLASS 10.0	27273701
ECLASS 11.0	27273701
ECLASS 12.0	27273701
ECLASS 13.0	27273701
ETIM 5.0	EC002498
ETIM 6.0	EC003015
ETIM 7.0	EC003015
ETIM 8.0	EC003015

Maßzeichnungen

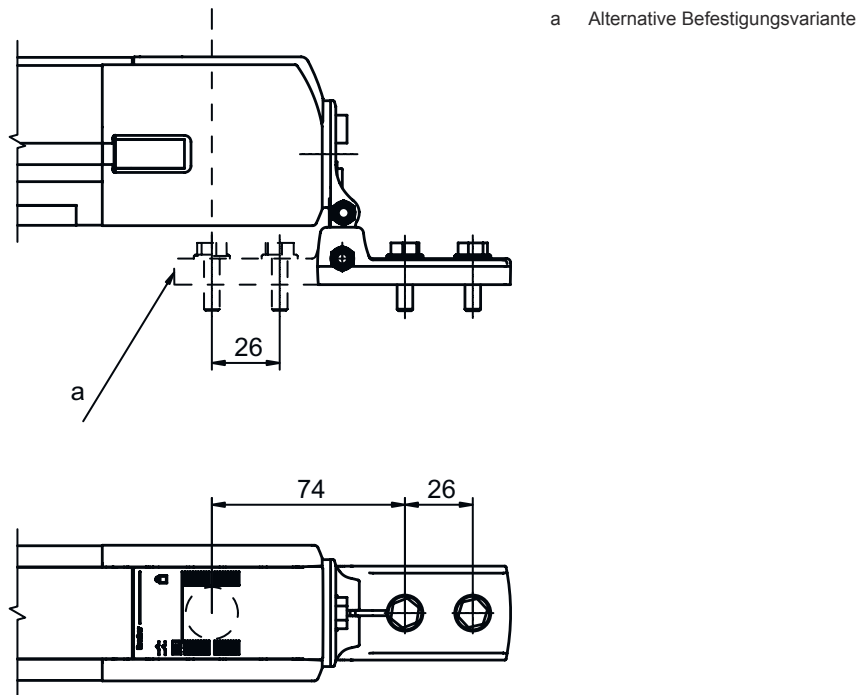
Alle Maßangaben in Millimeter

Drehhalterung BT-SET-240CS



Maßzeichnungen

Anbaumaße



Befestigungsvarianten

