

Technisches Datenblatt Montagesystem

Art.-Nr.: 50117254

BTU 200M-D14

Inhalt

- Technische Daten
- Maßzeichnungen
- Zubehör



Abbildung kann abweichen

Technische Daten

Basisdaten

beinhaltet	2 St. Schrauben M3 x 16
	2 St. Schrauben M3 x 20
	2 St. Unterlegscheiben
Geeignet für Produktgruppe	Schaltende Sensoren, kubisch
Geeignet für	Sensoren der Serie 18
	Sensoren der Serie 25B
	Sensoren der Serie 25C
	Sensoren der Serie 28
	Sensoren der Serie 3B
	Sensoren der Serie 3C
	Sensoren der Serie 5
Sensoren der Serie 55	

Klassifikation

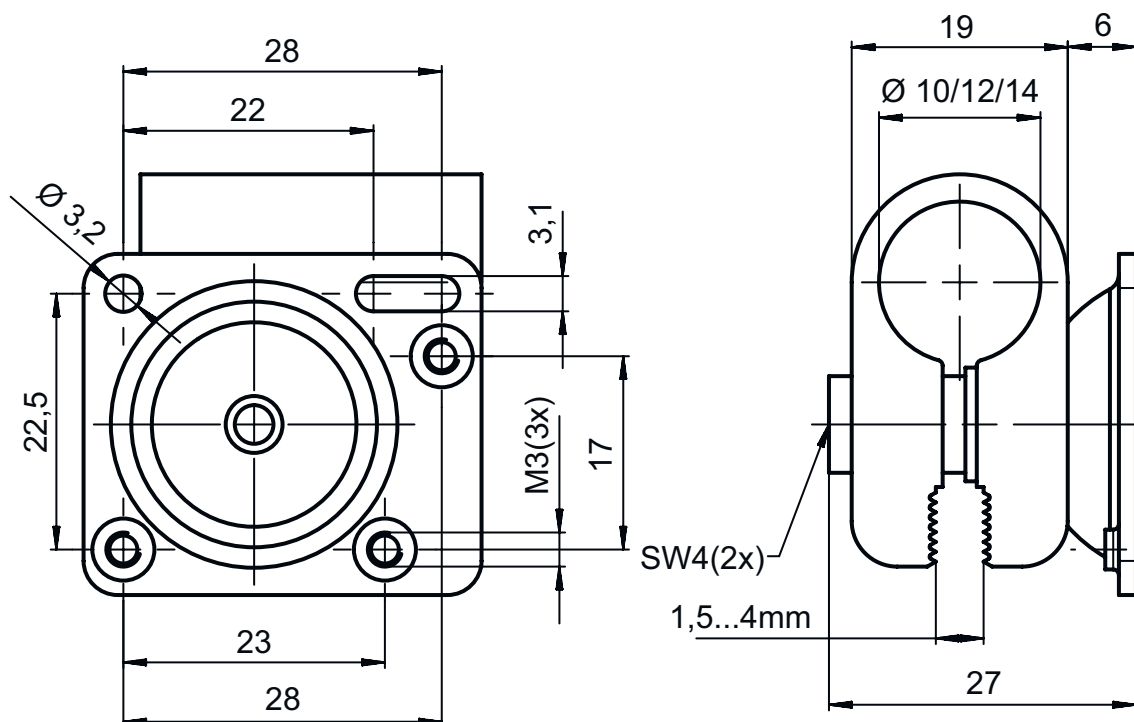
Zolltarifnummer	73182900
ECLASS 5.1.4	27279202
ECLASS 8.0	27279202
ECLASS 9.0	27273701
ECLASS 10.0	27273701
ECLASS 11.0	27273701
ECLASS 12.0	27273701
ECLASS 13.0	27273701
ETIM 5.0	EC002498
ETIM 6.0	EC003015
ETIM 7.0	EC003015
ETIM 8.0	EC003015

Mechanische Daten

Normbezeichnung Befestigungsteil	Aluminium
Metall	Stahl, verzinkt
Ausführung des Befestigungsteils	Montagesystem
Art der Befestigung, anlagenseitig	Blechklemmbefestigung
	für Rundstange 14 mm
Art der Befestigung, geräteseitig	für M3-Schrauben geeignet
	schraubbar
Art des Befestigungsteils	drehbar 360°
	justierbar
	klemmbar
Werkstoff Befestigungsteil	Metall
ITEM-kompatibel	Nein

Maßzeichnungen

Alle Maßangaben in Millimeter



Zubehör

Mikrotriplexreflektoren

Art.-Nr.	Bezeichnung	Artikel	Beschreibung
50040895	MTKS 20x20	Reflektor	Bauform: rechteckig Reflexionsfläche: 20 mm x 20 mm Tripplegröße: 1,2 mm Werkstoff: Kunststoff Trägermaterial: Kunststoff Chemische Bezeichnung Werkstoff: PMMA8N Befestigung: Durchgangsbefestigung, klebbar

Hinweis



↪ Eine Liste mit allen verfügbaren Zubehörartikeln finden Sie auf der Webseite von Leuze im Download-Tab der Artikeldetailseite.