

## Technisches Datenblatt Montagesystem

Art.-Nr.: 50117255

BTU 200M-D12

### Inhalt

- Technische Daten
- Maßzeichnungen
- Zubehör



Abbildung kann abweichen

## Technische Daten

### Basisdaten

|                                   |                              |
|-----------------------------------|------------------------------|
| <b>beinhaltet</b>                 | 2 St. Schrauben M3 x 16      |
|                                   | 2 St. Schrauben M3 x 20      |
|                                   | 2 St. Unterlegscheiben       |
| <b>Geeignet für Produktgruppe</b> | Schaltende Sensoren, kubisch |
| <b>Geeignet für</b>               | Sensoren der Serie 18        |
|                                   | Sensoren der Serie 25B       |
|                                   | Sensoren der Serie 25C       |
|                                   | Sensoren der Serie 28        |
|                                   | Sensoren der Serie 3B        |
|                                   | Sensoren der Serie 3C        |
|                                   | Sensoren der Serie 5         |
| Sensoren der Serie 55             |                              |

### Klassifikation

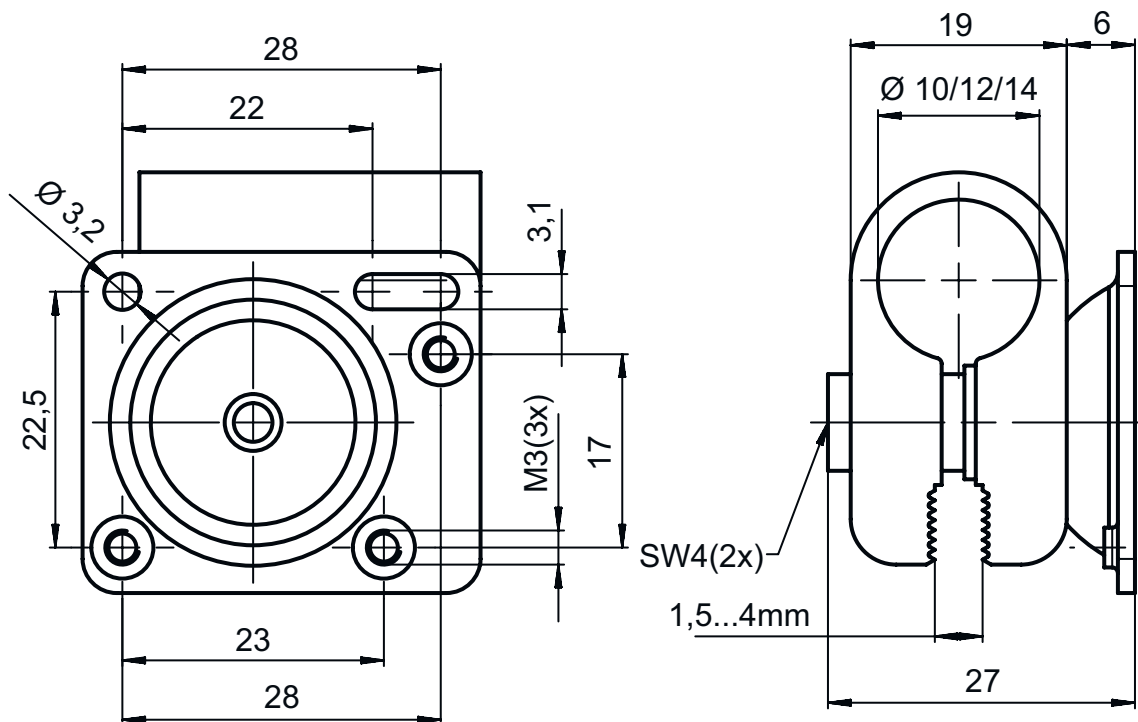
|                        |          |
|------------------------|----------|
| <b>Zolltarifnummer</b> | 73182900 |
| <b>ECLASS 5.1.4</b>    | 27279202 |
| <b>ECLASS 8.0</b>      | 27279202 |
| <b>ECLASS 9.0</b>      | 27273701 |
| <b>ECLASS 10.0</b>     | 27273701 |
| <b>ECLASS 11.0</b>     | 27273701 |
| <b>ECLASS 12.0</b>     | 27273701 |
| <b>ECLASS 13.0</b>     | 27273701 |
| <b>ETIM 5.0</b>        | EC002498 |
| <b>ETIM 6.0</b>        | EC003015 |
| <b>ETIM 7.0</b>        | EC003015 |
| <b>ETIM 8.0</b>        | EC003015 |

### Mechanische Daten

|   |                           |
|---|---------------------------|
| <b>Normbezeichnung Befestigungsteil</b>   | Aluminium                 |
| <b>Metall</b>                             | Stahl, verzinkt           |
| <b>Ausführung des Befestigungsteils</b>   | Montagesystem             |
| <b>Art der Befestigung, anlagenseitig</b> | Blechklemmbefestigung     |
|   | für Rundstange 12 mm      |
| <b>Art der Befestigung, geräteseitig</b>  | für M3-Schrauben geeignet |
|   | schraubbar                |
| <b>Art des Befestigungsteils</b>          | drehbar 360°              |
|   | justierbar                |
|   | klemmbar                  |
| <b>Werkstoff Befestigungsteil</b>         | Metall                    |
| <b>ITEM-kompatibel</b>                    | Nein                      |

# Maßzeichnungen

Alle Maßangaben in Millimeter



## Zubehör Mikrotriplere reflektoren

| Art.-Nr. | Bezeichnung | Artikel   | Beschreibung  |
|----------|-------------|-----------|---|
| 50040895 | MTKS 20x20  | Reflektor | Bauform: rechteckig<br>Reflexionsfläche: 20 mm x 20 mm<br>Tripplegröße: 1,2 mm<br>Werkstoff: Kunststoff<br>Trägermaterial: Kunststoff<br>Chemische Bezeichnung Werkstoff: PMMA8N<br>Befestigung: Durchgangsbefestigung, klebbar |

### Hinweis



↪ Eine Liste mit allen verfügbaren Zubehörartikeln finden Sie auf der Webseite von Leuze im Download-Tab der Artikeldetailseite.