

技术数据表

安装设备

配件编号: 50025570

BT 96

内容

- 技术参数
- 尺寸图纸



图片可能不同

技术参数

基础数据

适用于产品组	开关传感器, 方形
适合	96B系列传感器

机械参数

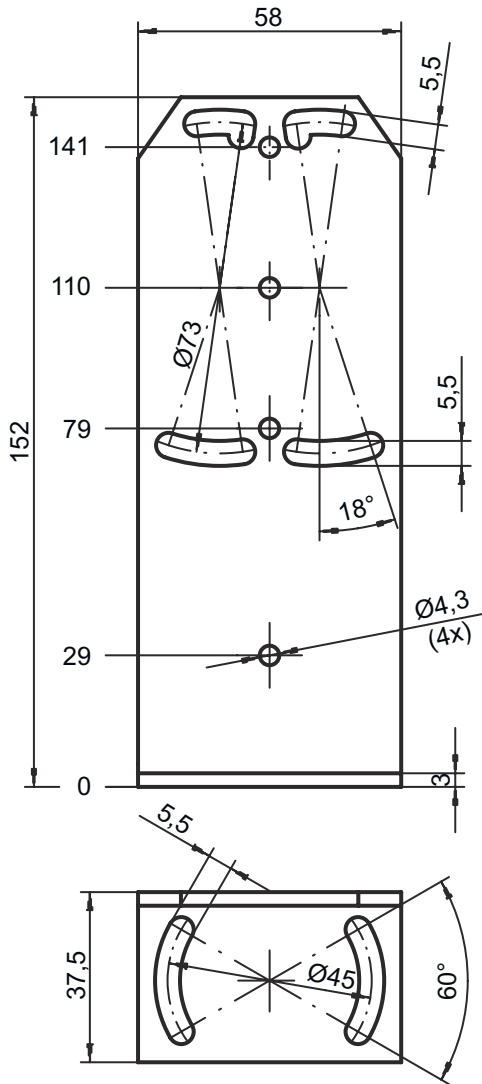
标准名称, 金属安装设备	钢制, 镀锌
净重	195 g
安装设备设计	L 型角度
设备侧固定件类型	通孔安装
设备紧固类型	螺旋式
安装设备类型	刚性
安装设备材料	金属

分类

税率编号	73182900
ECLASS 5.1.4	27279202
ECLASS 8.0	27279202
ECLASS 9.0	27273701
ECLASS 10.0	27273701
ECLASS 11.0	27273701
ECLASS 12.0	27273701
ECLASS 13.0	27273701
ECLASS 14.0	27273701
ECLASS 15.0	27273701
ECLASS 16.0	27273701
ETIM 5.0	EC002498
ETIM 6.0	EC003015
ETIM 7.0	EC003015
ETIM 8.0	EC003015
ETIM 9.0	EC003015
ETIM 10.0	EC003015
UNSPSC 26.08	31242100

尺寸图纸

所有尺寸单位均为毫米



注意



所有可用配件的列表请见劳易测网站配件详细信息页面的下载选项卡。