

Fiche technique

Détecteur avec élimination de l'arrière-plan

Art. n°: 50140128

HT22/4



Figure pouvant varier

Contenu

- Caractéristiques techniques
- Encombrement
- Raccordement électrique
- Commande et affichage
- Remarques



Caractéristiques techniques

Données de base

| | |
|----------------------------|---|
| Série | 22 |
| Principe de fonctionnement | Principe de balayage avec élimination de l'arrière-plan |
| Application | Détection de petites pièces |

Données optiques

| | |
|----------------------------|------------------------------------|
| Erreur noir/blanc | < 3 % jusqu'à 30 mm |
| Portée de fonctionnement | 0,005 ... 0,03 m (portée garantie) |
| Source lumineuse | LED, Rouge |
| Longueur d'onde | 630 nm |
| Forme du signal d'émission | Pulsé |

Données électriques

| | |
|----------------|--|
| Protection E/S | Protection contre l'inversion de polarité Protection contre les surtensions |
|----------------|--|

Données de puissance

| | |
|------------------------------|--|
| Tension d'alimentation U_N | 11 ... 26 V, CC, Y compris l'ondulation résiduelle |
| Consommation, max. | 30 mA |
| Ondulation résiduelle | 10 %, d' U_N |

Sorties

| | |
|---|------------|
| Nombre de sorties de commutation numériques | 1 pièce(s) |
|---|------------|

Sorties de commutation

| | |
|------------------------------|---------------------------------|
| Type | Sortie de commutation numérique |
| Type de tension | CC |
| Courant de commutation, max. | 50 mA |

Sortie de commutation 1

| | |
|-------------------------|--------------------|
| Organe de commutation | Transistor, PNP |
| Principe de commutation | Commutation claire |

Données temps de réaction

| | |
|------------------------|--------|
| Temps de réaction | 0,5 ms |
| Temps d'initialisation | 100 ms |

Connexion

| | |
|----------------------|------------|
| Nombre de connexions | 1 pièce(s) |
|----------------------|------------|

Connexion 1

| | |
|-------------------|---------------------------------------|
| Fonction | Alimentation en tension Signal OUT |
| Type de connexion | Câble |
| Longueur de câble | 2.000 mm |
| Matériau de gaine | PVC |
| Couleur de câble | Noir |
| Nombre de brins | 3 brins |
| Section des brins | 0,08 mm ² |

Données mécaniques

| | |
|--------------------------------|--------------------------|
| Dimensions (l x H x L) | 16,2 mm x 30 mm x 6,8 mm |
| Matériau du boîtier | Plastique |
| Boîtier en plastique | PC-PBT |
| Matériau de la fenêtre optique | Plastique |
| Couleur du boîtier | Noir |

Commande et affichage

| | |
|------------------|------------|
| Type d'affichage | LED |
| Nombre de LED | 2 pièce(s) |

Caractéristiques ambiantes

| | |
|--------------------------------------|---------------|
| Température ambiante, fonctionnement | -25 ... 55 °C |
| Température ambiante, stockage | -25 ... 75 °C |

Certifications

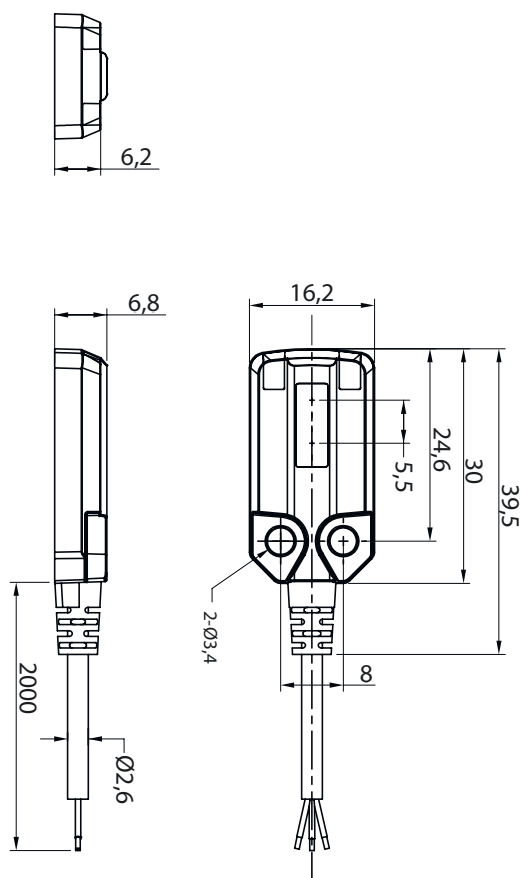
| | |
|----------------------|---------------|
| Indice de protection | IP 67 |
| Normes de référence | CEI 60947-5-2 |

Classification

| | |
|--------------------------|----------|
| Numéro de tarif douanier | 85365019 |
| ECLASS 5.1.4 | 27270904 |
| ECLASS 8.0 | 27270904 |
| ECLASS 9.0 | 27270904 |
| ECLASS 10.0 | 27270904 |
| ECLASS 11.0 | 27270904 |
| ECLASS 12.0 | 27270903 |
| ECLASS 13.0 | 27270903 |
| ECLASS 14.0 | 27270903 |
| ECLASS 15.0 | 27270903 |
| ETIM 5.0 | EC002719 |
| ETIM 6.0 | EC002719 |
| ETIM 7.0 | EC002719 |
| ETIM 8.0 | EC001821 |
| ETIM 9.0 | EC001821 |
| ETIM 10.0 | EC001821 |

Encombrement

Toutes les dimensions sont en millimètres



Raccordement électrique

Connexion 1

| | |
|-------------------|-------------------------|
| Fonction | Alimentation en tension |
| | Signal OUT |
| Type de connexion | Câble |
| Longueur de câble | 2.000 mm |
| Matériau de gaine | PVC |
| Couleur de câble | Noir |
| Nombre de brins | 3 brins |
| Section des brins | 0,08 mm ² |

Couleur de brin

Affectation des brins

| | |
|------|-----|
| Brun | V+ |
| Noir | OUT |
| Bleu | GND |



Commande et affichage

| LED | Affichage | Signification |
|-----|---------------------------|-----------------------------|
| 1 | Lumière verte permanente | État prêt au fonctionnement |
| 2 | Lumière orange permanente | Objet détecté |

Commande et affichage

| LED | Affichage | Signification |
|-----|--------------------|-------------------------|
| 2 | Orange clignotante | Surintensité de courant |

Remarques

|  Respecter les directives d'utilisation conforme ! | |
|--|--|
|  | <ul style="list-style-type: none">↪ Le produit n'est pas un capteur de sécurité et ne sert pas à la protection des personnes.↪ Le produit ne doit être mis en service que par des personnes qualifiées.↪ Employez toujours le produit dans le respect des directives d'utilisation conforme. |