

기술 데이터 시트

고정

품목 번호: 50121904

BT318B-OM

내용

- 기술 데이터
- 치수 도면
- 액세서리



그림과 차이가 날 수 있습니다

기술 데이터

기본 데이터

적합한 제품 그룹	스위칭 센서, 실린더형
적합한 적용 대상:	시리즈 318 센서

기술 데이터

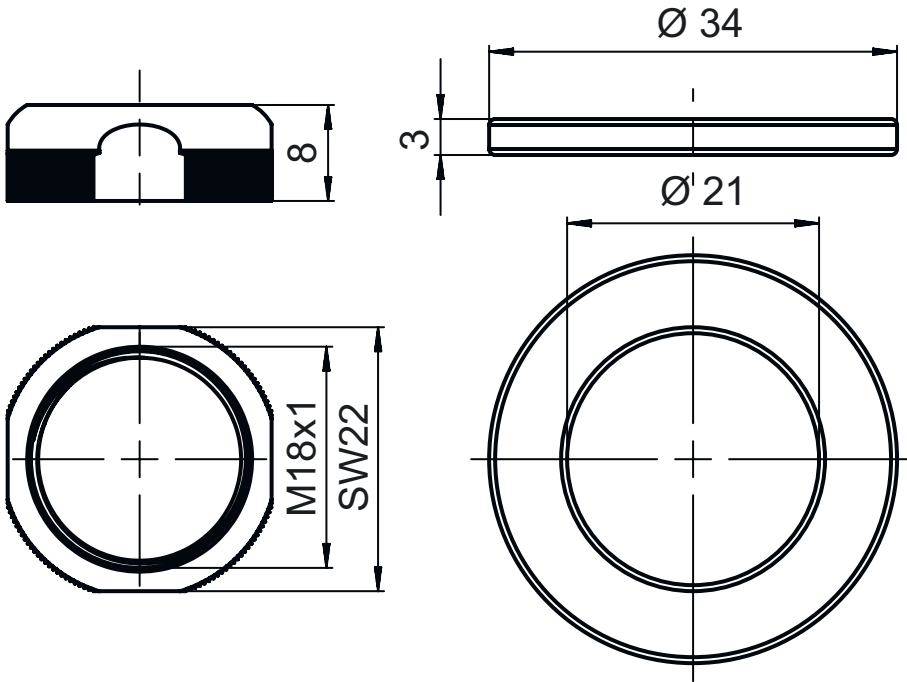
플라스틱 고정 부품 화학 성분 표시	폴리옥시메틸렌(POM)
순중량	4 g
고정 부품 버전	클램핑 홀더
고정 방식, 시스템 측	통로 마운팅으로
고정 방식, 장치 측	나사 조립 가능
고정 부품 종류	조정 가능
	회전 가능
	회전식
고정 부품 재료	플라스틱
진동 감쇠	아니요

분류

HS 번호	39269097
ECLASS 5.1.4	27279202
ECLASS 8.0	27279202
ECLASS 9.0	27273701
ECLASS 10.0	27273701
ECLASS 11.0	27273701
ECLASS 12.0	27273701
ECLASS 13.0	27273701
ECLASS 14.0	27273701
ECLASS 15.0	27273701
ECLASS 16.0	27273701
ETIM 5.0	EC002498
ETIM 6.0	EC003015
ETIM 7.0	EC003015
ETIM 8.0	EC003015
ETIM 9.0	EC003015
ETIM 10.0	EC003015
UNSPSC 26.08	31242100


치수 도면

전체 치수 정보(mm)



액세서리

고정 기술 - 고정 브라켓

	품목 번호	명칭	품목	설명
	50117257	BT D21M	브래킷	직경, 내부: 21 mm 고정 부품 버전: L자형 브래킷 마운팅, 시스템 측: 통로 마운팅으로 마운팅, 장치 측: 나사 조립 가능 고정 부품 종류: 조정 가능 재료: 금속

참고



제공되는 모든 액세서리 품목의 목록은 로이체 웹 사이트에서 품목 세부사항 페이지의 다운로드 탭을 참조하십시오.