

技术数据表

塑料光纤按压按钮

配件编号: 50117731

KF-ET-50ML-20

内容

- 技术参数
- 尺寸图纸
- 说明
- 更多信息
- 配件



图片可能不同

技术参数

基础数据

系列	KF
工作原理	扫描原理
应用领域	一般应用

专门设计

专门设计	区域识别
------	------

光学数据

光束出口	侧向
纤维芯	多纤维芯 混合纤维配列
材料 光纤芯	塑料
有效纤维直径	0.265 mm x 16 个
使用 LV461 的检测范围	0 ... 70 mm
使用 LV462 的检测范围	0 ... 120 mm
使用 LV463 的检测范围	0 ... 210 mm
使用 LV463.XV 的检测范围	0 ... 315 mm
使用 LV463.XR 的检测范围	0 ... 380 mm
使用 LV463I.XR 的检测范围	0 ... 570 mm

测量数据

最小物体直径	2 mm
--------	------

机械参数

结构	方形
外径	2.2 mm
净重	32 g
触头材料	塑料
类型	塑料光纤 (KF)
光线长度	2,000 mm
光场宽度	46.5 mm
纤维护套材料	PE
探针紧固	2 x Ø 3.2mm
最小弯曲半径(动态)	R25
铺设	标准型
$\lambda = 650\text{nm}$ 的衰减	210 dB/km

环境数据

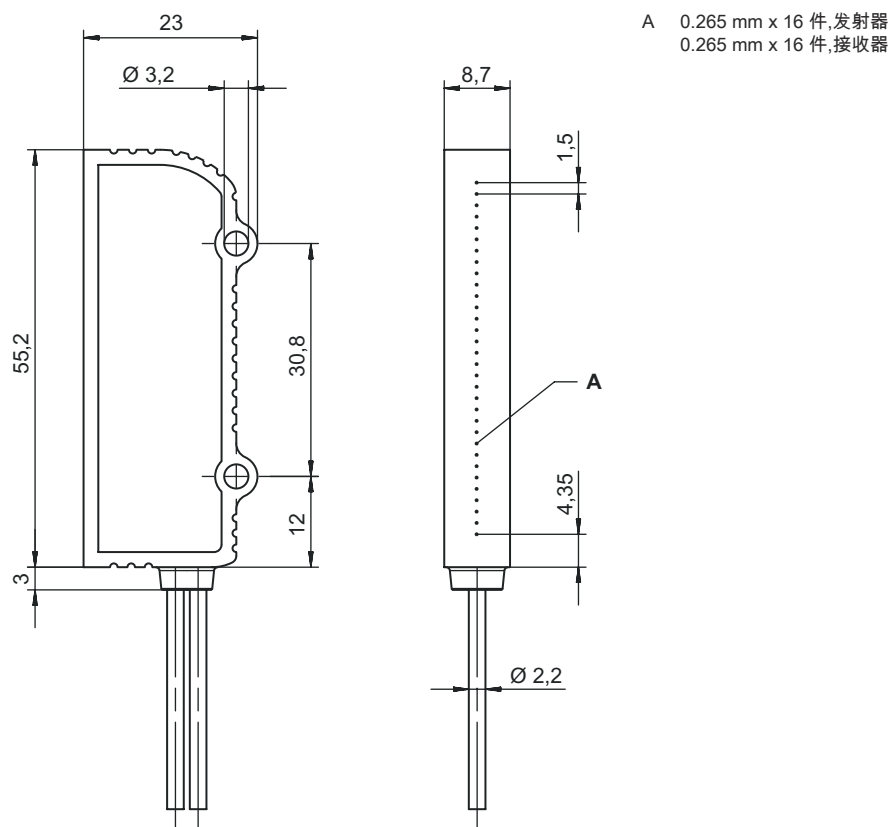
环境温度, 工作	-55 ... 70 °C
----------	---------------

分类

税率编号	90011090
ECLASS 5.1.4	27270905
ECLASS 8.0	27270905
ECLASS 9.0	27270905
ECLASS 10.0	27270905
ECLASS 11.0	27273606
ECLASS 12.0	27273606
ECLASS 13.0	27273606
ECLASS 14.0	27273606
ECLASS 15.0	27273606
ECLASS 16.0	27273606
ETIM 5.0	EC002651
ETIM 6.0	EC002651
ETIM 7.0	EC002651
ETIM 8.0	EC002651
ETIM 9.0	EC002651
ETIM 10.0	EC002651
UNSPSC 26.08	41112103

尺寸图纸

所有尺寸单位均为毫米



说明



遵守设备的使用规定！




- ⚠ 本产品并非安全传感器，无法用于人员保护。
- ⚠ 只能由专业人员将本产品投入运行。
- ⚠ 请仅根据正确用途使用本产品。

更多信息

- 适用于该光纤运行的产品是光纤放大器 LV461、LV462B 以及 LV463、LV463.XV 和 LV463.XR。
- 通过光纤长度限制最大检测范围。
- 用光纤放大器的以下设置，在白色物体上测量的检测范围（90% 减弱）：
 - 最大响应时间
 - 最大放大
 - 最小开关阈

配件

总则

	配件编号	名称	配件	说明
	50135984	KF-PT-SS-619	保护外壳	部件类型: 保护软管适用于机械保护塑料光纤 适合: 塑料光纤 外径: 4.6 mm 内径: 3 mm 材料: 不锈钢

注意



所有可用配件的列表请见劳易测网站配件详细信息页面的下载选项卡。