

Scheda tecnica dati

Sensore capacitivo

Cod. art.: 50151579

LCS-2Q54P-N10PNC-K020P

Contenuto

- Dati tecnici
- Disegni quotati
- Collegamento elettrico
- Schemi elettrici
- Comando e visualizzazione
- Codice articoli
- Avvisi



La figura può variare



Dati tecnici

Dati di base

| | |
|--------------------------------|-------------|
| Serie | LCS-2 |
| Distanza di commutazione S_n | 1 ... 10 mm |

Grandezze caratteristiche

| | |
|------|----------|
| MTTF | 563 anni |
|------|----------|

Dati elettrici

| | |
|------------------------|--|
| Circuito di protezione | Protezione contro i cortocircuiti |
| | Protezione contro l'inversione di polarità |
| | Protezione dalla sovratensione |

Dati di potenza

| | |
|--|----------------------|
| Tensione di alimentazione U_B | 10 ... 30 V, CC |
| Ripple residuo | 0 ... 10 %, di U_B |
| Corrente a vuoto | 20 mA |
| Deriva termica, max. (in % di S_r) | 15 % |
| Precisione di ripetizione, max. (in % di S_r) | 5 % |
| Corrente nominale di funzionamento | 200 mA |

Uscite

| | |
|--|------------|
| Numero uscite di commutazione digitali | 1 pezzo(i) |
|--|------------|

Uscite di commutazione

| | |
|------------------|---------------------------------|
| Tipo | Uscita di commutazione digitale |
| Tipo di tensione | CC |

Uscita di commutazione 1

| | |
|---------------------------|------------------------------|
| Assegnazione | Collegamento 1, conduttore 2 |
| Elemento di commutazione | Transistor, PNP |
| Principio di commutazione | Contatto N.C. |

Comportamento temporale

| | |
|---------------------------|--------|
| Frequenza di commutazione | 100 Hz |
|---------------------------|--------|

Collegamento

| | |
|------------------------|------------|
| Numero di collegamenti | 1 pezzo(i) |
|------------------------|------------|

Collegamento 1

| | |
|------------------------|--|
| Funzione | Alimentazione di tensione Segnale OUT |
| Tipo di collegamento | Cavo |
| Lunghezza cavo | 2.000 mm |
| Materiale della guaina | PUR |
| Numero di conduttori | 3 conduttori |
| Sezione del conduttore | 0,18 mm ² |

Dati meccanici

| | |
|-----------------------------------|------------------------|
| Forma costruttiva | Cubica |
| Dimensioni (P x H x L) | 50 mm x 20 mm x 5,5 mm |
| Tipo di montaggio | Non a filo |
| Materiale dell'alloggiamento | Plastica |
| Alloggiamento in plastica | ABS |
| Materiale della superficie attiva | ABS, ABS |
| Materiale del coperchio | Plastica |
| Peso netto | 44 g |

Comando e visualizzazione

| | |
|-------------------------------------|-----------------------------------|
| Tipo di visualizzazione | LED |
| Numero di LED | 2 pezzo(i) |
| Elementi di controllo | Potenziometro multigiro (12 giri) |
| Funzione dell'elemento di controllo | Regolazione della sensibilità |
| Distanza di commutazione regolabile | Si |

Dati ambientali

| | |
|-------------------------------------|---------------|
| Temperatura ambiente, funzionamento | -25 ... 70 °C |
|-------------------------------------|---------------|

Certificazioni

| | |
|----------------------|---------------|
| Grado di protezione | IP 65 |
| Classe di protezione | III |
| Norme di riferimento | IEC 60947-5-2 |

Fattori di correzione

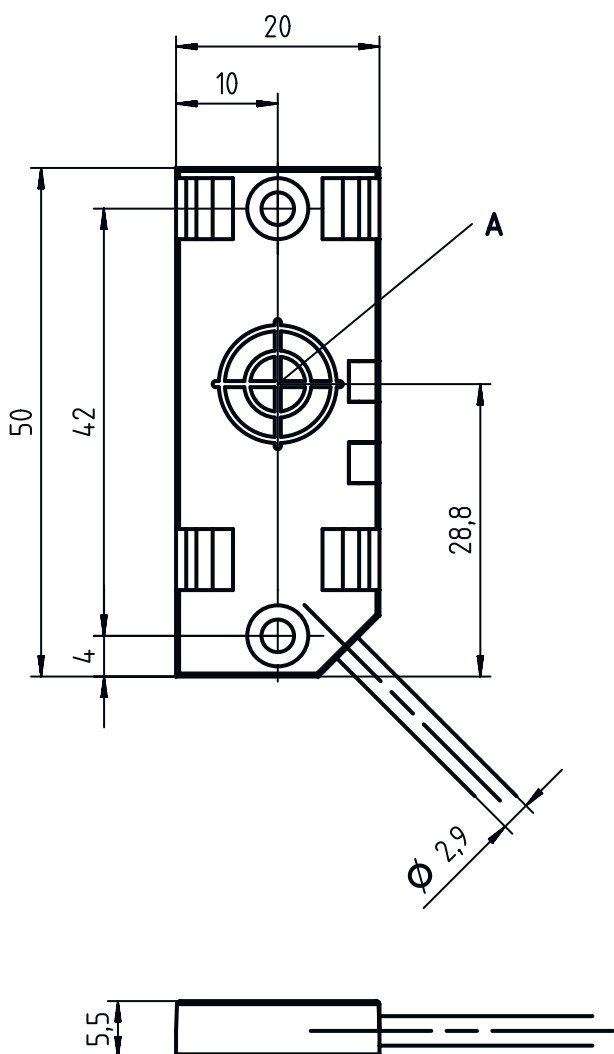
| | |
|---------------------------|---------------|
| Acetone | 0,75 |
| Resina acrilica | 0,1 ... 0,25 |
| Alcool | 0,85 |
| Ammoniaca | 0,7 ... 0,85 |
| Anilina | 0,4 |
| Benzina | 0,1 |
| Celluloide | 0,15 |
| Cloro liquido | 0,1 |
| Ebanite | 0,15 |
| Resina epossidica | 0,15 ... 0,35 |
| Petrolio | 0,05 |
| Etanolo | 0,85 |
| Glicole etilenico | 0,93 |
| Freon R22 e 502 (liquido) | 0,35 |
| Cereali | 0,15 ... 0,3 |
| Vetro | 0,2 ... 0,55 |
| Glicerina | 0,98 |
| Gomma | 0,15 ... 0,9 |
| Legno, bagnato | 0,6 ... 0,85 |
| Legno, asciutto | 0,1 ... 0,4 |
| Acido carbonico | 0 |
| Aria | 0 |
| Marmo | 0,5 |
| Farina | 0,05 |
| Resina melamminica | 0,25 ... 0,55 |
| Latte in polvere | 0,2 |
| Nylon | 0,2 ... 0,3 |
| Carta oleata | 0,25 |
| Carta | 0,1 |
| Poliammide | 0,3 |
| Resina poliestere | 0,15 ... 0,5 |
| Cartone pressato | 0,1 ... 0,3 |
| PTFE | 0,1 |
| Vetro al quarzo | 0,2 |
| Sale | 0,35 |
| Sabbia | 0,15 ... 0,3 |
| Acqua | 1 |
| Polvere di cemento | 0,25 |
| Zucchero | 0,15 |

Dati tecnici

| | |
|--------------------------|----------|
| Voce tariffaria doganale | 85365019 |
| ECLASS 5.1.4 | 27270102 |
| ECLASS 8.0 | 27270102 |
| ECLASS 9.0 | 27270102 |
| ECLASS 10.0 | 27270102 |
| ECLASS 11.0 | 27270102 |
| ECLASS 12.0 | 27274201 |
| ECLASS 13.0 | 27274201 |
| ECLASS 14.0 | 27274201 |
| ECLASS 15.0 | 27274201 |
| ECLASS 16.0 | 27274201 |
| ETIM 5.0 | EC002715 |
| ETIM 6.0 | EC002715 |
| ETIM 7.0 | EC002715 |
| ETIM 8.0 | EC002715 |
| ETIM 9.0 | EC002715 |
| ETIM 10.0 | EC002715 |
| UNSPSC 26.08 | 39122230 |

Disegni quotati

Tutte le dimensioni in millimetri



A Superficie attiva

Disegni quotati

Varianti di montaggio



Disegni quotati

Distanze di montaggio



| | | | |
|---|---|---|-------|
| B | Ø 20 mm, diametro della superficie attiva | S | 30 mm |
| D | 40 mm | W | 30 mm |
| G | 60 mm | | |

Collegamento elettrico

Collegamento 1

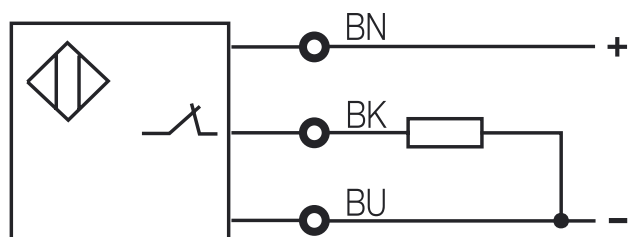
| | |
|-------------------------------|---------------------------|
| Funzione | Alimentazione di tensione |
| | Segnale OUT |
| Tipo di collegamento | Cavo |
| Lunghezza cavo | 2.000 mm |
| Materiale della guaina | PUR |
| Numero di conduttori | 3 conduttori |
| Sezione del conduttore | 0,18 mm ² |

Colore del conduttore

Assegnazione conduttori

| | |
|----------------|--------------|
| Marrone | 10 - 30 V DC |
| Blu | OUT |
| Nero | GND |

Schemi elettrici



Comando e visualizzazione

| LED | Display | Significato |
|-----|-----------------------------|--|
| 1 | Verde, costantemente acceso | Ready |
| 2 | Giallo, luce permanente | Uscita di commutazione/stato di commutazione |

Codice articoli


Denominazione articolo: **LCS-ABBBC-DDDEFF-GHHHIJJ KK**

| | |
|------------|---|
| LCS | Principio di funzionamento LCS: sensore capacitivo |
| A | Serie 1: serie 1 «Extended» 2: serie 2 «Advanced» |
| BBB | Forma costruttiva M12: serie con filettatura esterna M12 x 1 M18: serie con filettatura esterna M18 x 1 M30: serie con filettatura esterna M30 x 1,5 Q40: serie con forma cubica, lunghezza 40 mm Q54: serie con forma cubica, lunghezza 54 mm |
| C | Materiale dell'alloggiamento B: ottone M: metallo P: plastica/PBT T: PTFE |
| DDD | Campo di misura / Tipo di montaggio F03: portata tipica di scansione limite 3,0 mm / montabile a filo F04: portata tipica di scansione limite 4,0 mm / montabile a filo F05: portata tipica di scansione limite 5,0 mm / montabile a filo F06: portata tipica di scansione limite 6,0 mm / montabile a filo F08: portata tipica di scansione limite 8,0 mm / montabile a filo F10: portata tipica di scansione limite 10,0 mm / montabile a filo F15: portata tipica di scansione limite 15,0 mm / montabile a filo F20: portata tipica di scansione limite 20,0 mm / montabile a filo N06: portata tipica di scansione limite 6,0 mm / montabile non a filo N08: portata tipica di scansione limite 8,0 mm / montabile non a filo N10: portata tipica di tasteggio limite 10,0 mm / montabile non a filo N15: portata tipica di scansione limite 15,0 mm / montabile non a filo N25: portata tipica di scansione limite 25,0 mm / montabile non a filo N30: portata tipica di scansione limite 30,0 mm / montabile non a filo |
| E | Funzione di uscita B: contatto N.C. e contatto N.A. N: NPN P: PNP |
| FF | Commutazione NC: contatto di apertura NO: contatto di chiusura NP: programmabile |
| G | Cavo di collegamento K: cavo N/A: nessun cavo |

Codice articoli

| | |
|------------|--|
| HHH | Lunghezza del cavo 020: lunghezza 2.000 mm 003: lunghezza 300 mm N/A: nessun cavo |
| I | Materiale cavo P: PUR T: PTFE V: PVC |
| JJJ | Collegamento elettrico M08: connettore circolare M8, 3 poli M12: connettore circolare M12 a 4 poli (connettore a spina) |
| KK | Equipaggiamento speciale L: interfaccia IO-Link T: apprendimento N/A: nessun equipaggiamento speciale |


Avviso

| | |
|--|---|
|  | È possibile trovare una lista con tutti i tipi di apparecchi disponibili sul sito di Leuze all'indirizzo www.leuze.com . |
|--|---|


Avvisi



Rispettare l'uso previsto!

| | |
|--|--|
|  | <ul style="list-style-type: none"> ☞ Questo prodotto non è un sensore di sicurezza e non serve alla protezione di persone. ☞ Il prodotto deve essere messo in servizio solo da personale qualificato. ☞ Utilizzare il prodotto solo conformemente all'uso previsto. |
|--|--|

AVVISO

| | |
|--|--|
|  | Le distanze minime indicate sono state verificate con la distanza di commutazione da normativa. In caso di modifica della sensibilità del sensore tramite potenziometro le indicazioni della presente scheda dati non sono più valide. |
|--|--|