

Scheda tecnica dati Gateway del fieldbus

Cod. art.: 50132994

MSI-FB-CANOPEN

Contenuto

- Dati tecnici
- Disegni quotati
- Collegamento elettrico
- Schemi elettrici
- Avvisi



La figura può variare



Dati tecnici

Dati di base

Serie	MSI-FB
Tipo	Gateway del fieldbus
Applicazione	Trasmissione di dati di diagnostica dell'MSI 400 via CANOPEN

Funzioni

Funzioni	Modulo field bus per l'MSI 400 per la connessione al CANOPEN
----------	--

Dati elettrici

Dati di potenza

Tensione di alimentazione U_B	24 V, CC, -20 ... 25 %
---------------------------------	------------------------

Circuito di uscita

Interfaccia

Tipo	CANopen
CANopen	
Funzione	Processo

Collegamento

Numero di collegamenti	1 pezzo(i)
Collegamento 1	
Funzione	Interfaccia dati
Tipo di collegamento	Morsetto
Tipo di morsetto	Morsetto a vite
Numero di poli	5 poli

Dati meccanici

Dimensioni (P x H x L)	22,5 mm x 96,5 mm x 121 mm
Peso netto	150 g
Colore dell'alloggiamento	Grigio
Tipo di fissaggio	Fissaggio a scatto

Dati ambientali

Temperatura ambiente, funzionamento	-25 ... 55 °C
Temperatura ambiente, stoccaggio	-25 ... 70 °C
Umidità relativa (non condensante)	10 ... 95 %

Certificazioni

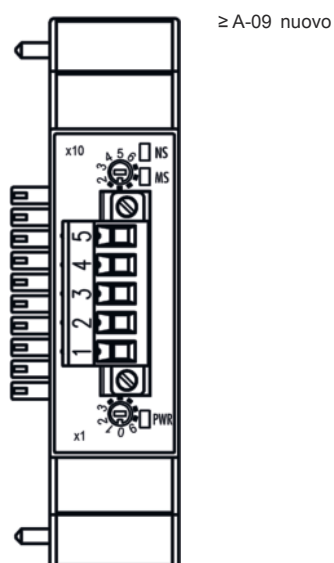
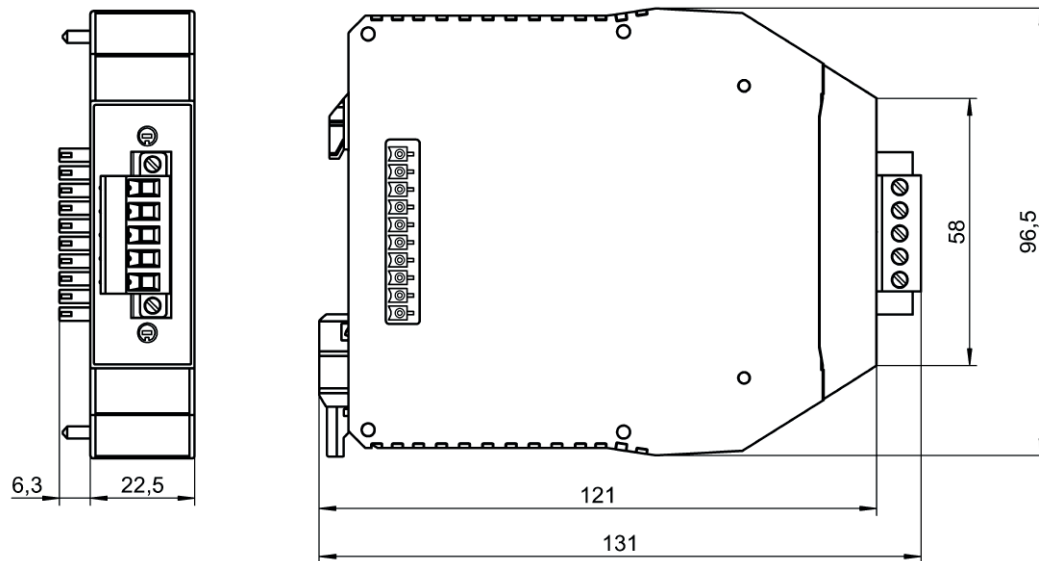
Grado di protezione	IP 20
Omologazioni	c UL US
Resistenza alle vibrazioni	5 ... 150 Hz
Procedimento di controllo dell'oscillazione secondo la norma	EN 60068-2-6
Resistenza agli urti, urto singolo	30 g, 11 ms, EN 60068-2-27
Resistenza agli urti, urto permanente	10 g, 16 ms, EN 60068-2-29

Classificazione

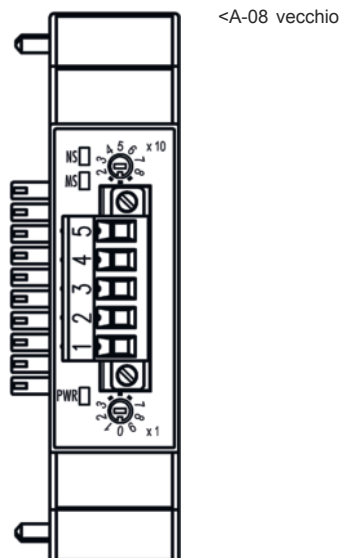
Voce tariffaria doganale	85364900
ECLASS 5.1.4	27242208
ECLASS 8.0	27242208
ECLASS 9.0	27242208
ECLASS 10.0	27242208
ECLASS 11.0	27242208
ECLASS 12.0	27242208
ECLASS 13.0	27242208
ECLASS 14.0	27242208
ECLASS 15.0	27242208
ECLASS 16.0	27242208
ETIM 5.0	EC001423
ETIM 6.0	EC001423
ETIM 7.0	EC001423
ETIM 8.0	EC001423
ETIM 9.0	EC001423
ETIM 10.0	EC001423
UNSPSC 26.08	32151705

Disegni quotati

Tutte le dimensioni in millimetri



Disegni quotati



Collegamento elettrico

Collegamento 1

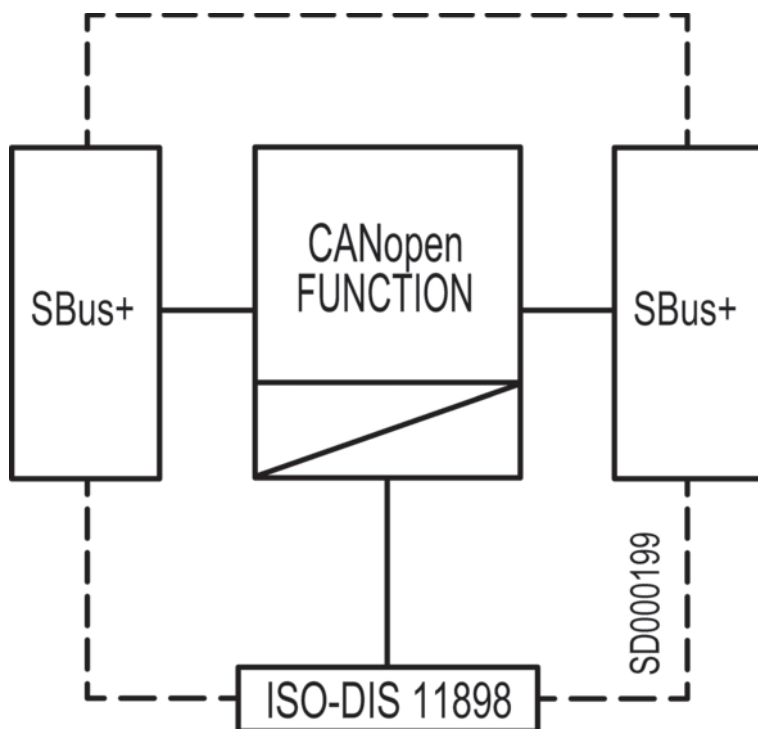
Funzione	Interfaccia dati
Tipo di collegamento	Morsetto
Tipo di morsetto	Morsetto a vite
Numero di poli	5 poli

Morsetto

Assegnazione

1	n.c.
2	CAN low
3	Schermatura
4	CAN high
5	n.c.

Schemi elettrici



Avvisi



Rispettare l'uso previsto!



- ☞ Il prodotto deve essere messo in servizio solo da personale qualificato.
- ☞ Utilizzare il prodotto solo conformemente all'uso previsto.