

Technisches Datenblatt

Sicherheits-Lichtvorhang Sender

Art.-Nr.: 68000228

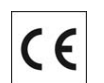
MLC500T20-2850



Abbildung kann abweichen

Inhalt

- Technische Daten
- Maßzeichnungen
- Elektrischer Anschluss
- Schaltbilder
- Bedienung und Anzeige
- Passende Empfänger
- Artikelschlüssel
- Hinweise
- Zubehör



Technische Daten

Basisdaten

Serie	MLC 500
Geräteart	Sender
beinhaltet	2 St. Nutensteine BT-NC
Applikation	Handschutz

Funktionen

Funktionen	Reichweitenreduzierung Übertragungskanal-Umschaltung
------------	---

Kenngößen

Typ	4, IEC/EN 61496
SIL	3, IEC 61508
SILCL	3, IEC/EN 62061
Gebrauchsdauer T_M	20 Jahre, EN ISO 13849-1

Schutzfelddaten

Auflösung	20 mm
Schutzfeldhöhe	2.850 mm
Reichweite	0 ... 15 m

Optische Daten

Synchronisation	optisch zwischen Sender und Empfänger
Lichtquelle	LED, infrarot
Wellenlänge	940 nm
Sendesignalform	gepulst
LED Risikogruppe	Freie Gruppe (nach EN 62471:2008)

Elektrische Daten

Schutzbeschaltung	Kurzschlusschutz Überspannungsschutz
-------------------	---

Leistungsdaten

Versorgungsspannung U_B	24 V, DC, -20 ... 20 %
Stromaufnahme, max.	50 mA
Absicherung	2 A mittelträge

Eingänge

Anzahl digitaler Schalteingänge	1 St.
---------------------------------	-------

Schalteingänge

Art	Digitaler Schalteingang
Schaltspannung high, min.	18 V
Schaltspannung low, max.	2,5 V
Schaltspannung, typ.	22,5 V
Spannungsart	DC

Anschluss

Anzahl Anschlüsse	1 St.
-------------------	-------

Anschluss 1

Funktion	Maschinen-Interface
Art des Anschlusses	Rundstecker
Gewindegröße	M12
Werkstoff	Metall
Polzahl	5 -polig

Leitungseigenschaften

Zulässiger Leiterquerschnitt, typ.	0,25 mm ²
Länge Anschlussleitung, max.	100 m
Zulässiger Leitungswiderstand zur Last, max.	200 Ω

Mechanische Daten

Abmessung (B x H x L)	29 mm x 2.916 mm x 35,4 mm
Werkstoff Gehäuse	Metall
Gehäuse Metall	Aluminium
Werkstoff Optikabdeckung	Kunststoff / PMMA
Werkstoff Endkappen	Zinkdruckguss
Nettogewicht	3.000 g
Farbe Gehäuse	gelb, RAL 1021
Art der Befestigung	Befestigungswinkel Drehhalterung Montage an Gerätesäule Nut-Montage

Bedienung und Anzeige

Art der Anzeige	LED
Anzahl der LED	2 St.

Umgebungsdaten

Umgebungstemperatur Betrieb	-30 ... 55 °C
Umgebungstemperatur Lagerung	-30 ... 70 °C
Relative Luftfeuchtigkeit (nicht kondensierend)	0 ... 95 %

Zertifizierungen

Schutzart	IP 65
Schutzklasse	III
Zulassungen	c CSA US c TÜV NRTL US S Mark TÜV Süd
Schwingfestigkeit	50 m/s ²
Schockfestigkeit	100 m/s ²
US-Patente	US 6,418,546 B

Klassifikation

Zolltarifnummer	85365019
ECLASS 5.1.4	27272704
ECLASS 8.0	27272704
ECLASS 9.0	27272704
ECLASS 10.0	27272704
ECLASS 11.0	27272704
ECLASS 12.0	27272704
ETIM 5.0	EC002549
ETIM 6.0	EC002549
ETIM 7.0	EC002549
ETIM 8.0	EC002549

Maßzeichnungen

Alle Maßangaben in Millimeter

Berechnung der effektiv wirksamen Schutzfeldhöhe $H_{PFE} = H_{PFN} + B + C$  H_{PFE} Effektiv wirksame Schutzfeldhöhe = 2867 mm H_{PFN} Nominale Schutzfeldhöhe = 2850 mm

A Gesamthöhe = 2916 mm

B 7 mm

C 10 mm

R Die effektiv wirksame Schutzfeldhöhe H_{PFE} geht über die Maße des Optikbereichs hinaus bis zu den äußeren Rändern der mit R

Elektrischer Anschluss

Anschluss 1

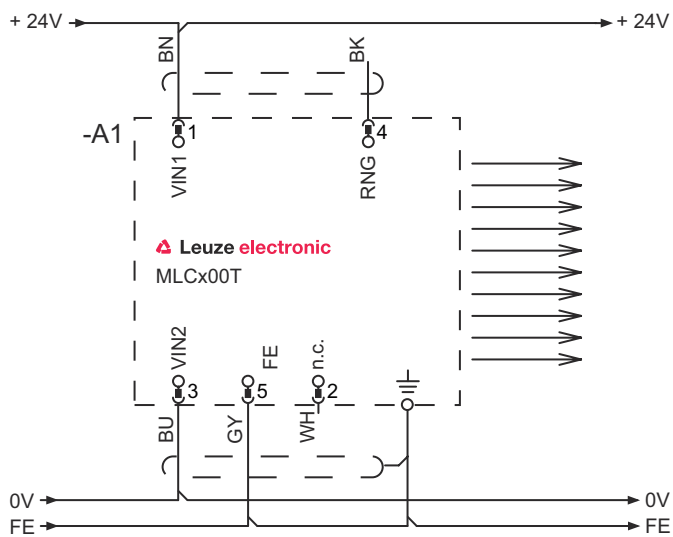
Funktion	Maschinen-Interface
Art des Anschlusses	Rundstecker
Gewindegröße	M12
Typ	male
Werkstoff	Metall
Polzahl	5 -polig
Kodierung	A-kodiert
Steckergehäuse	FE/SHIELD

Pin	Pinbelegung	Adernfarbe
1	VIN1	braun
2	n.c.	weiß
3	VIN2	blau
4	RNG	schwarz
5	FE/SHIELD	grau

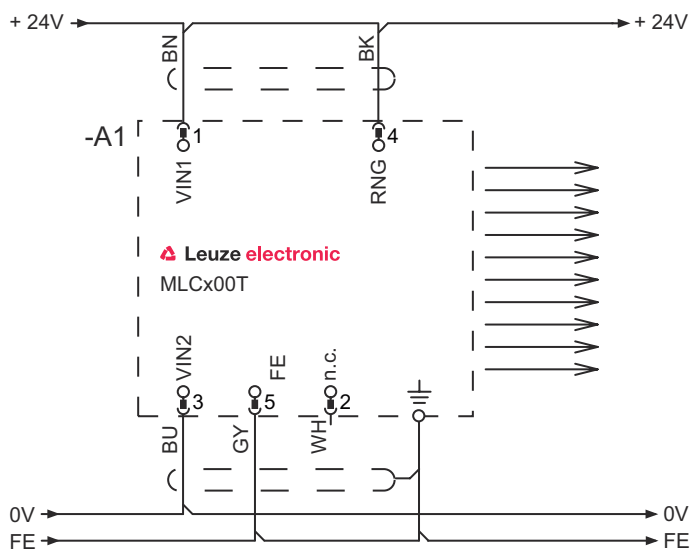


Schaltbilder

Übertragungskanal C1, reduzierte Reichweite



Übertragungskanal C1, Standard-Reichweite



Schaltbilder

Übertragungskanal C2, reduzierte Reichweite



- 1 VIN1 = 0 V
- 3 VIN2 = +24 V
- 4 RNG = 0 V oder offen

Übertragungskanal C2, Standard-Reichweite



- 1 VIN1 = 0 V
- 3 VIN2 = +24 V
- 4 RNG = +24 V

Bedienung und Anzeige

LED	Anzeige	Bedeutung
1	Aus	Gerät ausgeschaltet
	rot, Dauerlicht	Gerätefehler
	grün, Dauerlicht	Normalbetrieb
2	grün, blinkend, 10 s lang nach dem Einschalten	Reduzierte Reichweite durch die Verdrahtung von Pin 4 gewählt
	Aus	Übertragungskanal C1
	grün, Dauerlicht	Übertragungskanal C2

Passende Empfänger

Art.-Nr.	Bezeichnung	Artikel	Beschreibung
68001228	MLC510R20-2850	Sicherheits-Lichtvorhang Empfänger	Auflösung: 20 mm Schutzfeldhöhe: 2.850 mm Ansprechzeit: 49 ms Anschluss: Rundstecker, M12, Metall, 5 -polig Funktionspaket: Basic
68002228	MLC520R20-2850	Sicherheits-Lichtvorhang Empfänger	Auflösung: 20 mm Schutzfeldhöhe: 2.850 mm Ansprechzeit: 49 ms Anschluss: Rundstecker, M12, Metall, 8 -polig Funktionspaket: Standard
68003228	MLC530R20-2850	Sicherheits-Lichtvorhang Empfänger	Auflösung: 20 mm Schutzfeldhöhe: 2.850 mm Ansprechzeit: 49 ms Anschluss: Rundstecker, M12, Metall, 8 -polig Funktionspaket: Extended

Artikelschlüssel

Artikelbezeichnung: MLCxyy-za-hhhhei-ooo

MLC	Sicherheits-Lichtvorhang
x	Serie 3: MLC 300 5: MLC 500
yy	Funktionsklassen 00: Sender 01: Sender (AIDA) 02: Sender mit Testeingang 10: Empfänger Basic - automatischer Wiederanlauf 11: Empfänger Basic - automatischer Wiederanlauf (AIDA) 20: Empfänger Standard - EDM/RES wählbar 30: Empfänger Extended - Ausblendung/Muting
z	Geräteart T: Sender R: Empfänger
a	Auflösung 14: 14 mm 20: 20 mm 30: 30 mm 40: 40 mm 90: 90 mm
hhhh	Schutzfeldhöhe 150 ... 3000: von 150 mm bis 3000 mm
e	Host/Guest (optional) H: Host MG: Middle Guest G: Guest
i	Schnittstelle (optional) /A: AS-i
ooo	Option /V: high Vibration-proof EX2: Explosionsschutz (Zonen 2 + 22) SPG: Smart Process Gating

Hinweis



☞ Eine Liste mit allen verfügbaren Gerätetypen finden Sie auf der Webseite von Leuze unter www.leuze.com.

Hinweise



Bestimmungsgemäße Verwendung beachten!



- ☞ Das Produkt ist nur von befähigten Personen in Betrieb zu nehmen.
- ☞ Setzen Sie das Produkt nur entsprechend der bestimmungsgemäßen Verwendung ein.

Zubehör

Anschlussstechnik - Anschlussleitungen

	Art.-Nr.	Bezeichnung	Artikel	Beschreibung
	50133860	KD S-M12-5A-P1-050	Anschlussleitung	Anschluss 1: Rundstecker, M12, axial, female, A-kodiert, 5 -polig Rundstecker, LED: Nein Anschluss 2: offenes Ende Geschirmt: Ja Leitungslänge: 5.000 mm Werkstoff Mantel: PUR

Befestigungstechnik - Drehhalterungen

	Art.-Nr.	Bezeichnung	Artikel	Beschreibung
	429393	BT-2HF	Set Halterung	Befestigung, anlagenseitig: Durchgangsbefestigung Befestigung, geräteseitig: klemmbar Art des Befestigungsteils: drehbar 360° Werkstoff: Metall, Kunststoff

Ausrichthilfen

	Art.-Nr.	Bezeichnung	Artikel	Beschreibung
	520101	AC-ALM-M	Ausrichthilfe	Werkstoff Gehäuse: Kunststoff

Dienstleistungen

	Art.-Nr.	Bezeichnung	Artikel	Beschreibung
	S981050	CS40-I-140	Sicherheitsinspektion	Details: Überprüfung einer Sicherheits-Lichtgitter-Applikation nach aktuellen Normen und Richtlinien, Aufnahme der Geräte- und Maschinendaten in eine Datenbank, Erstellung eines Prüfprotokolls pro Applikation. Bedingungen: Stoppen der Maschine muss möglich sein, Unterstützung durch Mitarbeiter des Kunden und Zugänglichkeit zur Maschine für Leuze-Mitarbeiter muss gewährleistet sein. Einschränkungen: Kosten für Reise und Übernachtung separat und nach Aufwand.
	S981046	CS40-S-140	Inbetriebnahme-Unterstützung	Details: Für Sicherheitsgeräte inkl. Nachlaufzeitmessung und Erstinspektion. Bedingungen: Geräte und Anschlussleitungen sind bereits montiert, Preis ohne Reise- und ggf. Übernachtungskosten. Einschränkungen: Max. 2 h., keine Ausführung von mechanischen (Montage-) und elektrischen (Verkabelungs-) Arbeiten, keine Veränderungen (Anbau, Verkabelung, Programmierung) an Fremd-Komponenten in der Umgebung.

Zubehör

Hinweis



↪ Eine Liste mit allen verfügbaren Zubehörartikeln finden Sie auf der Webseite von Leuze im Download-Tab der Artikeldetailseite.